



BAMBINO 2620

(DE) Aufbau- und Gebrauchsanleitung für Art.-Nr. 2620

Für späteres Nachschlagen aufbewahren.

(GB) Instructions for assembly and use for Art. No. 2620

Please keep for further reference.

(FR) Instructions de montage et d'emploi pour article n° 2620

A conserver pour une consultation ultérieure.

(NL) Montage- en gebruiksaanwijzing voor art. nr. 2620

Bewaar voor latere raadpleging.

(IT) Istruzioni di montaggio e uso per l'art. n°. 2620

Conservate questa descrizione per poter far riferimento ad essa in un secondo momento.

(DK) Installations- og brugsanvisning for art.-nr. 2620

Monteringen bør foretages i ro og fred.

(ES) Instrucciones de uso y de montaje para Art. -Núm. 2620

Guárdelas para poder leerlas posteriormente en caso necesario.

(HU) Összeszerelési és használati útmutató következő cikkszámhoz: 2620

Jövőbeni tájékoztatóhoz kérjük, a leírást őrizze meg.

(FI) Asennus- ja käyttöohje, art. nro 2620

Säilytä ohje myöhempää tarvetta varten.

(SI) Navodila za montažo in uporabo za arikel-št. 2620

Navodilo shranite za kasnejšo kontrolo.

(HR) Upute za sastavljanje i uporabu artikla broj 2620

Sačuvajte ih za buduću primjenu.

(NO) Monterings- og bruksveiledning for art. nr. 2620

Oppbevar den for senere bruk.



BAMBINO 2620

(PL) Instrukcja montażu i obsługi do nr art. 2620

Zachować instrukcję do późniejszego wykorzystania.

(CZ) Návod na sestavení a používání pro výr. č. 2620

Uchovejte jej k pozdějšímu nahlédnutí.

(PT) Instruções de montagem e uso para o art. nº 2620

Guarde-as para poder consultá-las posteriormente.

(TR) Ürün No. 2620 için kurma ve kullanım talimatı

Sonradan okumak için saklayınız.

(RU) Инструкции по сборке и использованию для артикула № 2620

Пожалуйста, следуйте инструкции.

(SK) Návod na montáž a použitie k prod. č.: 2620

Tento návod si uschovajte pre neskoršie použitie.

(SE) Uppbyggnads- och bruksanvisning för art.nr. 2620

Spara för att kunna läsa igen längre fram.

(RS) Uputstvo za sastavljanje i primenu art. br. 2620

Sačuvati za kasniju upotrebu.

(JP) 組み立て・使用説明書 品番 2620

この説明書を大切に保管してください。

(CN) 安装与使用说明 - 型号 2620

请妥善保存说明书以备今后查阅。


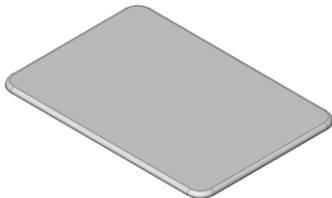
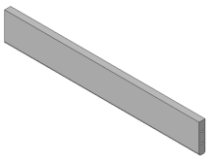



(KR) 제품-No. 의 조립 및 사용 설명 2620

나중에 참조할 수 있도록 설명을 보관하십시오.

Teileliste
 List of parts as illustrated
 Liste de pièces comme
 illustrée Onderdelenlijst
 Listino pezzi
 Indhold
 Lista de piezas
 Alkotóelemek jegyzéke
 Osaluettelo

Seznam elementov
 Popis dijelova
 Delliste
 Wykaz części
 Seznam součástí
 Lista de peças
 Parça listesi
 Перечень деталей
 Zoznam súčiastok

Artikellista
 Spisak delova
 パーツリスト
 零部作表
 부품 목록

 <p>2 x</p> <p>Art. Nr. Y042300014</p>	 <p>1 x</p> <p>Art. Nr. Z041300002</p>	 <p>2 x</p> <p>Art. Nr. Y042300015</p>
 <p>8 x</p> <p>Art. Nr. 204830011</p>	 <p>4 x</p> <p>Art. Nr. 204840012</p>	 <p>1 x</p>

