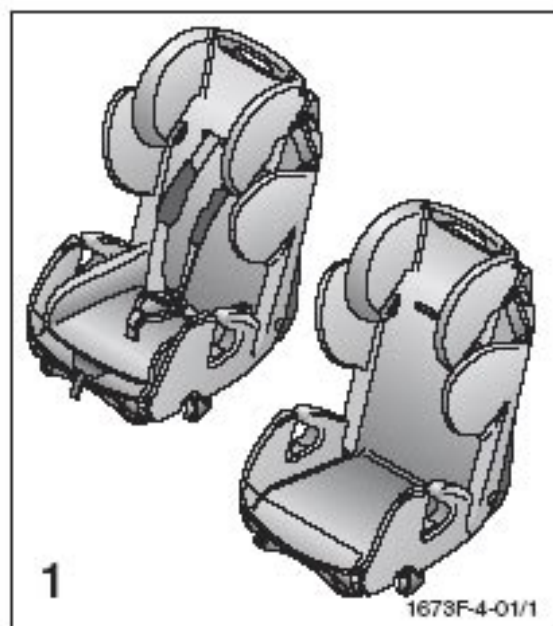


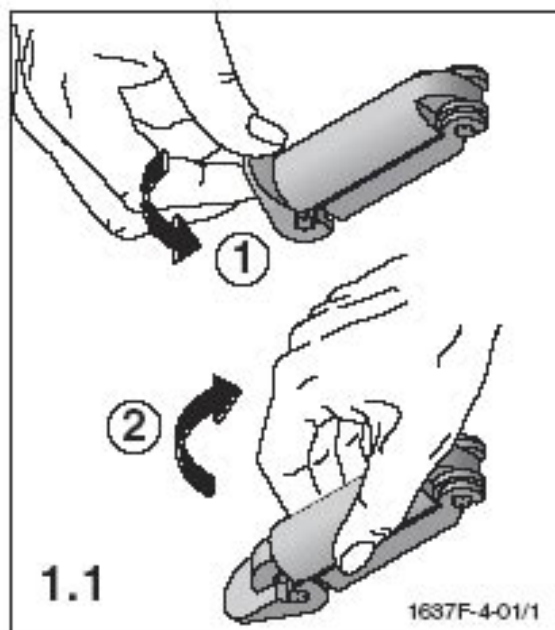
Автомобильное сиденье Sport для детей возрастных групп 1, 2 и 3, с весом тела 9 - 36 кг, для крепления в автомобиле с помощью трехточечного ремня безопасности, с отдельной системой пятиточечного ремня безопасности для закрепления ребенка для группы 1. Испытано и допущено согласно ECE 44/04 при лобовом столкновении на 50 км/ч. Детское сиденье можно использовать на любых местах в автомобиле, оснащенных трехточечным ремнем безопасности.



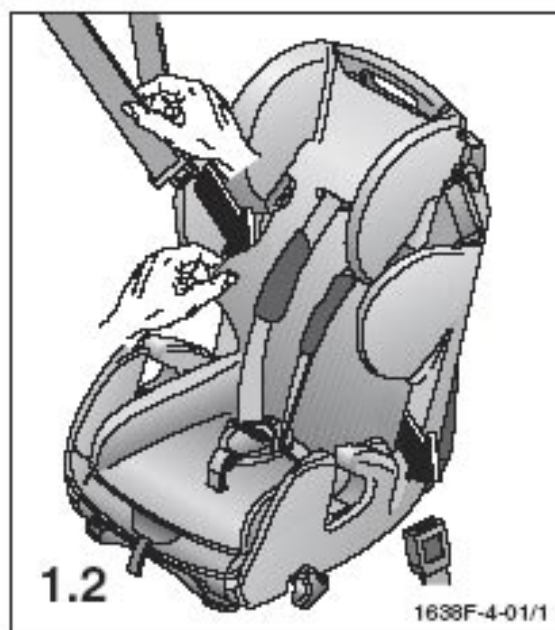
<b>Содержание</b>	<b>Глава</b>
<b>Установка сиденья группы 1</b>	<b>1</b>
● Крепление сиденья с помощью трехточечного ремня безопасности	1.1 – 1.5
<b>Пристегивание ремнем ребенка группы 1</b>	<b>2</b>
● Использование ремней безопасности	2.1 – 2.6
● Регулировка ремней безопасности по высоте	2.7 – 2.8
<b>Использование</b>	<b>3</b>
● Настройка положения покая	3.1
● Снятие чехла	3.2
● Разборка системы ремней безопасности	3.3 – 3.9
<b>Установка сиденья группы 2+3</b>	<b>4</b>
● Пристегивание сиденья и ребенка с помощью трехточечного ремня безопасности	4.1 – 4.3
<b>Указания</b>	<b>5</b>
● Указания по технике безопасности	5.1
● Общие указания	5.2
● Гарантийные условия	5.3

**1.1 - 1.5 Крепление сиденья с помощью трехточечного ремня безопасности**

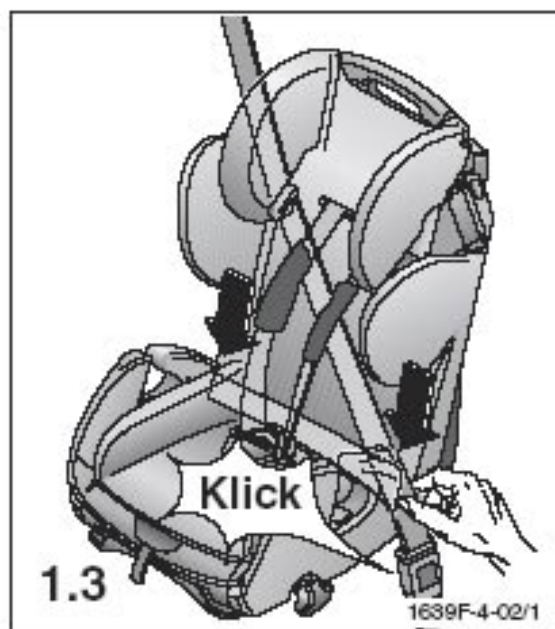
Откройте зажим ремня.



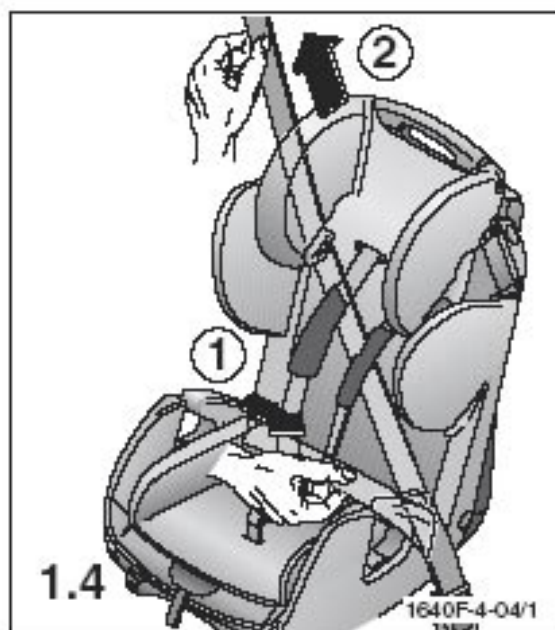
Вытяните трехточечный ремень наружу, приподнимите чехол подголовника и проведите ремень позади чехла.



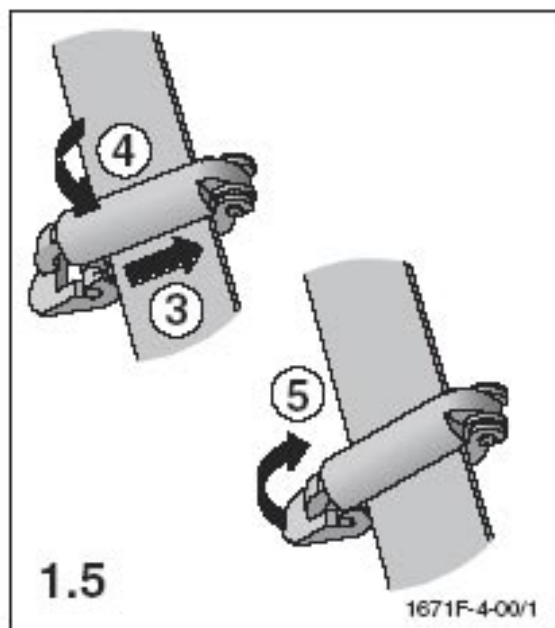
Закройте замок ремня до отчетливого щелчка и вложите нижний ремень трехточечного ремня безопасности в задние направляющие.



Натяните нижний и диагональный ремни.

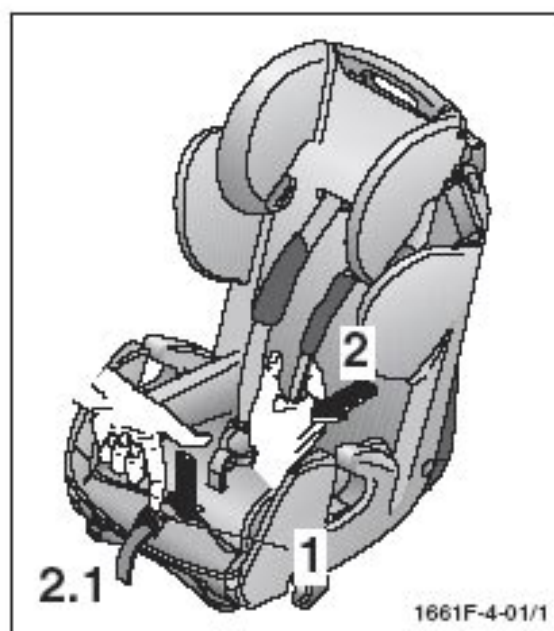


Заложите диагональный ремень в зажим ремня и закройте зажим.

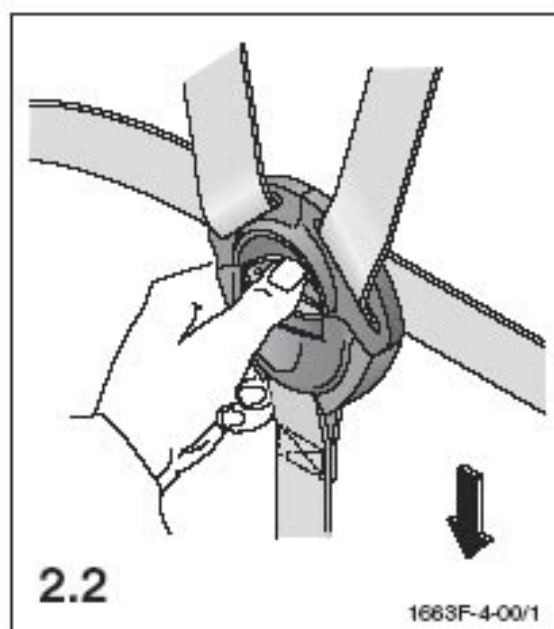


**2.1 - 2.6 Использование ремней безопасности:**

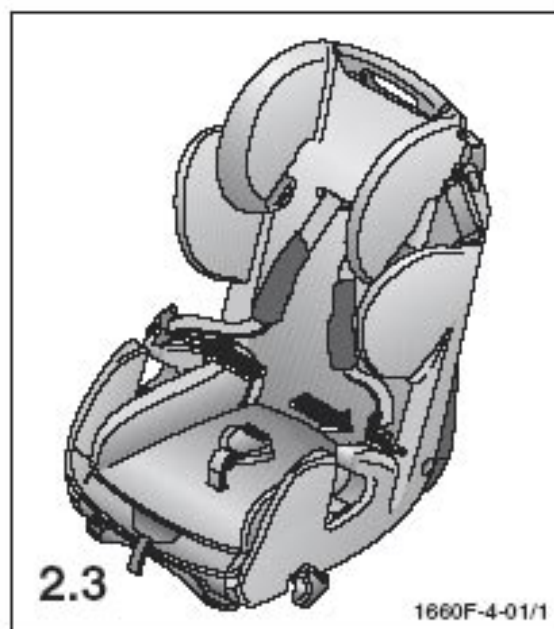
Для удлинения ремней нажмите центральный регулятор (1) вниз, держите его нажатым и потяните вниз за плечевые ремни (2).



Откройте замок ок нажатием на красную клавишу в направлении стрелки.



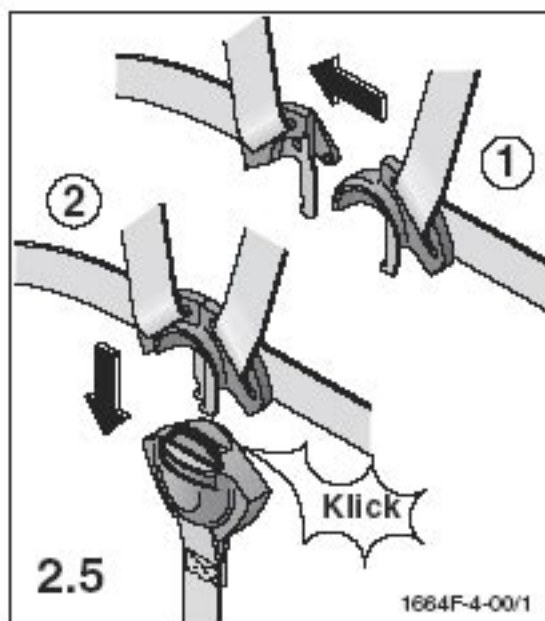
Уложите ремни снаружи.



Усадите своего ребенка в сиденье и проведите руки ребенка через плечевые ремни.



Закройте замок, соединив оба язычка друг с другом (1), и зафиксировав их в замке до отчетливого щелчка (2).

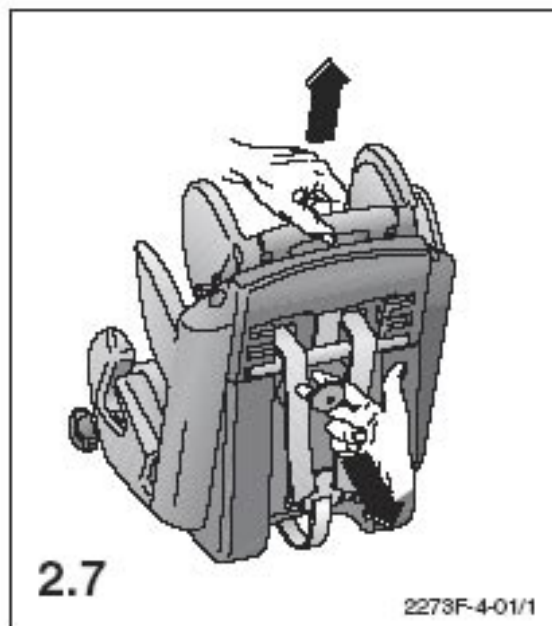


Натяните ремни путем подтягивания центрального ремня в направлении стрелки. Ремни должны прилегать плотно.

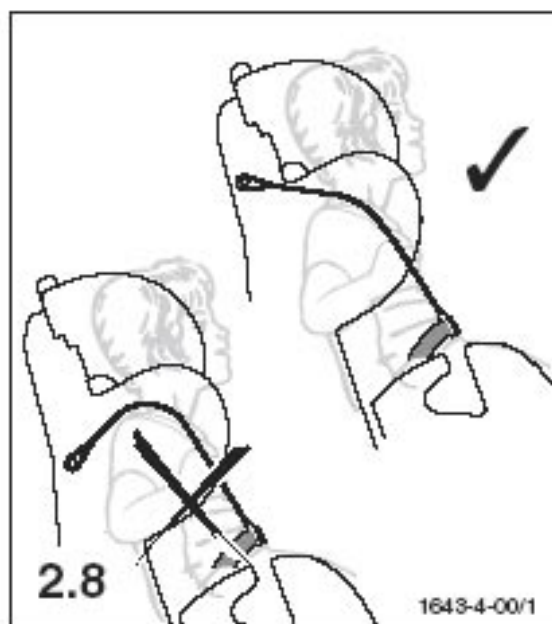


**2.7 - 2.8 Регулировка ремней безопасности по высоте**

Подтащите жёлтую кнопку фиксации и установите подголовник в следующую позицию.



Плечевые ремни должны прилегать как показано на следующей картинке.



### 3.1 Настройка положения покая

Путем поворота регулировочной ручки в направлении стрелки можно установить детское сиденье в положение покая.

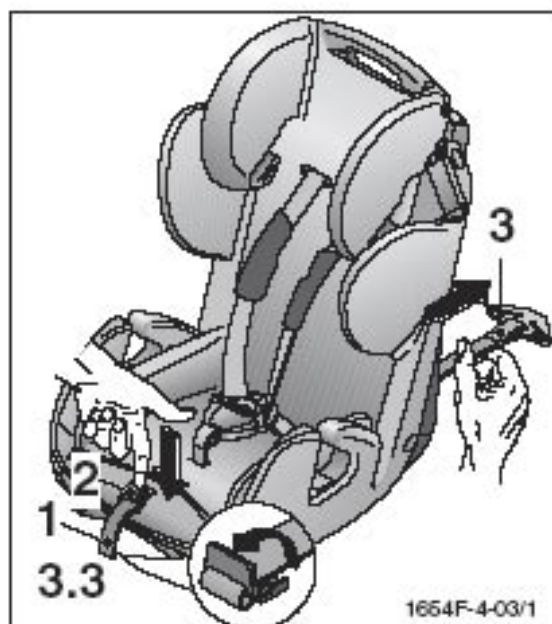
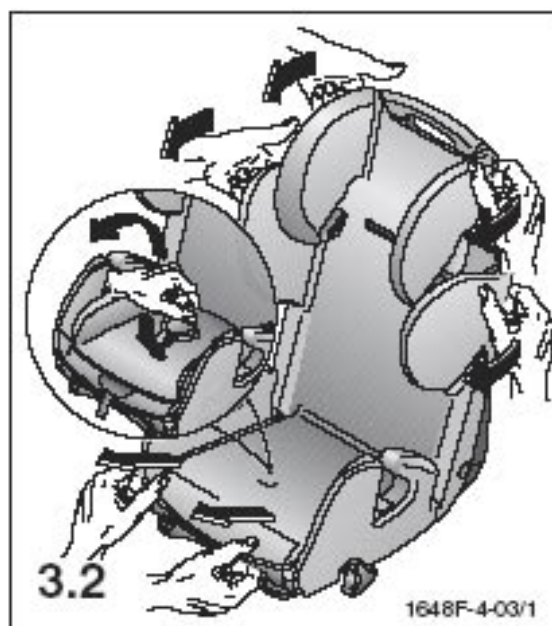
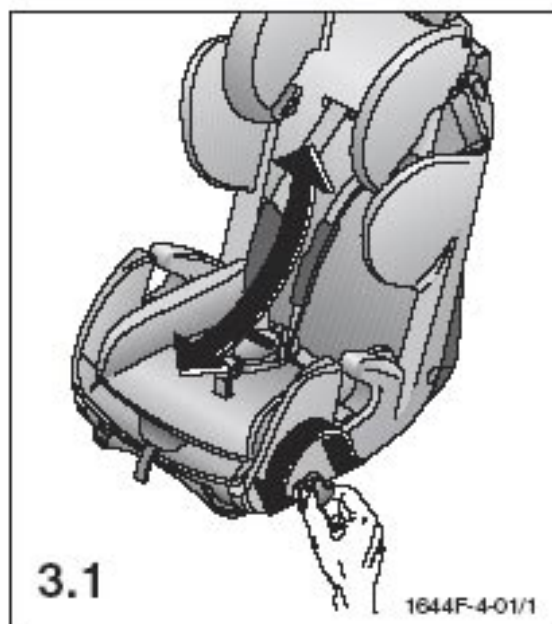
### 3.2 Снятие чехла

Уплотнитель сиденья убирается в зависимости от размера тела ребенка, и обязательно снимается при разборке системы ремней безопасности.

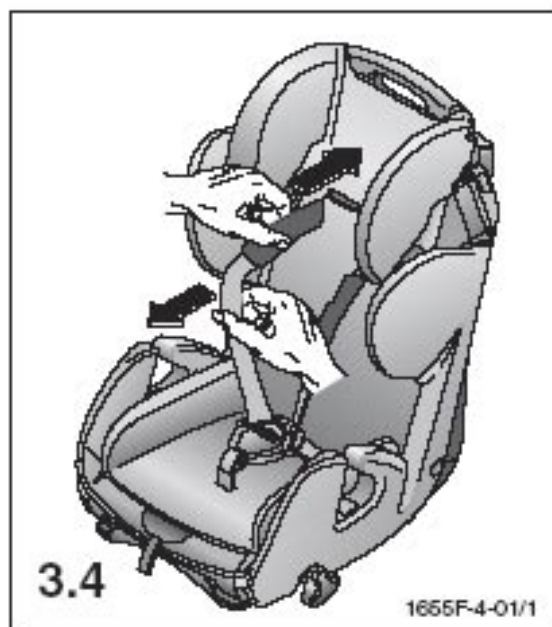
Если система ремней безопасности еще находится в сложенном состоянии, то вытяните сначала плечевые ремни, как показано на рисунке 3.3. Разъедините кнопки чехла и вытяните обе его части вперед.

### 3.3 - 3.9 Разборка системы ремней безопасности

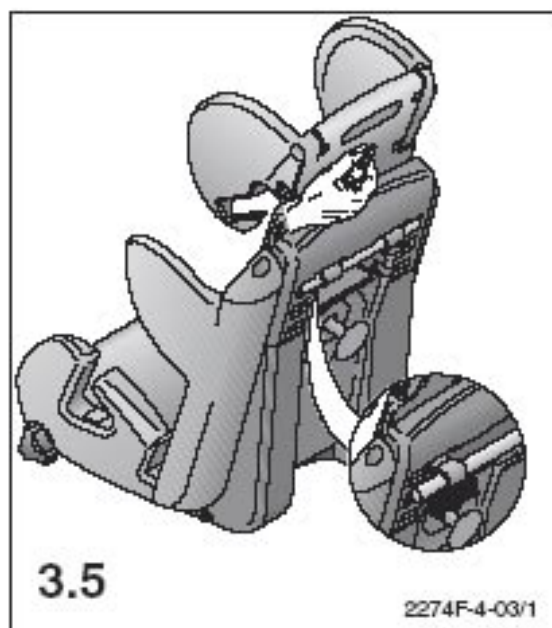
Снимите наконечник (1). Нажмите вниз центральную регулировочную ручку (2), удерживайте ее нажатой и вытяните ремень назад.



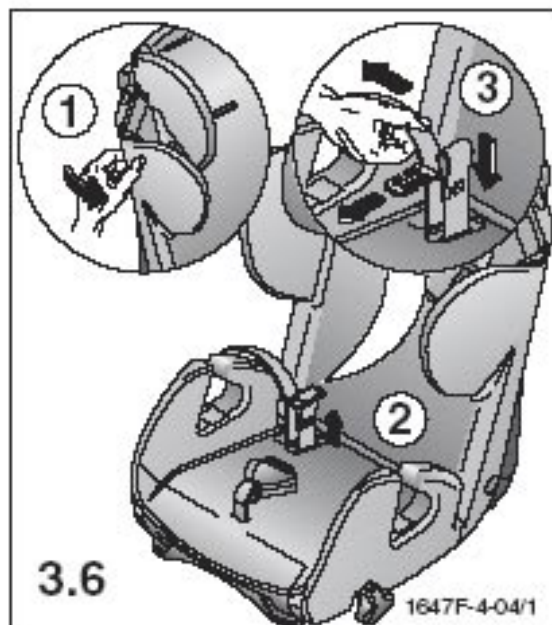
Вытяните плечевые ремни наружу в направлении вперед.



Удалите болт и вытяните поворотную трубку вниз. Снимите плечевые ремни.

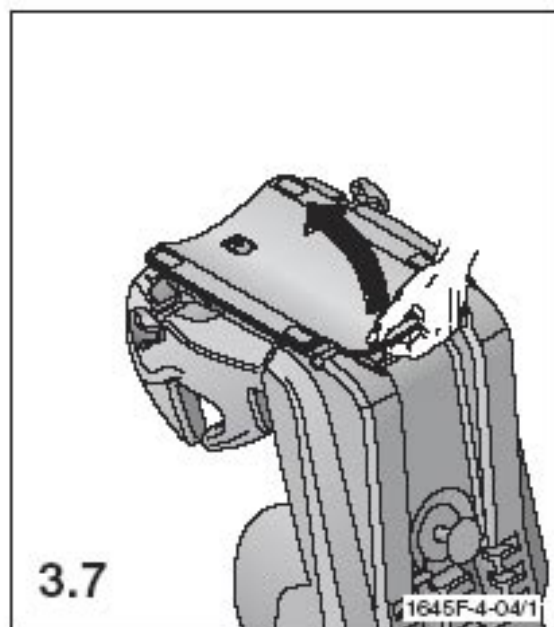


По частям снимите чехол сиденья и вытяните нижние ремни из корпуса поддона.

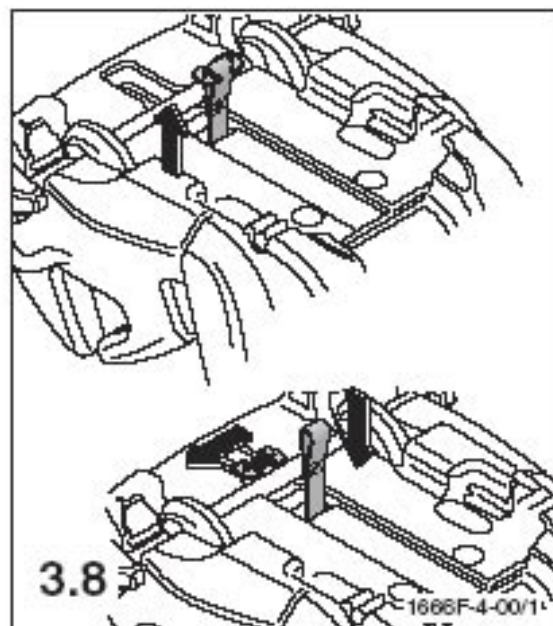




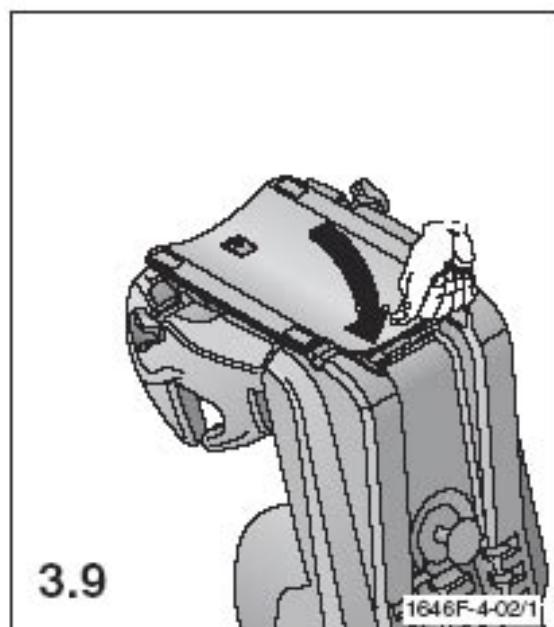
Отстегните нижнюю плитку и откиньте её.



Освободите металлическую пластину из ремня ступенчатого натяжения и вытяните замок вверх.



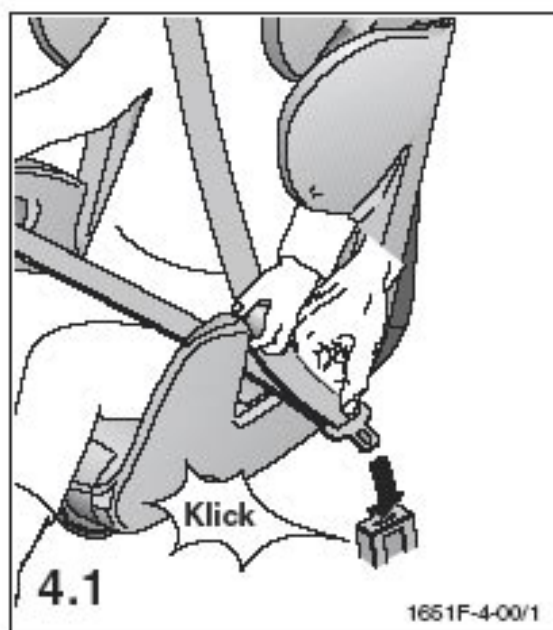
Пристегните опять нижнюю плитку.



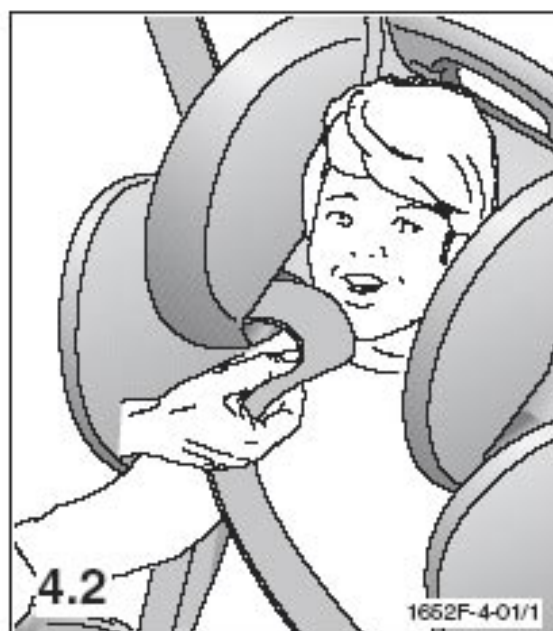
#### 4.1 - 4.3 Пристегивание сиденья и ребенка с помощью трехточечного ремня безопасности

Начиная с группы 2 позицию покая больше нельзя использовать.

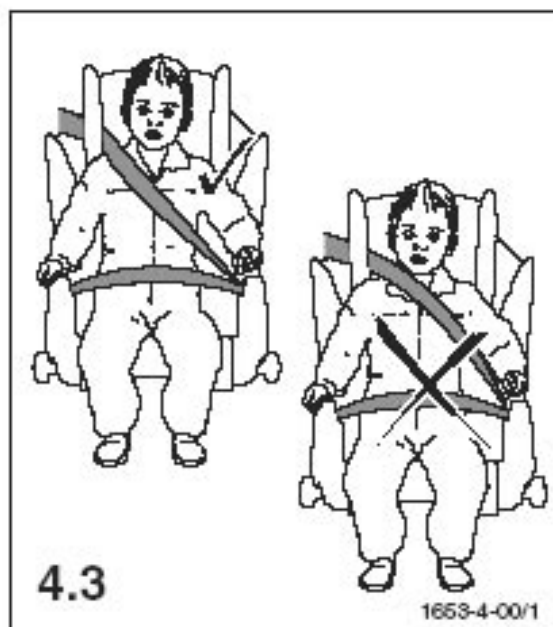
Усадите Вашего ребенка в сиденье и вложите нижний ремень трехточечного ремня безопасности в передние направляющие. Закройте замок ремня до отчетливого щелчка.



Вложите диагональный ремень в направляющую возле подголовника.

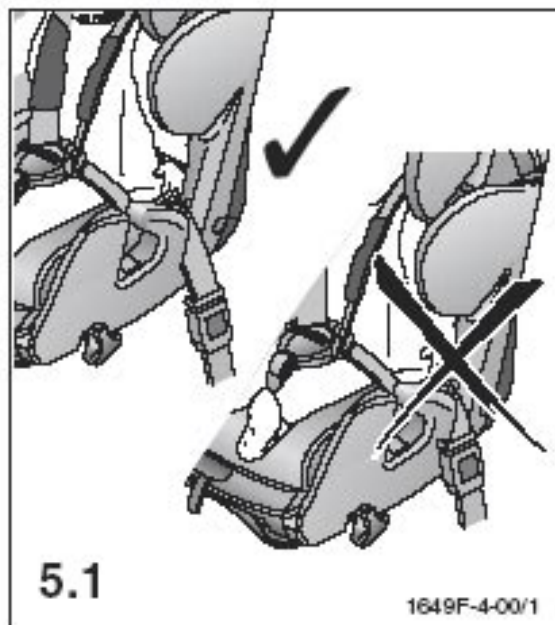


Отрегулируйте подголовник по росту Вашего ребенка, как показано на картинке 2.7. Важно, чтобы диагональный ремень находился на плече ребенка посередине, и чтобы голова не находилась выше сиденья.

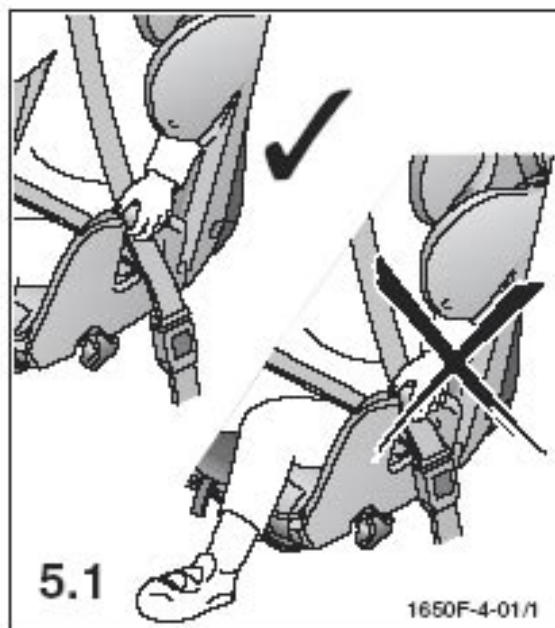


### 5.1 Указания по технике безопасности

Вне зависимости от использования для группы 1 или 2+3 следите, чтобы ремни правильно располагались в точках нагрузки. Замок ремня должен находиться ниже направляющей ремня.



- Детское сиденье подходит для использования только в автомобилях, оснащенных автоматическими трехточечными ремнями безопасности, которые допущены к применению согласно положению UN- ECE N 16 или другим сравнимым нормам.
- Детское сиденье всегда следует крепить согласно инструкции по монтажу, даже если оно не используется. Незакрепленное сиденье при экстренном торможении может поранить других пассажиров.



- Детское сиденье следует крепить таким образом, чтобы не зажималось передними сиденьями или дверями автомобиля.
- Детское сиденье нельзя изменять, следует тщательно соблюдать руководство по монтажу и эксплуатации, в противном случае нельзя исключить возникновение опасностей при перевозке ребенка.
- Ремни не должны быть перекрученными или зажатыми и должны быть натянутыми.
- После ДТП детское сиденье следует заменить и проверить на заводе-изготовителе.
- Следите, чтобы предметы багажа и другие предметы были надежно закреплены, в особенности на полке для мелкой ручной клади, так как в случае столкновения они могут стать причиной травм. Покажите сами пример и пристегнитесь ремнем. Непристегнутый пассажир может сам стать причиной опасности для ребенка.
- Не оставляйте ребенка без присмотра.
- Всегда пристегивайте ребенка ремнем безопасности.
- Следует оберегать детское сиденье от попадания прямых солнечных лучей, чтобы предотвратить возможные ожоги у ребенка и повреждение окраски чехла.
- Ни в коем случае нельзя использовать детское сиденье без чехла. Ни в коем случае нельзя заменять реком ендованный производителем чехол, так как он является компонентом защитного воздействия системы безопасности.

## 5.2 Общие указания

- Руководство по эксплуатации находится в кармашке под обивкой спинки сидения. После использования всегда возвращать его на место.
- Весовые группы 1, 2+3 (9 - 36 кг). Установка только по ходу движения.
- Сиденье и ремни можно чистить слегка теплой водой с мылом. Снятый чехол можно мыть в соответствии с этикеткой по уходу.

## 5.3 Гарантийные условия

Дается гарантия на дефекты материала и изготовления в течение двух лет с момента покупки. Претензии принимаются только при предъявлении доказательства даты покупки. Гарантия распространяется только на детские сиденья, которые эксплуатировались надлежащим образом и были присланы назад в чистом и аккуратном состоянии.

Гарантия не распространяется на проявления естественного износа и повреждения, вызванные чрезмерными нагрузками, а также повреждения, вызванные использованием не по назначению или ненадлежащим использованием.

### Гарантийный случай или нет?

**Ткань:** Все наши ткани отвечают высоким требованиям в отношении стойкости окраски. Однако ткани выгорают под воздействием Уф излучения. При этом речь идет не о дефекте материала, а о проявлении естественного износа, на которое не распространяется гарантия.

**Замок:** Неисправности замка ремня чаще всего вызываются его загрязнением, на что также не распространяется гарантия.

Если у Вас возникли вопросы, позвоните нам по телефону (495) 310-07-81