

RECARO

Young Profi plus

Инструкция по монтажу и эксплуатации

Группа 0+ (-13 кг)

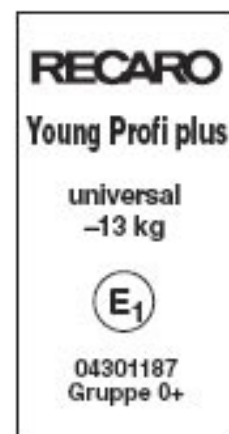


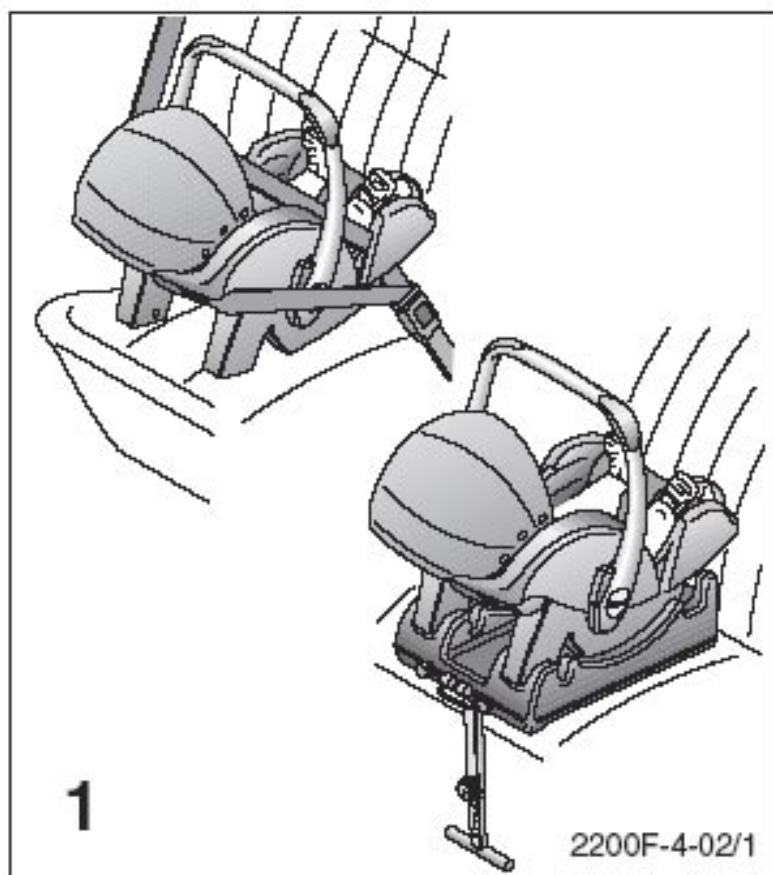
Сиденье годится для использования только в автомобилях, оснащённых трёхточечным ремнем безопасности с удостоверением о допущении к эксплуатации в соответствии с ЕЭК-правилом № 16 или другими сопоставимыми стандартами. Речь идет о сиденье весового класса 0+ для детей в возрасте до 18 месяцев с весом тела до 13 кг. Вручить непременно клиентам данную инструкцию по эксплуатации. С оговоркой в опечатках, ошибках и технических изменениях.

Содержание	Глава
Характеристика	1
Монтаж при помощи «изофикс»	2
Крепление чашеобразного сиденья для детей	3
Демонтаж сиденья для детей	4
Демонтаж «изофикс»	5
Привязка ребёнка	6
Направление плечевого ремня	7
Функция качания	8
Монтаж при помощи автомобильного ремня безопасности	9
Снятие обивки	10
Использование с тележкой для покупок	11
Указания безопасности	12
Общие положения	13
Гарантия	14
Гарантийный случай – да или нет?	15

* Isofix 即英文的 LATCH (Lower Anchors and Tethers for Children)

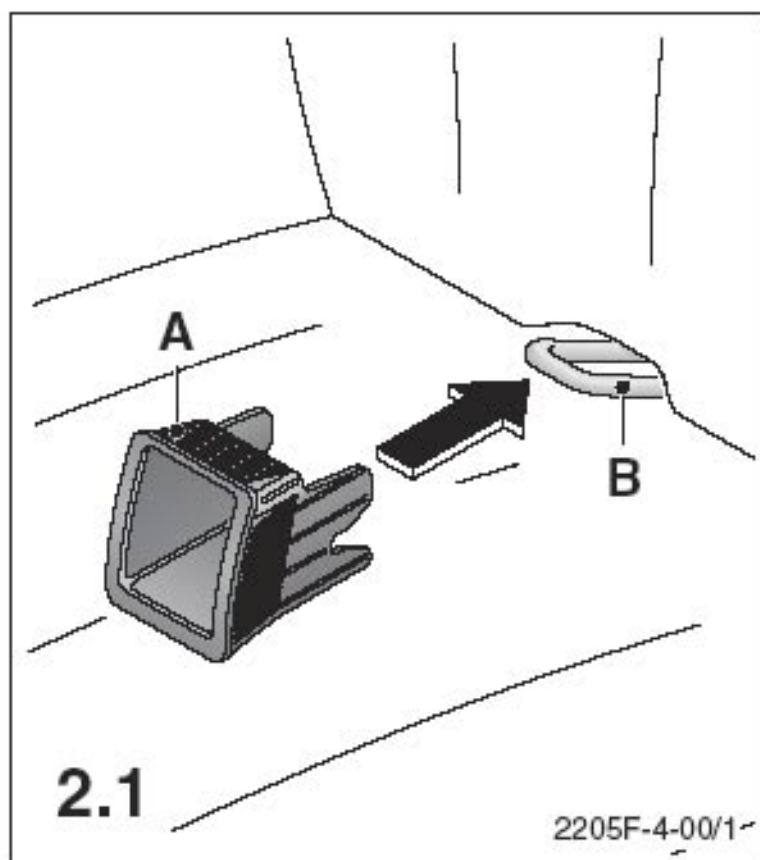
Сбыт: Recaro GmbH & Co. KG
 Competence-Center Child Safety
 Guttenbergstr. 2
 D-95352 Marktregast-Mannsfur





1. Характеристика

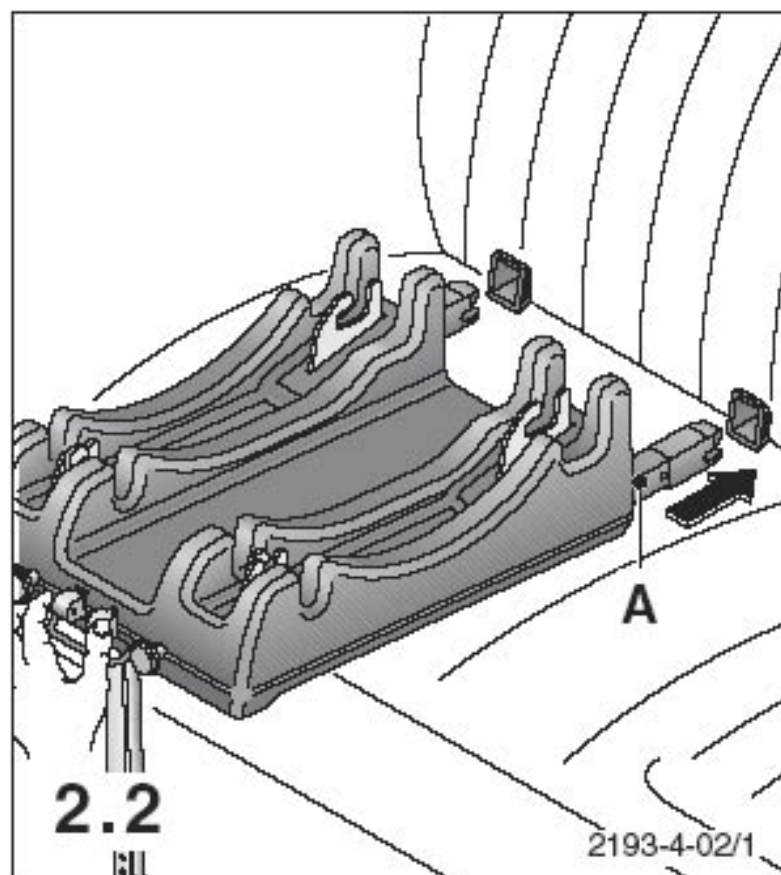
Чашеобразное сиденье для детей, используемое с самого рождения до достижения веса 13 кг, годится для монтажа в автомобиль как трёхточечным ремнем так и на подходящую «изофикс»-платформу. «Изофикс»-система соответствует «изофикс»-размеру класса «Е». Если Вы хотите использовать «изофикс», проверьте в инструкции по эксплуатации Вашего автомобиля, допущен ли настоящий размерный класс для Вашего автомобиля.



2. Монтаж при помощи «изофикс»

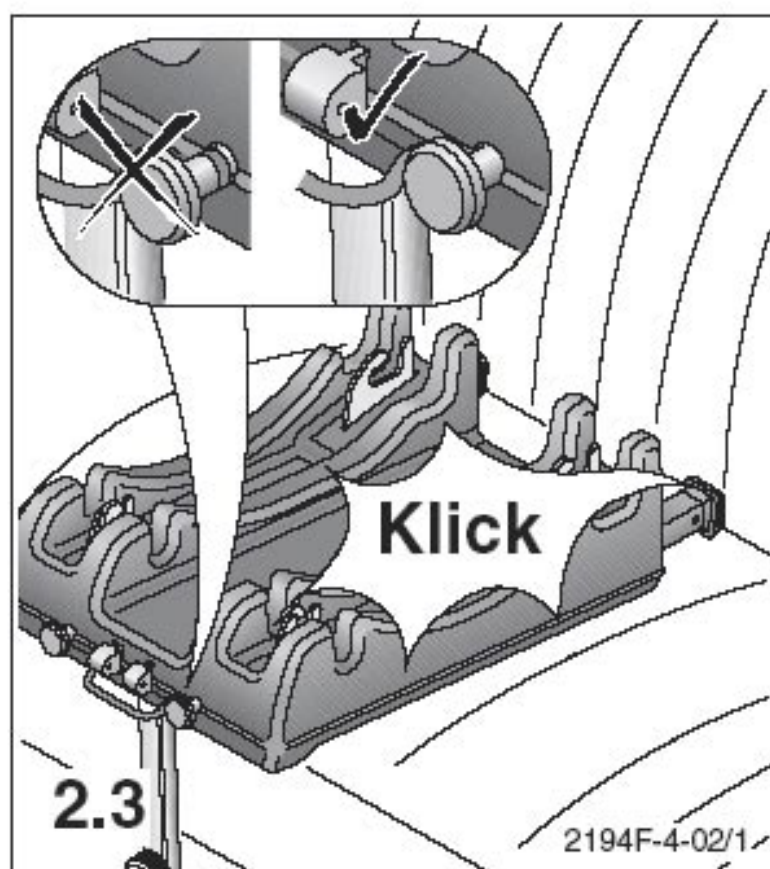
2.1 Вставьте вводные вспомогательные элементы сквозь щель обивки спинки и посадочную поверхность на «изофикс»-ручки (не требуется при наличии жестко установленных вводных элементов, напр. автомобиля BMW).

Внимание! Открытая боковая поверхность должна быть наверху.

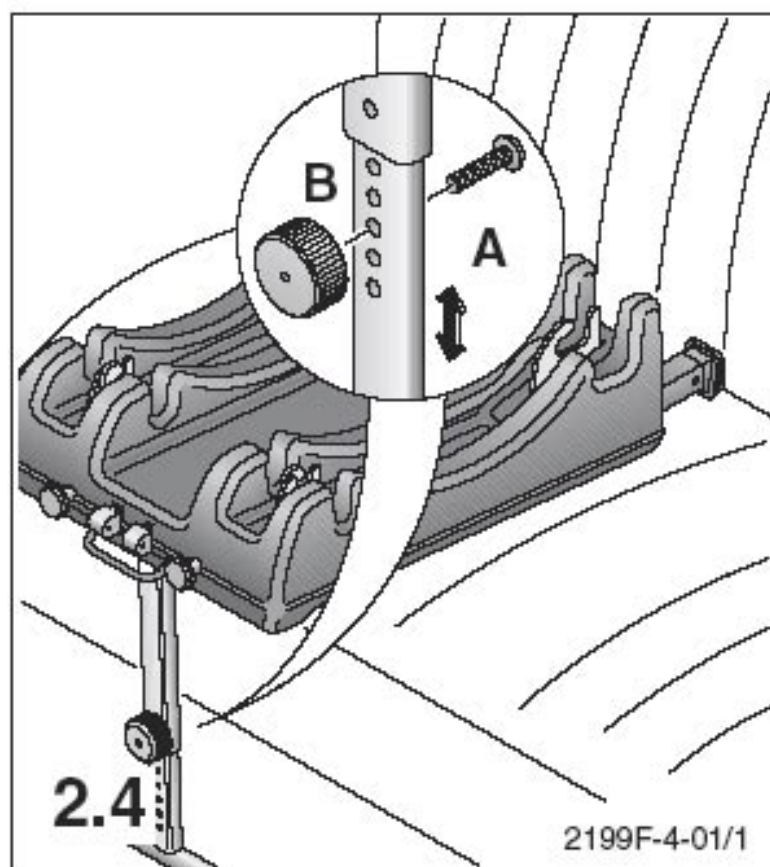


2.2 Путём нажатия зелёных кнопок можно вынуть разъёмные «изофикс»-элементы. Это является необходимым перед каждой новой установкой в другой автомобиль.

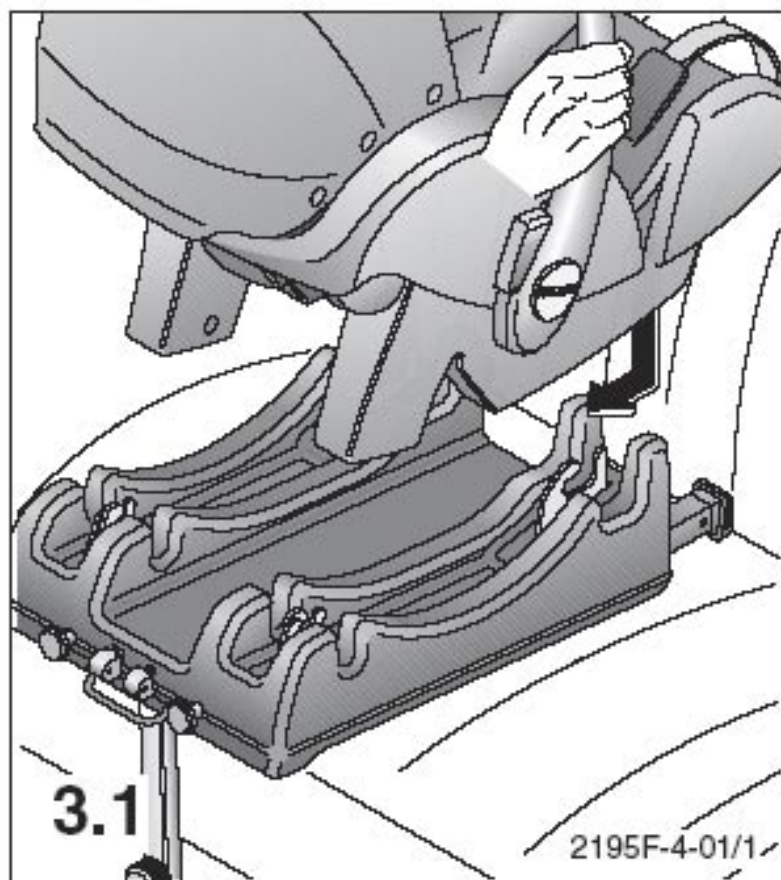
Вставьте разъёмные «изофикс»-элементы (А) платформы в вводные вспомогательные элементы.



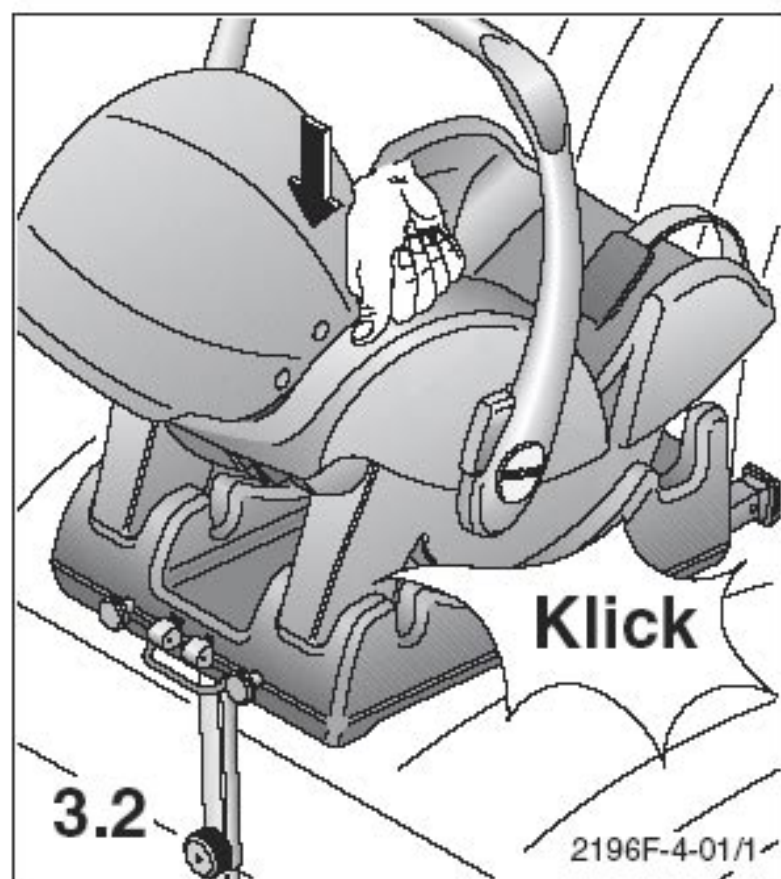
2.3. Введите в паз «изофикс»-ручек разъемные «изофикс»-элементы. Красная маркировка на кнопках деблокировки должна быть не видна! Проверьте ввод в паз подтягиванием на обеих сторон платформы.



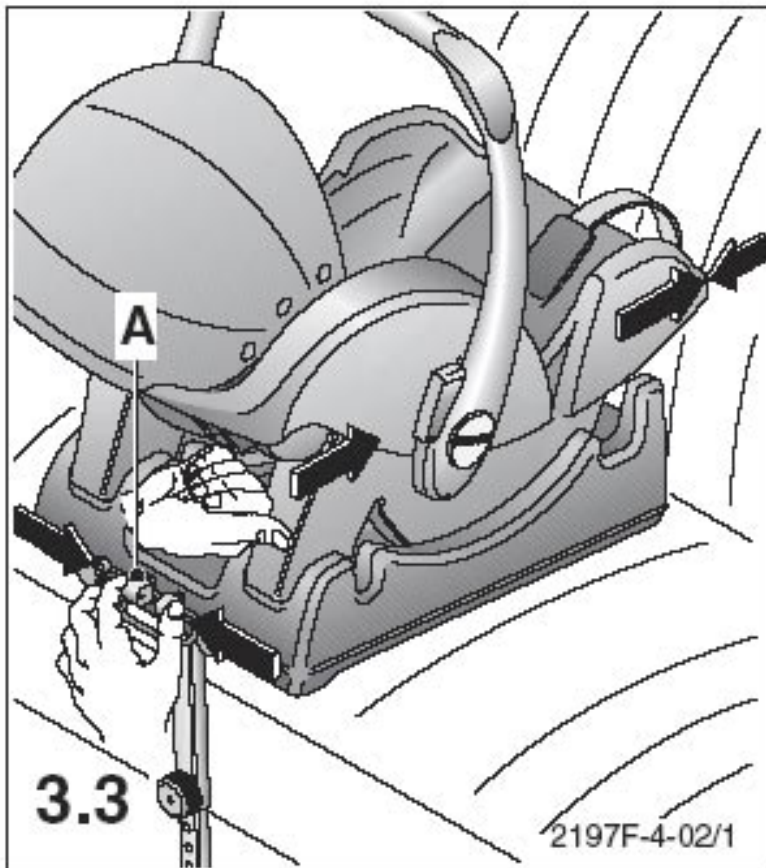
2.4 Настройка опорной ножки: Удалить гайку и вытянуть болт. Определить отверстие так, чтобы опорная ножка стояла на полу. Вновь вставить болт и крепить его при помощи гайки



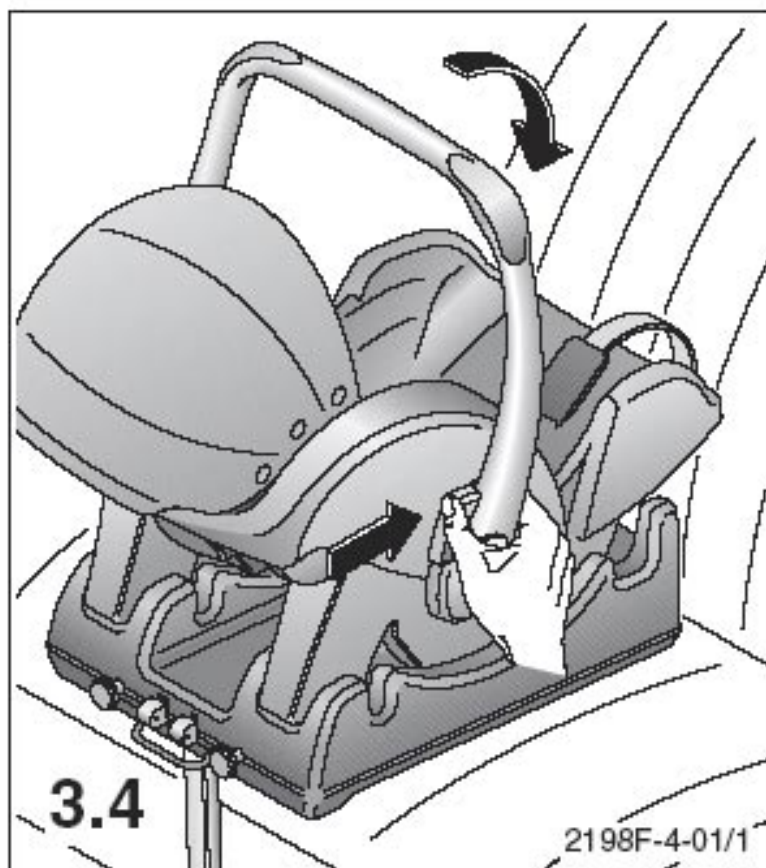
**3. крепление
чашеобразного сиденья:**
3.1 Установить сиденье в
заднее крепление,
приподтянуть его нанемного
вперёд.



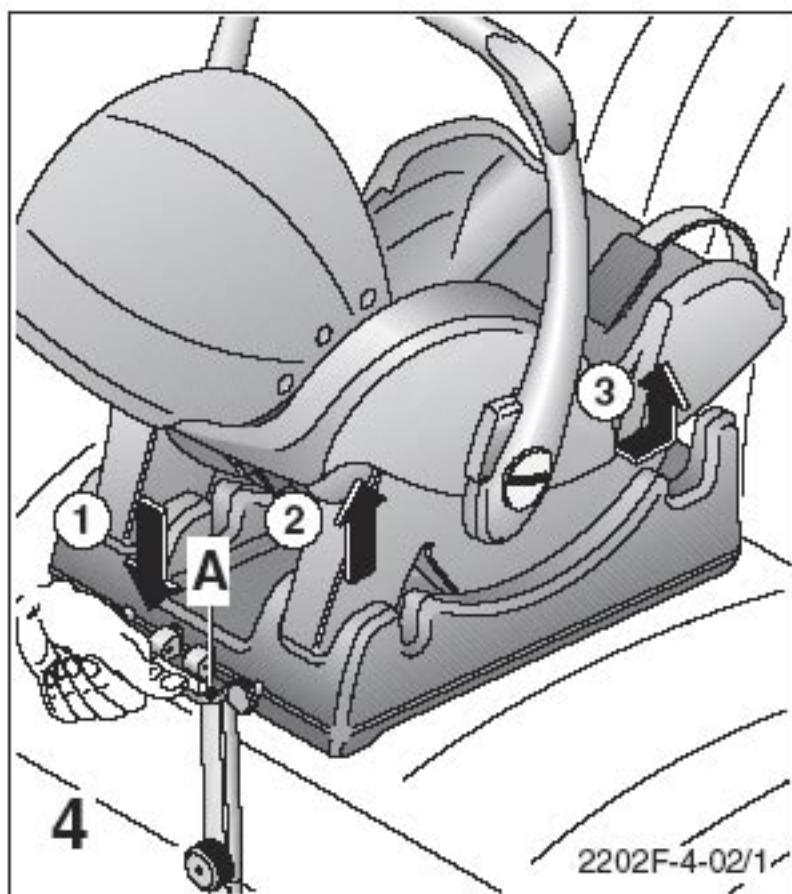
3.2 Ввести сиденье в паз
переднего крепления.
Проверьте ввод сиденья в
паз впереди и сзади
путём приподнятия его.



3.3 Нажать обе зелёные кнопки (А) для деблокировки первой фиксации в пазах. Потом можно, без нажатия зелёных кнопок, сдвинуть систему назад как можно ближе к автомобильной обшивке.

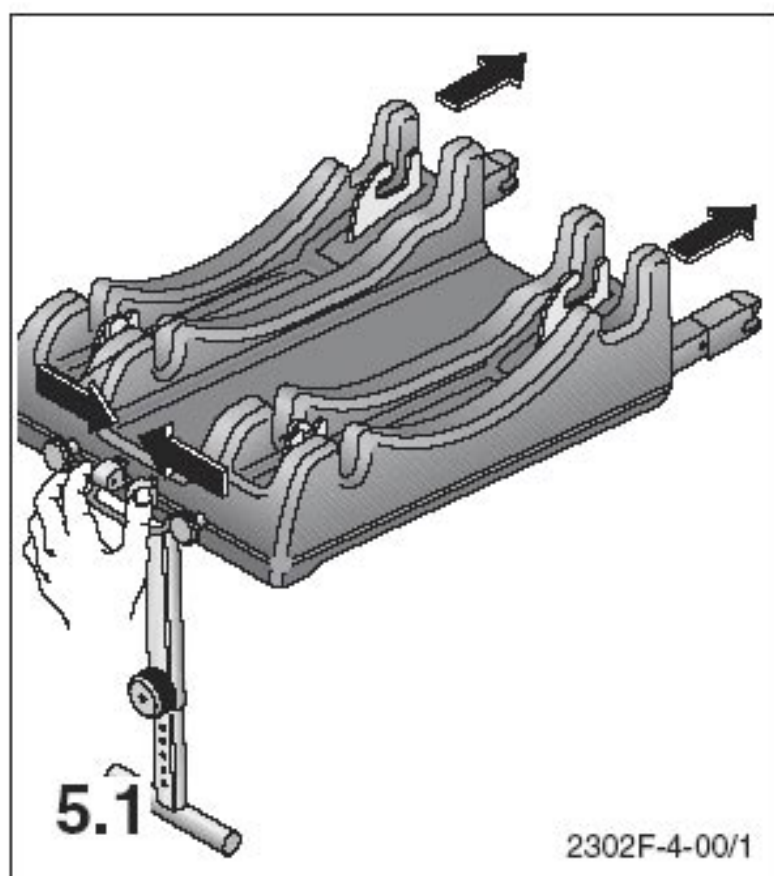


3.4 Нажимая на кнопки деблокировки, можно откинуть ручку назад или же поставить её в вертикальное положение.

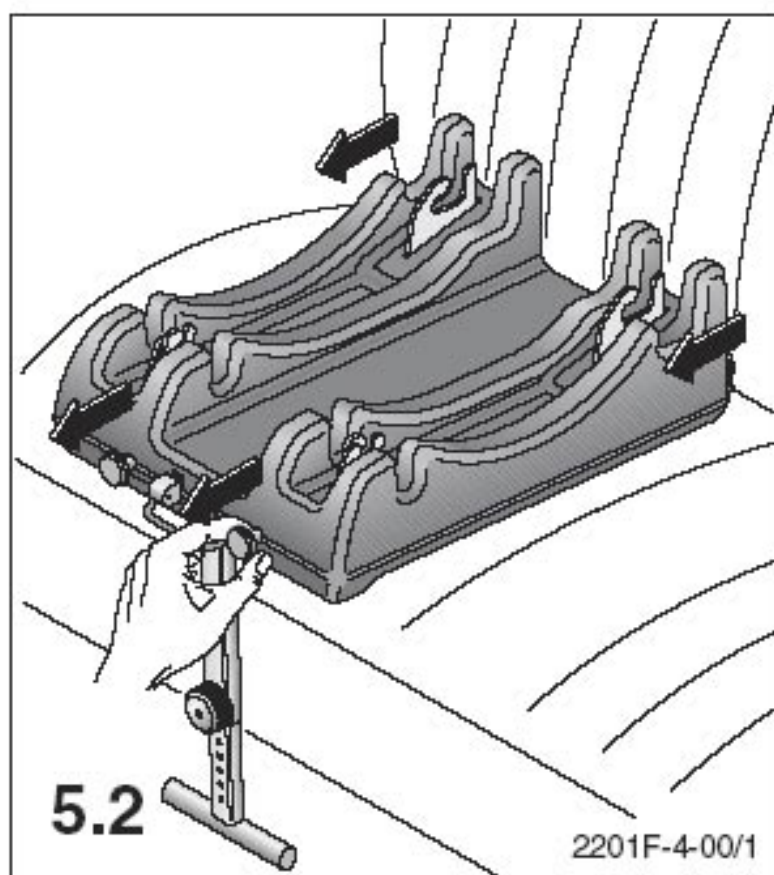


4. Демонтаж чашеобразного сиденья для детей

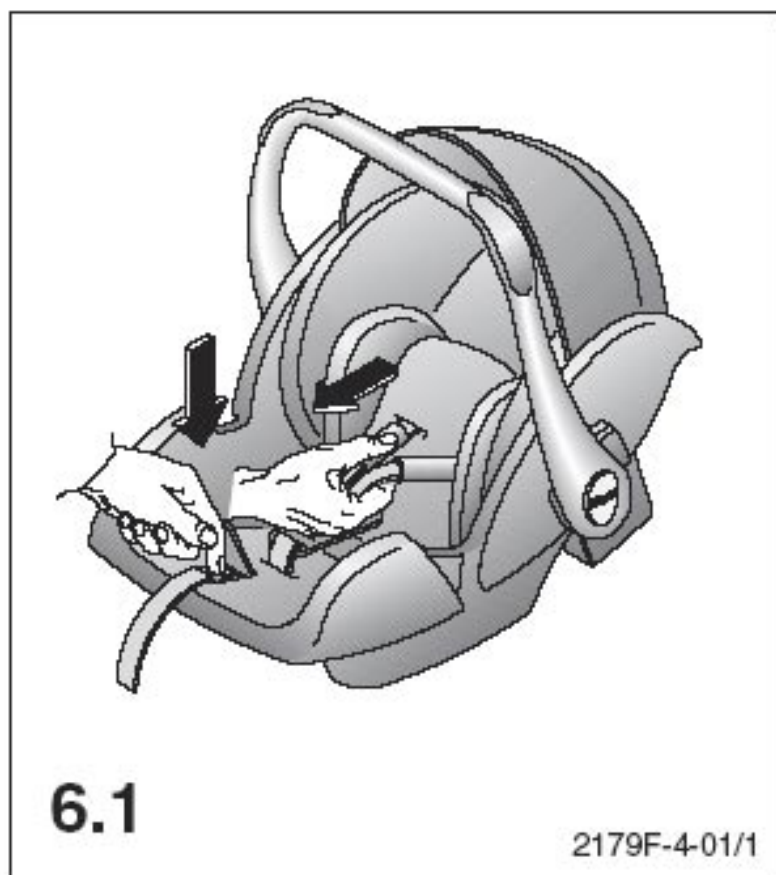
Нажать рукоятку деблокировки (А) для передних застываний и приподнять сиденье. Давить сиденье слегка назад и вынуть его вверх. Если эта операция затрудняется вследствие обшивки Вашей машины, переставьте платформу нанемного вперед, смотрите рисунок



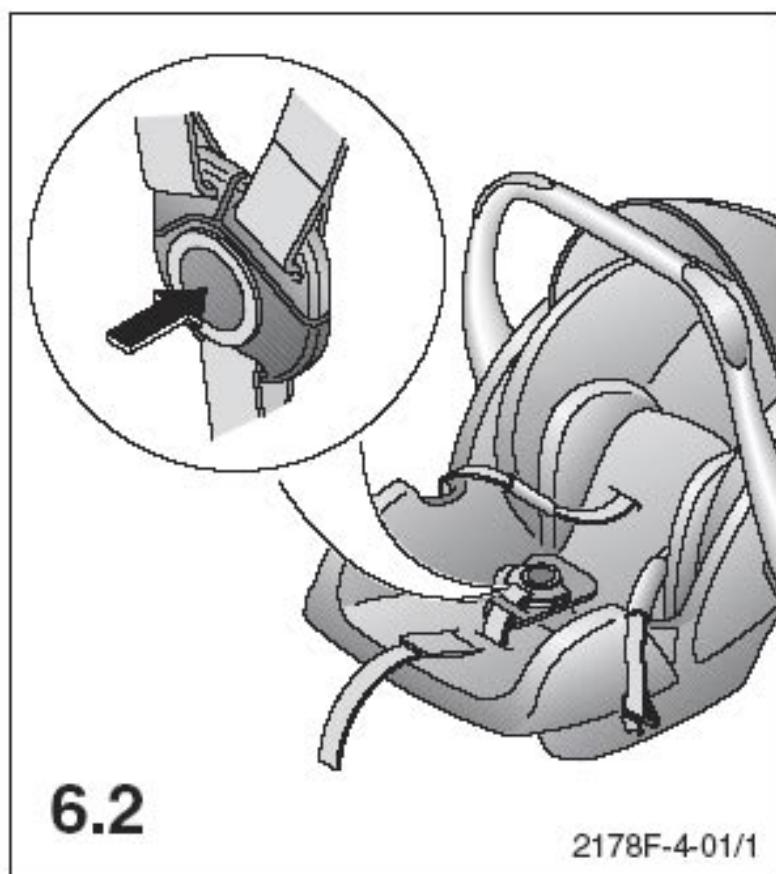
5. Демонтаж «изофикс»:
 5.1 Путём нажатия зелёных кнопок можно вынуть разъёмные «изофикс»-элементы. Это является необходимым перед каждой новой установкой в другой автомобиль.



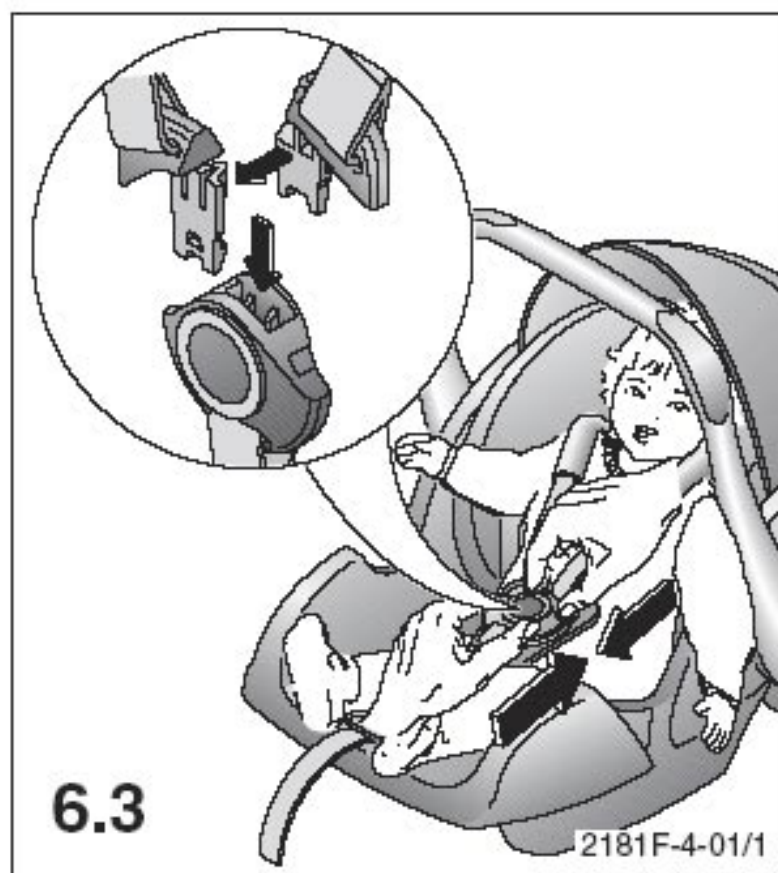
5.2 Разъедините разъёмные «изофикс»-элементы путём подтягивания обеих кнопок деблокировки.



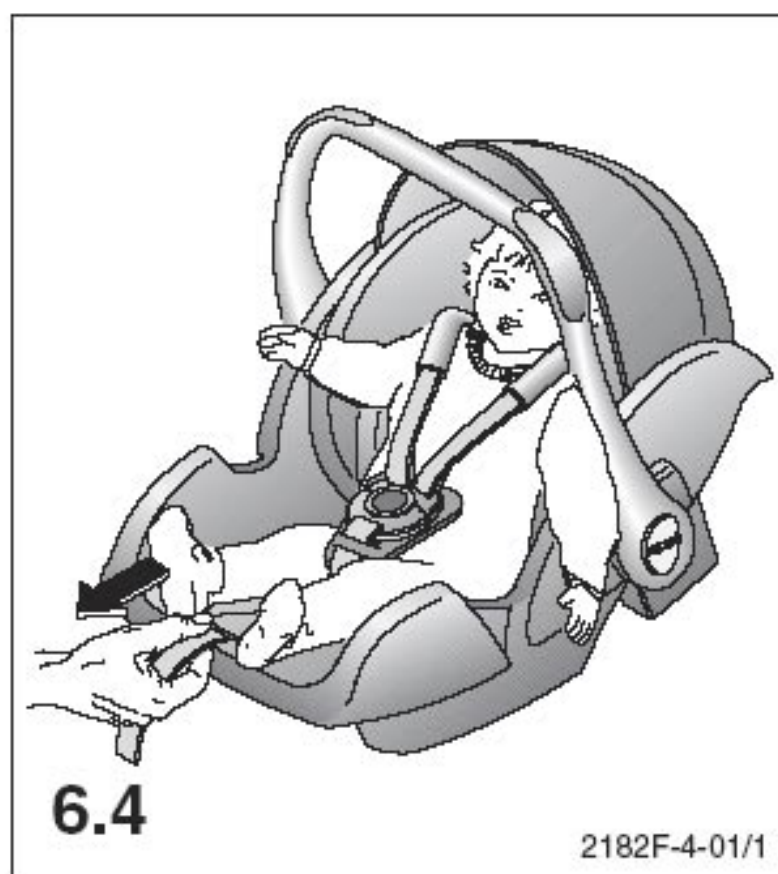
6. Привязка ребёнка
6.1. Удлинить ремни путём нажатия центрального регулятора, держите его нажатым и подтяните за плечевые ремни.



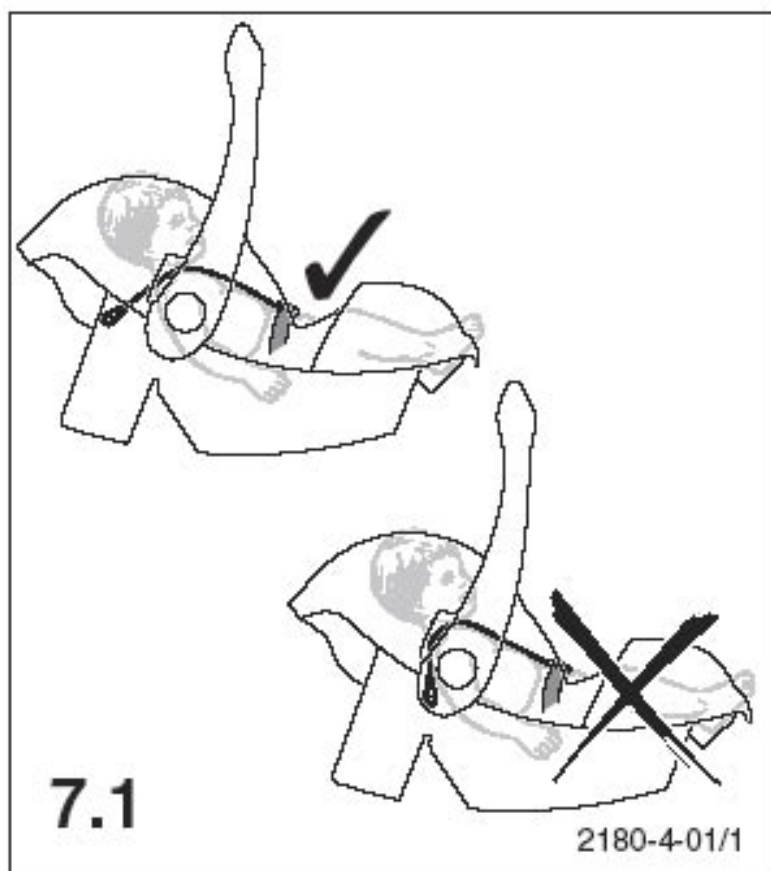
6.2 Откройте замок путём нажатия на красную кнопку и удалите ремни в бок.



6.3 Вложите ребёнка в сиденье и закройте замок ВНЯТНЫМ «КЛИКОМ».



6.4 Натяните ремни путём подтягивания среднего ремня. Ремни должны прилегать плотно.

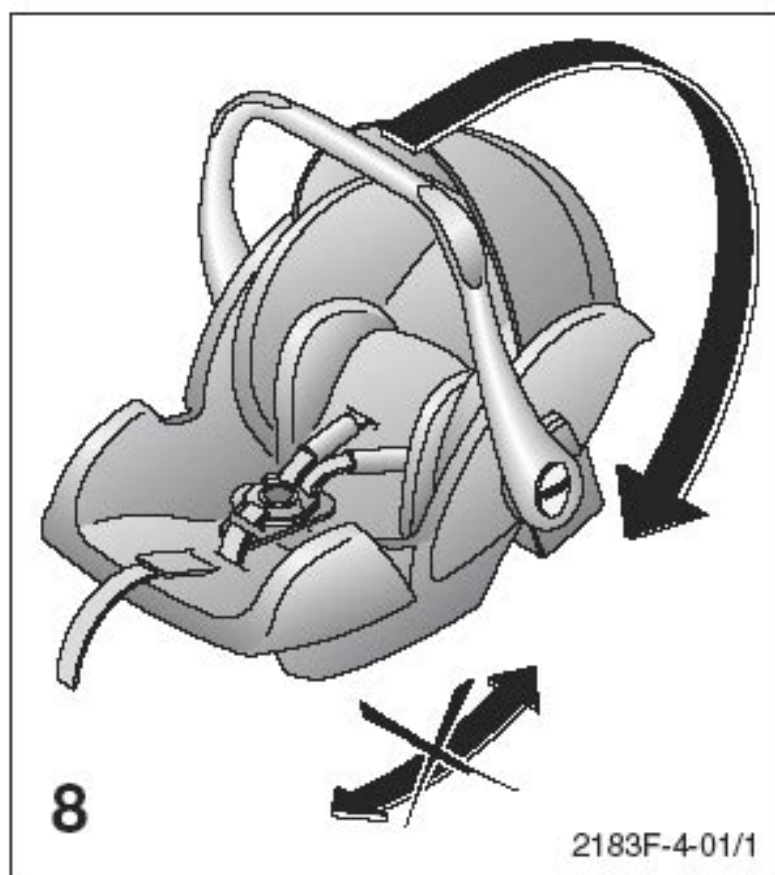


7. Направление плечевого ремня

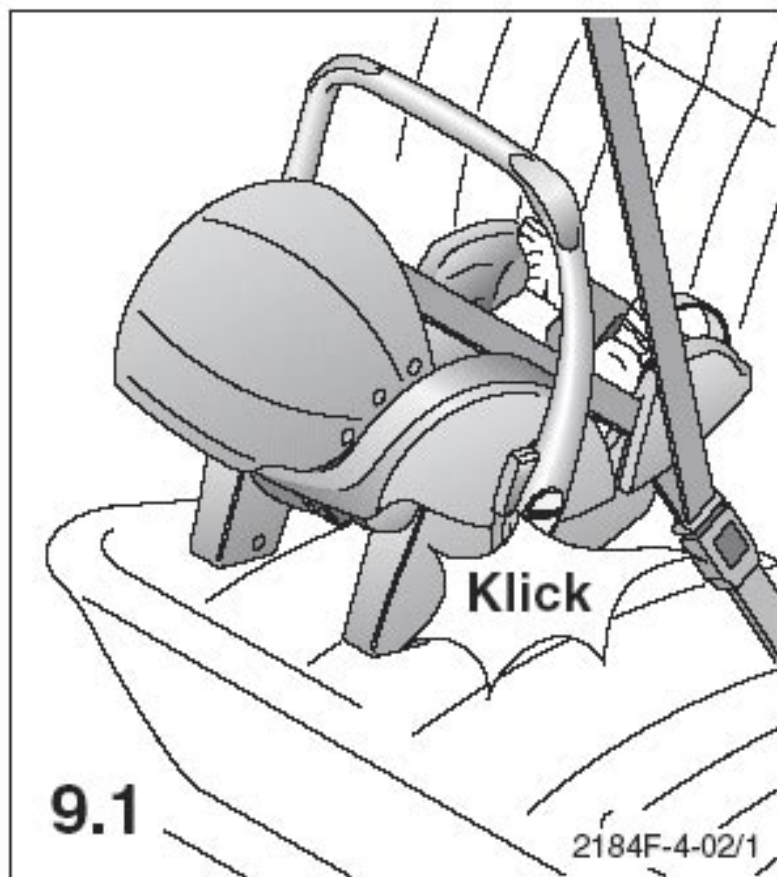
7.1 Следите за точным направлением плечевых ремней. Они должны быть установлены как указано на рисунке. По настройке смотрите следующий рисунок.



7.2 Притяните рукоятку на задней стороне чашеобразного сиденья и установите подголовник в необходимую позицию.

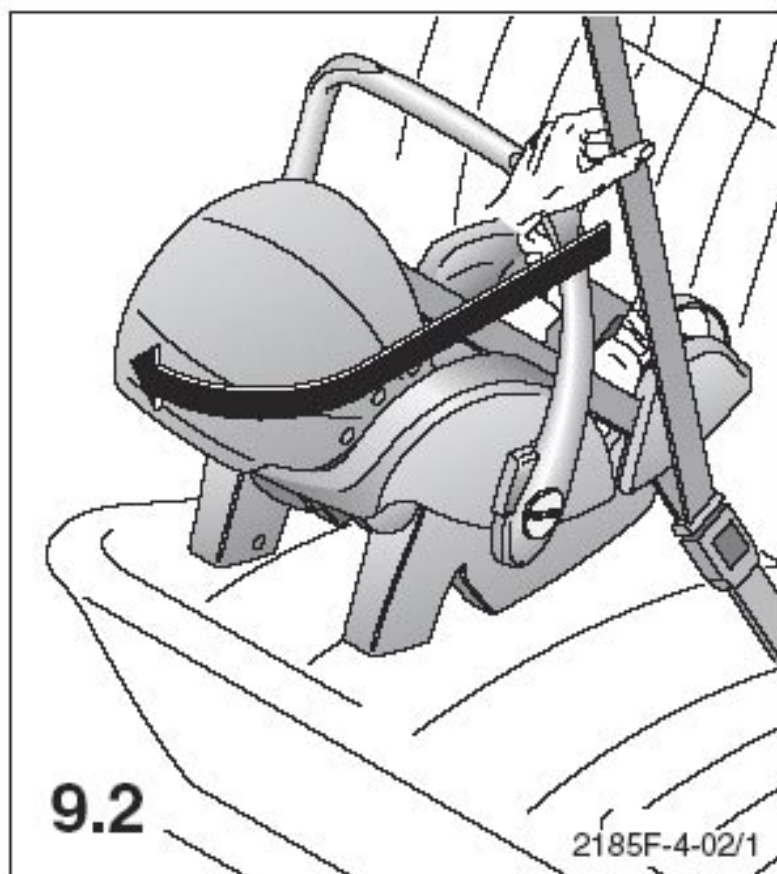


8. Функция качания
 За счёт своей формы, чашеобразное сиденье может быть использовано как качалка. Если Вы хотите остановить функцию качания, переложите ручку через головную часть вплоть до фиксации.

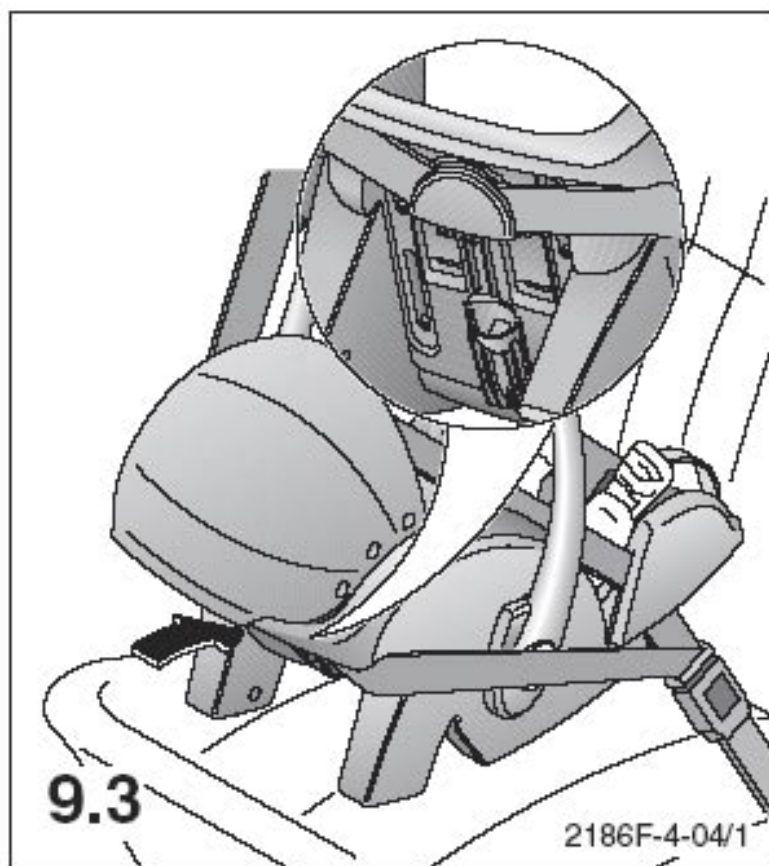


9. Монтаж при помощи автомобильного ремня безопасности

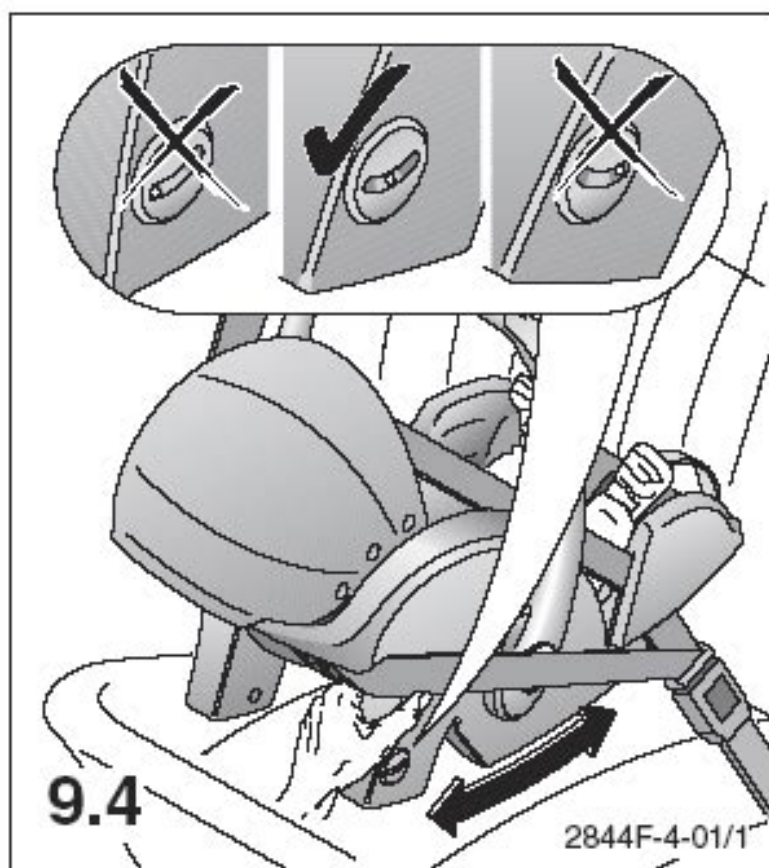
9.1 Вложите тазовый пояс в направляющие на обеих сторонах и закройте замок внятным «КЛИКОМ».



9.2 Вытяните плечевой ремень и положите его вокруг головной части сиденья.



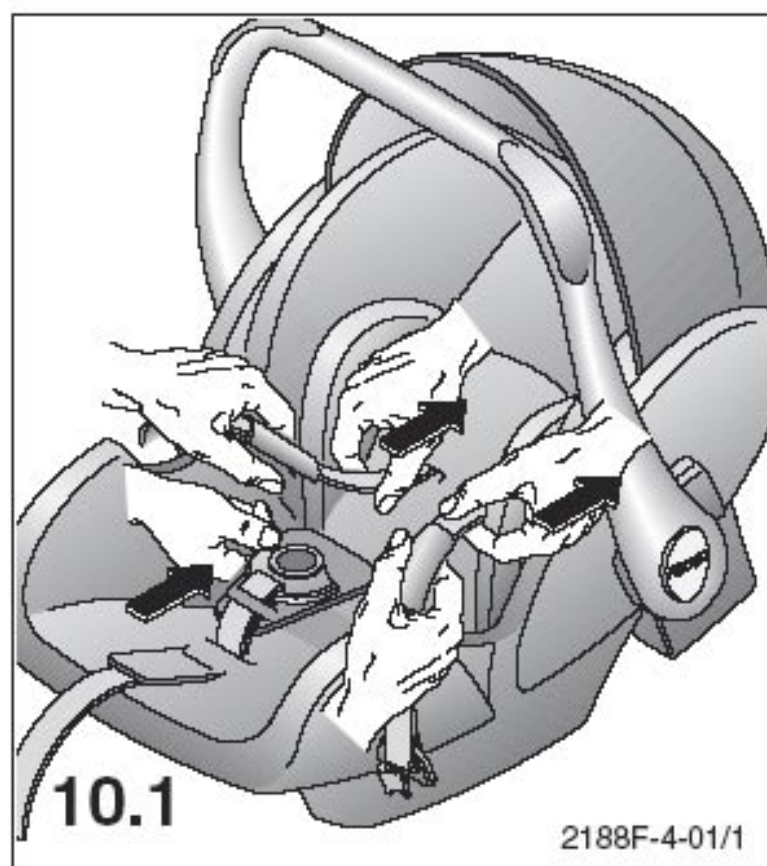
9.3 Вложите плечевой ремень в направляющую.



9.4 Угол установки сиденья в автомобиль должен быть такой, чтобы индикация находилась в зелёной зоне (Topline).

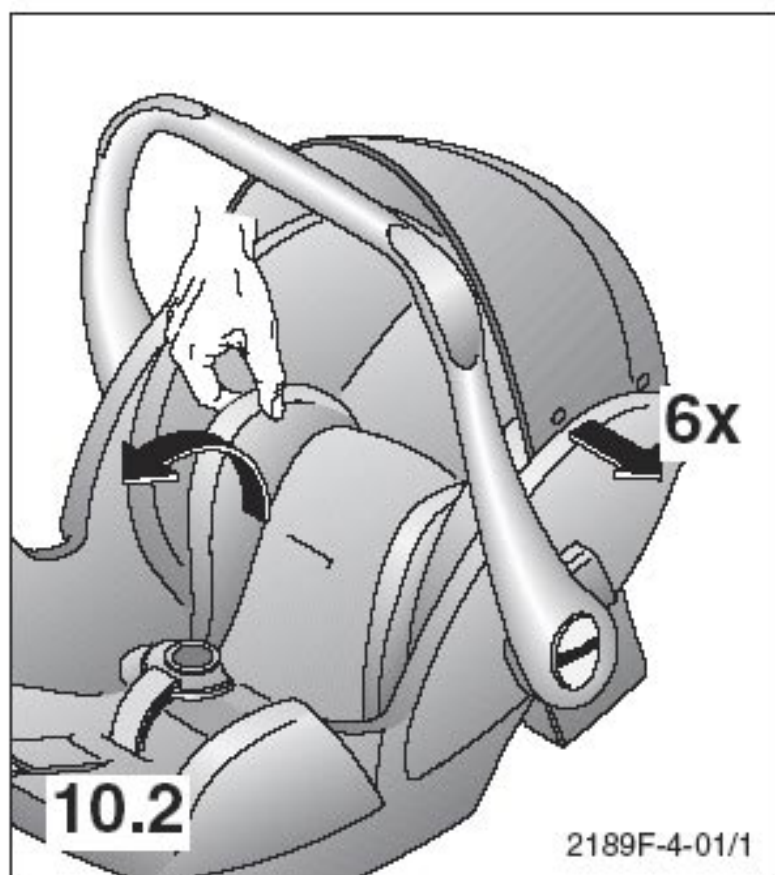


9.5 Вы можете откинуть ручку назад или же поставить её вертикально.

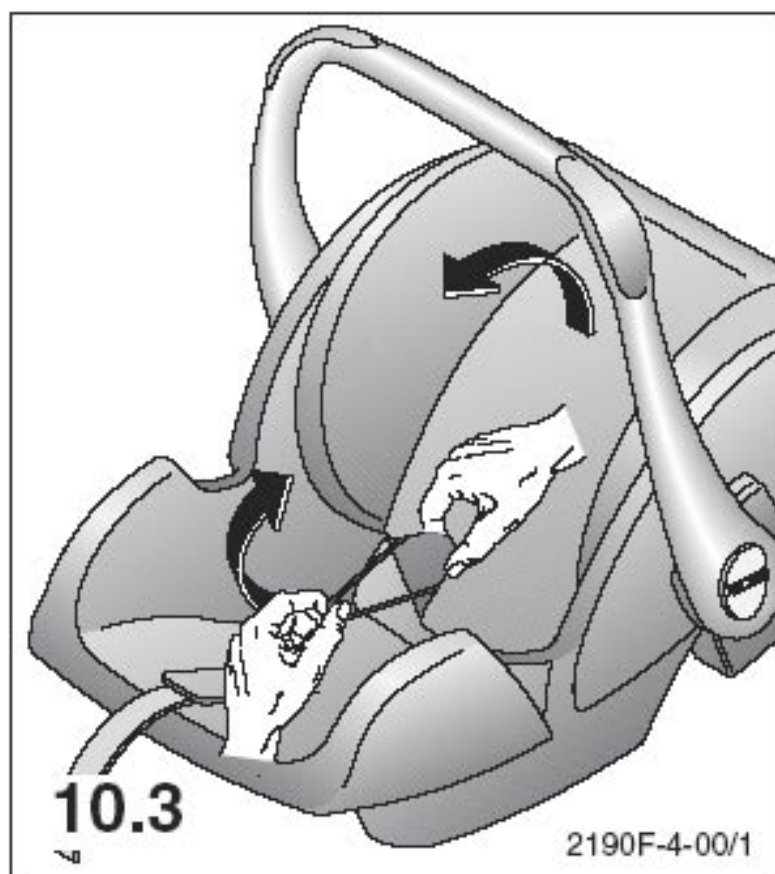


10. Снятие обивки:

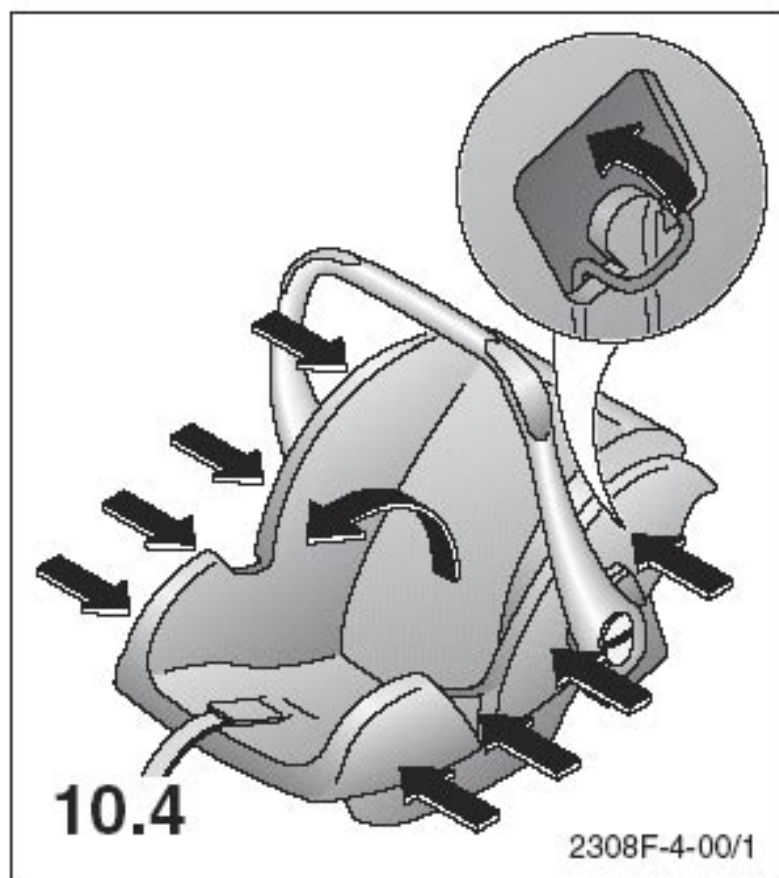
10.1 Удалите от ремней обивку плечевого ремня и ремённого замка.



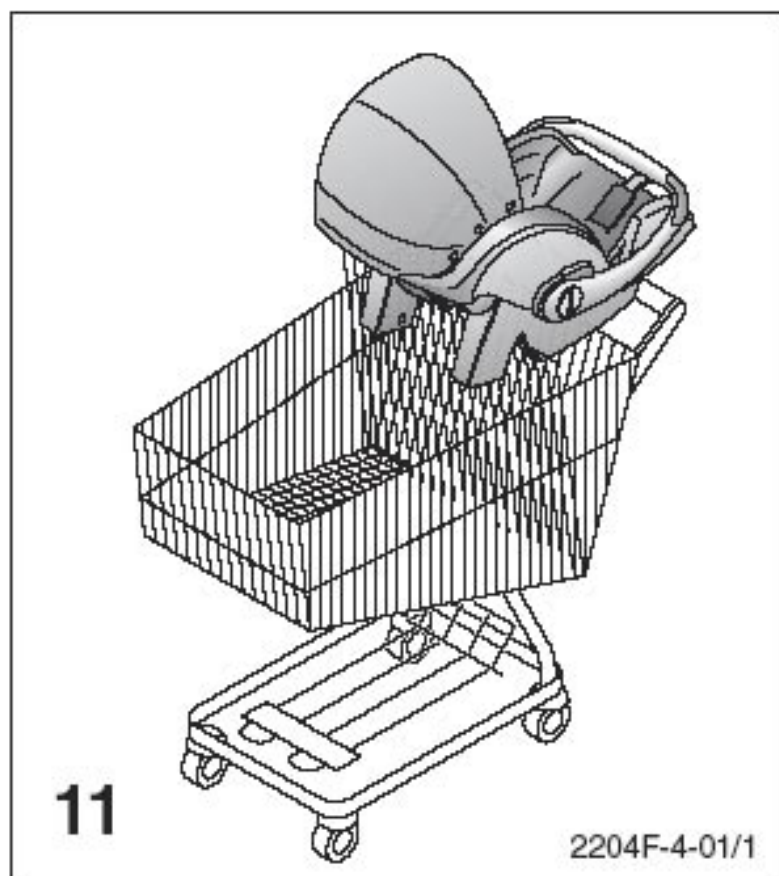
10.2 Удалите приспособление для уменьшения сиденья и отстегните навес от солнца.



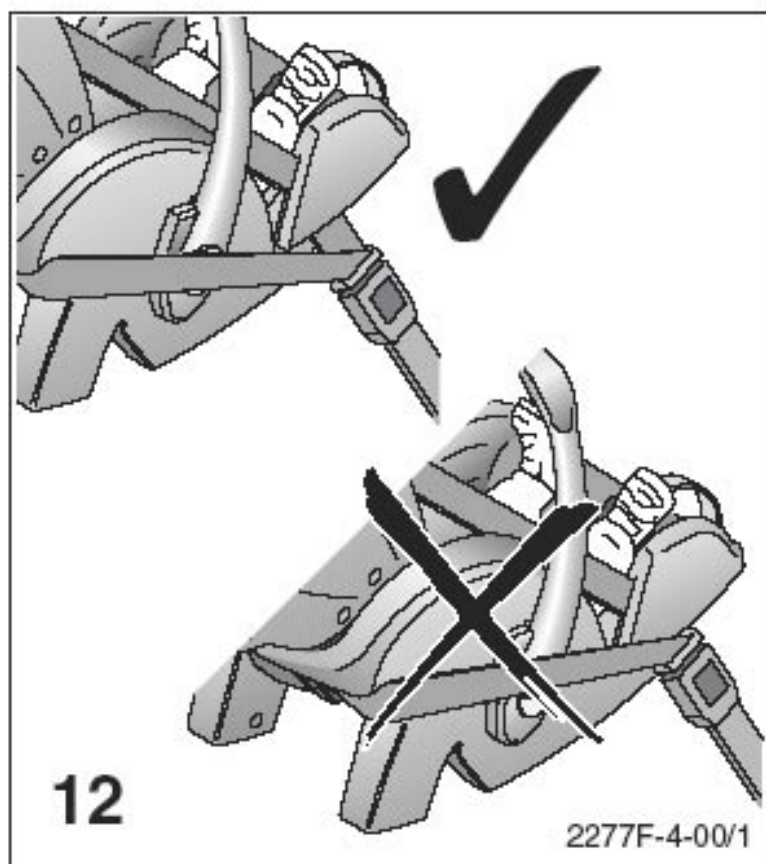
10.3 Разъедините резиновые петли и снимите обивку подголовника.



10.4 Снимите находящиеся на внутренней стороне сиденья резины и удалите обивку.



11. Использование с тележкой для покупок.



12. Указания безопасности

Следите за правильным направлением ремней на местах подлежащих нагрузке. Ремённый замок должен находиться ниже направления ремня.

- Сиденье для детей годится только для использования в допущенных к эксплуатации автомобилях, оснащенных автоматическими трехточечными ремнями, исполнение которых выполняет требования ЕЭК-правила № 16 или других сопоставимых стандартов
- Сиденье должно быть установлено всегда в соответствии с положениями инструкции, также и тогда, когда оно не используется. Незакрепленное сиденье может, например в случае полного торможения, повредить других пассажиров.
- Закрепите сиденье в автомобиле так, чтобы оно не было защемлено передними сиденьями или автомобильными дверьями.

- Изменение сиденья для детей не допускается. Во избежание опасности для ребёнка во время транспортировки, необходимо тщательно следить за инструкцией по монтажу и эксплуатации.
- Ремни не должны быть скручены или защемлены, они должны быть туго натянуты.
- После аварийного случая необходимо заменить сиденье новым и проверить его заводом.
- Во избежание телесного повреждения вследствие столкновения, следите за достаточным предохранением багажа и других предметов, прежде всего на полке для шляп. Показывайте хороший пример и пристёгивайтесь. Опасностью для ребёнка может являться даже непривязанный взрослый!
- Никогда не оставляйте Вашего ребёнка без надзора.
- Привязывайте Вашего ребёнка в каждом случае.
- Для защиты Вашего ребёнка от ожогов, а также для сохранения прочности цвета обивки, защищайте сиденья от прямой инсоляции.
- Использование сиденья для детей без обивки никогда не допускается. Тоже не допускается замена обивки другой, изготовителем не рекомендуемой обивкой, так как данная обивка является составной частью системы безопасности.

13. Общие положения

- Инструкция по эксплуатации находится в сумке под обивкой. После использования верните её на свое место.
- Весовой класс: 0+ до 13 кг. Установите сиденье только против направления движения.
- Сиденье и ремень можно почистить водой и мылом. Снятую обивку можно почистить в соответствии с руководством по уходу на этикетке.
- Ремённый замок можно промыть водой.

14. Гарантия:

- Гарантия на ошибки изготовления и материала: 2 года с даты покупки. Претензию можно предъявить только при доказательстве даты покупки. Гарантия ограничена на сиденье для детей, с которым пользователь обращается надлежащим образом и которое будет возвращено в чистом и порядочном состоянии.
- Гарантия не распространяется на естественный износ и дефекты вследствие наиболее высокой нагрузки или неподходящего или неправильного применения.

15. Гарантийный случай – да или нет?

- **Материал:** Все наши материалы выполняют высокие требования в отношении цветопрочности. Несмотря на то, материалы подлежат вследствие ультрафиолетового излучения выцветанию. Тут речь идёт не о дефекте материала, а нормальном износе, за который гарантия не даётся.
- **Замок:** Большинство отказов в работе замка обусловлено загрязнением, за которые и тут гарантия не даётся.
- Если у Вас ещё вопросы. позвоните нам.
Телефон: **(495) 310-07-81**