

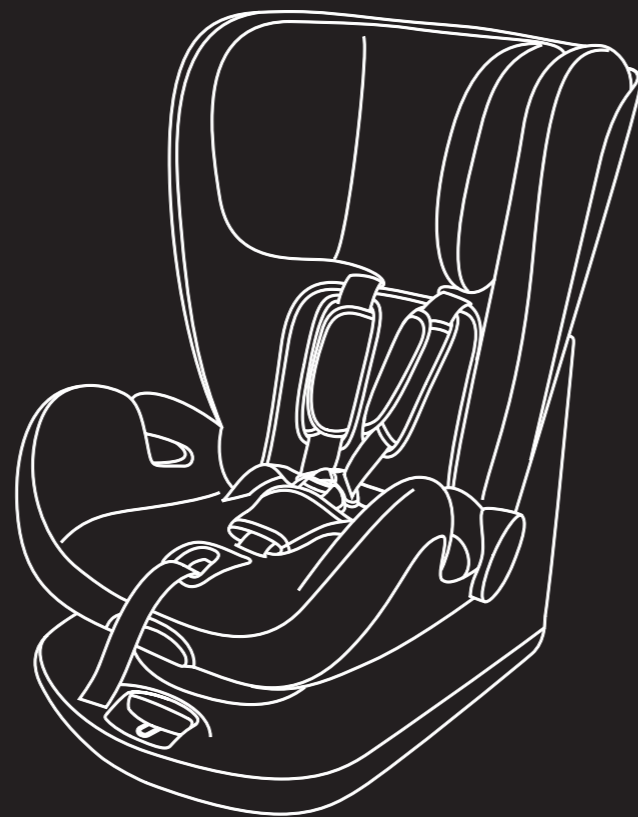
casualplay

SAFE TECH
WAVE

casualplay

Pol. Ind. Riera de Caldes
Ronda Boada Vell, 6
08184 Palau-Solità i Plegamans
Barcelona (Spain)
Tel: +34 938 648 027
Fax: +34 938 648 491
E-mail: play@play.es
http: www.casualplay.com

 900 150 346



ET3667PP

Instrucciones

Instruccions

Instructions

Instructions

Anweisungen

Istruzioni

Instruções

Instrukce

Utasítások

Pokyny

Instrukcja

Español.....1

Català 7

English.....13

Français..... 19

Italiano25

Português 31

Deutsch37

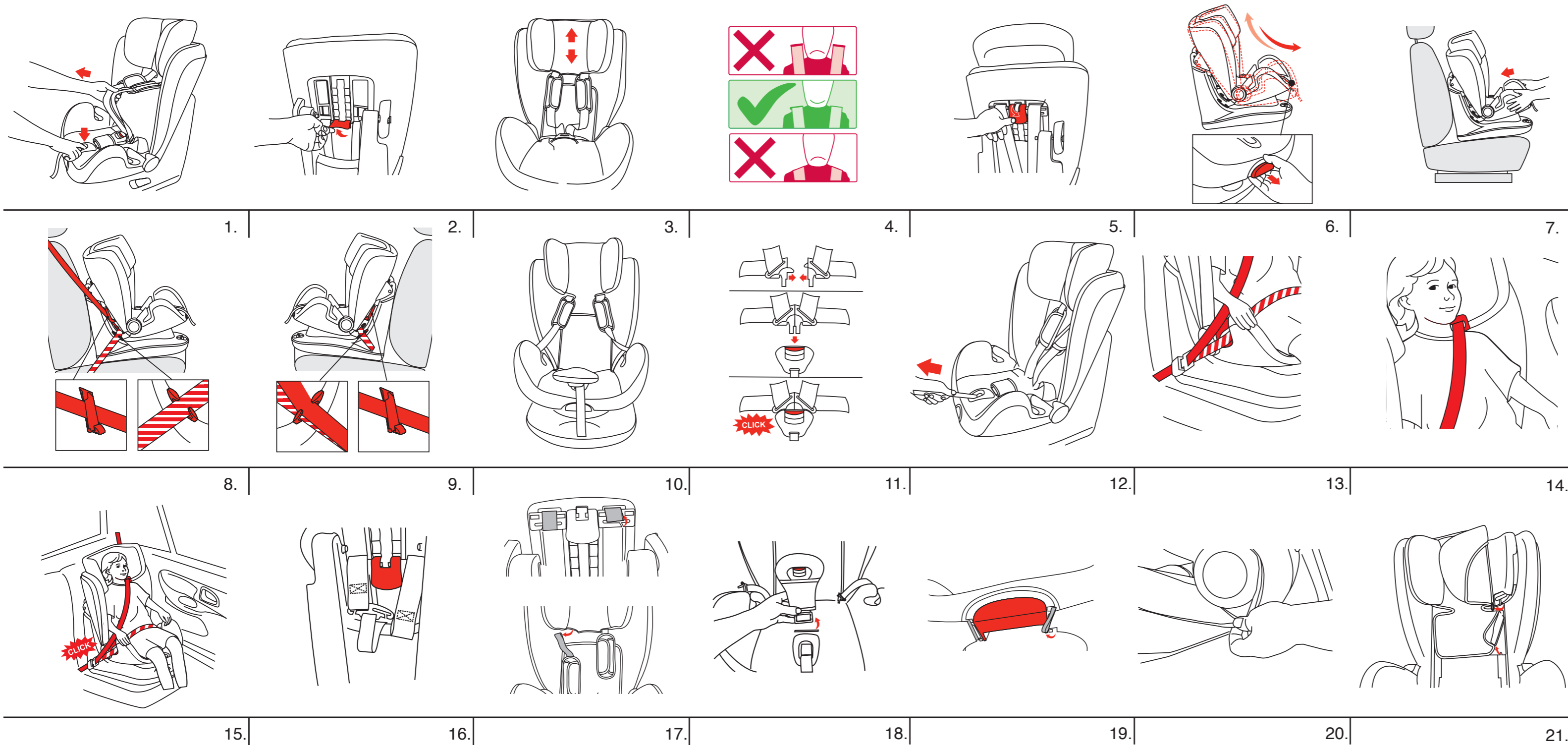
Cesky..... 43

Magyarul.....49

Slovensky 55

Polski 61

www.casualplay.com



E: Conserve su recibo de compra para poder ejercer sus derechos como consumidor.
 CAT: Conservi el seu rebut de compra per poder tindre els seus drets com a consumidor.
 GB: Keep up your receipt in order to exercise your right as a consumer.
 F: Gardez votre ticket de caisse, afin de faire valoir vos droits de consommateur.
 I: Conservate lo scontrino fiscale o la prova d'acquisto per poter esercitare i vostri diritti come consumatori.
 P: Guarde o recibo como prova de compra e para futuras reclamações.
 D: Behalten Sie ihre Einkaufsticket, um ihren Rechts als Käufer auszuüben.
 CZ: Uschovejte si doklad o zaplacení pro uplatnění Vašich spotřebitelských práv.
 HU: Órizze meg a pénztári bizonylatot a fogyasztási jog érvényesítése érdekében.
 SK: Uschovejte si doklad o zaplacení pre uplatnenie Vašich spotrebiteľských práv.
 PL: Zachowaj rachunek zakupu, aby móc korzystać z praw konsumenta.

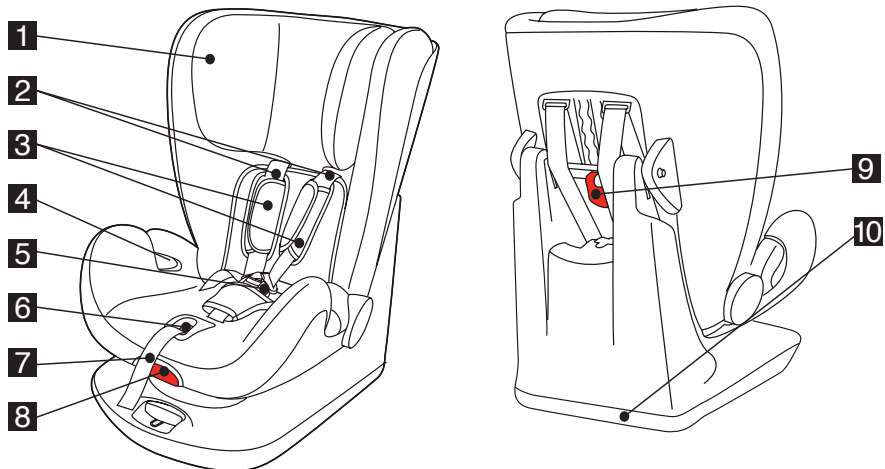
E: La empresa se reserva el derecho a efectuar modificaciones en el producto con respecto a lo descrito en este manual de instrucciones.
 CAT: L'empresa es reserva el dret a efectuar modificacions en el producte pel que fa al descrit en aquest manual d'instruccions.
 GB: The company reserves the right to make alterations to the product with regards to the description included in this instruction manual.
 F: L'entreprise se réserve le droit de modifier le produit par rapport à ce qui est décrit dans ce manuel d'instructions.
 I: L'azienda si riserva il diritto di apportare modifiche al prodotto rispetto a quanto descritto nel presente manuale di istruzioni.
 P: A empresa reserva-se o direito de efectuar modificações no produto relativamente ao descrito neste manual de instruções.
 D: Das Unternehmen behält sich das Recht vor, Änderungen in Bezug auf das in dieser Bedienungsanleitung beschriebene Produkt vorzunehmen.
 CZ: Výrobce si vyhrazuje právo změn výrobku s ohledem na popis uvedený v této uživatelské příručce.
 HU: A gyártó fenntartja a jogot, hogy a jelen használati utasításban leírtaktól eltérő módosításokat hajtson végre a terméken.
 SK: Spoločnosť si vyhradzuje právo zmeniť produkt v porovnaní s opisom v tomto návode.
 PL: Firma zastrzega sobie prawo do dokonywania zmian w produkcie opisanym w niniejszej instrukcji obsługi.

¡Enhorabuena Padres!

CASUALPLAY les agradece su confianza por la compra de esta silla de seguridad. Este producto ha sido diseñado, fabricado y homologado bajo las normativas de seguridad más estrictas. Hemos pensado en su facilidad de instalación y uso, pero necesitamos su colaboración para una correcta instalación y un resultado óptimo de funcionamiento. Por favor lea detenidamente estas instrucciones antes de instalar la silla en el vehículo. La seguridad de su hijo depende de la correcta utilización de la misma. Póngase en contacto con nosotros sobre cualquier tipo de duda (Telf., correo electrónico, vea el dorso de estas instrucciones).

Conozca la Wave

- | | |
|----------------------------|-------------------------------------|
| 1- Reposacabezas | 6- Pulsador de regulación del arnés |
| 2- Cintas pectorales | 7- Cinta de regulación del arnés |
| 3- Protectores pectorales | 8- Botón regulación reclinado |
| 4- Guía cinturón abdominal | 9- Regulador del reposacabezas |
| 5- Hebilla | 10- Base |



AVISO

1. Este es un sistema de retención de niños de categoría “UNIVERSAL”. Ha sido homologado con arreglo al Reglamento nº44, serie 04 de enmiendas, para su utilización general en vehículos y su instalación en la mayoría de asientos de automóvil, aunque no en todos.
2. Puede llevarse a cabo una correcta instalación si el fabricante del vehículo ha certificado en el manual del vehículo que este es capaz de aceptar un sistema de retención de niños de categoría “UNIVERSAL” para ese grupo de edad.
3. Este sistema de retención se ha clasificado en la categoría “UNIVERSAL” en condiciones más rigurosas que las aplicadas a modelos anteriores que no muestran este aviso.
4. En caso de duda, consulte al fabricante o a su vendedor.

IMPORTANTE

Solo es apropiado si los vehículos homologados están provistos de cinturones de seguridad de tres puntos con retractor, homologados por el Reglamento UN/ECE nº 16 u otra norma equivalente.

ADVERTENCIAS Y NOTAS DE SEGURIDAD

ESTE MANUAL DE INSTRUCCIONES DEBERÁ CONSERVARSE CON EL Wave DURANTE SU PERIODO DE UTILIZACIÓN. LEA ATENTAMENTE ESTAS INSTRUCCIONES ANTES DE USAR EL ARTÍCULO Y CONSÉRVELAS PARA CUALQUIER CONSULTA FUTURA. LA SEGURIDAD DEL NIÑO PUEDE VERSE AFECTADA SI NO SE SIGUEN ESTAS INSTRUCCIONES.

- El Wave es una silla infantil perteneciente al grupo 1 (9 - 18 kg) y al grupo 2 (15 – 25 kg).
- Nunca utilice la silla sin abrochar el arnés correctamente o sin sujetarla con el cinturón del coche.
- El equipo original no debe ser modificado.
- Después de un accidente la silla deberá ser cambiada.
- Asegúrese que el asiento abatible o las puertas del vehículo no puedan causar daños en algún elemento de la silla.
- El interior del vehículo alcanza, bajo la luz del sol, temperaturas muy

elevadas, por lo que se recomienda cubrir la silla, cuando ésta no se utilice, para evitar posibles quemaduras del niño.

- Las correas no deben quedar nunca retorcidas.
- Use siempre la silla, incluso en trayectos cortos y nunca deje al niño desatendido.
- En caso de emergencia es importante que el niño pueda desatarse rápidamente, por esto la hebilla no debe estar nunca tapada. Es aconsejable enseñar al niño que nunca debe jugar con la hebilla.
- Retire la silla del vehículo cuando no vaya a ser usada durante un tiempo.
- Se recomienda sujetar equipajes y objetos que puedan causar heridas en caso de colisión.
- Garantizamos la seguridad del producto cuando esté sea utilizado por el primer comprador, no utilice sillas o dispositivos de seguridad usados.
- Los demás pasajeros del vehículo deben también ir sujetos con el cinturón de seguridad, ya que en caso de accidente pueden salir despedidos y causar daños al bebé.
- No utilice la silla sin vestidura o con otra diferente al equipo original.
- Revise regularmente la hebilla, arnés y demás elementos que puedan haber sufrido algún desajuste o deterioro debido al uso.
- Lavar la vestidura y componentes textiles siguiendo las indicaciones de las etiquetas textiles de cada uno de los componentes.
- Limpie las partes plásticas con un jabón suave y agua tibia.
- Asegúrese que la tapicería del asiento del vehículo no dificulta el tensado del cinturón o el ajuste del arnés de la silla.
- Recuerde que usted es el responsable de la seguridad del niño.

Instrucciones de uso

AJUSTE DE LA ALTURA DEL REPOSACABEZAS

- Las tiras del arnés de seguridad deben estar a la misma altura. Ajuste la altura del arnés mediante la altura del reposacabezas.
- Afloje al máximo el arnés de seguridad. Para ello, presione el botón de regulación del arnés mientras que con la otra mano, tira de las cintas (fig.1).
- Desbloquee el regulador del reposacabezas, situado en el parte trasera del respaldo (fig.2).
- Sitúe el reposacabezas a la altura correcta (fig.3-4), y bloquee el regulador (fig.5).

AJUSTE DE LA POSICIÓN DE RECLINADO

- La silla dispone de tres posiciones de reclinado.
- Tire de la palanca frontal inferior y manténgala accionada.
- Empuje el respaldo hasta la posición deseada y libere la palanca (fig.6).

NOTA: Asegúrese que el respaldo no queda entre dos posiciones.

INSTALACIÓN EN EL VEHÍCULO (GRUPO 1, 9-18 KG)

INSTALACIÓN DE LA SILLA DE SEGURIDAD CON CINTURÓN DE SEGURIDAD

- Sitúe la silla de seguridad sobre el asiento del vehículo, presione el sistema de retención infantil, apoyándose en la parte frontal, contra el asiento del vehículo (fig.7).
- Coja el extremo del cinturón (fig.8), y páselo entre el respaldo y la carcasa. El tramo diagonal debe pasar a través de la pinza de fijación, y el tramo abdominal a través de las guías (fig.9).
- Abroche la hebilla del cinturón de seguridad.
- En el extremo de la hebilla del cinturón, pase los dos tramos del cinturón de seguridad a través de la guía.
- Tense el cinturón de seguridad y cierre la pinza de fijación.
- Afloje el arnés de seguridad. Presione el botón de regulación del arnés mientras tira del arnés (fig.1).
- Abra la hebilla del arnés y separe las dos lengüetas (fig.10).
- Siente al niño en el sistema de retención.

- Ajuste la altura del reposacabezas y colóquelo el arnés a la altura correcta.
- Cierre el arnés juntando las dos piezas de los tirantes pectorales del arnés e introdúzcalas en la parte hembra de la hebilla. A continuación presione ambas hasta que un “clic” indique su fijación (fig.11).
- Sitúe el respaldo en la inclinación deseada.
- Por último tire de la correa de regulación del arnés hasta ajustar éste al niño (fig.12).

DESINSTALACIÓN DE LA SILLA DE SEGURIDAD

- Abra la hebilla del arnés, presione el botón rojo situado en el centro de la hebilla.
- Retire al niño del sistema de retención. Y vuelva a cerrar la hebilla.
- Desabroche la hebilla del cinturón de seguridad y retire el cinturón de las guías y de la pinza de seguridad (lock off).
- Retire la silla del vehículo.

INSTALACIÓN DE LA SILLA DE SEGURIDAD EN EL VEHÍCULO CON CINTURÓN DE SEGURIDAD DE TRES PUNTOS (GRUPO 2, 15-25 KG)

- Desmante el arnés de seguridad. Consulte el apartado de más adelante.
- Sitúe la silla de seguridad sobre el asiento del vehículo, presione el sistema de retención infantil, apoyándose en la parte frontal, contra el asiento del vehículo (fig.7).
- Siente al niño en la silla de seguridad.
- Coja el extremo del cinturón de seguridad del vehículo, y haga pasar el tramo abdominal por debajo de los reposabrazos de la silla de seguridad (fig.13).
- La parte diagonal del cinturón debe pasar por el pasacinturón del reposacabezas (fig.14).
- Abroche la hebilla del cinturón de seguridad y compruebe que la silla está bien fijada (fig.15).

DESINSTALACIÓN DE LA SILLA DE SEGURIDAD

- Desabroche la hebilla del cinturón de seguridad del vehículo y retírelo de las guías de la silla de seguridad.
- Retire al niño del sistema de retención infantil.
- Por último, retire la silla de seguridad del asiento del vehículo.

DESMONTAJE DEL ARNÉS DE SEGURIDAD

- Afloje el arnés de seguridad (fig.1).
- Localice la pletina de distribución, situada en el respaldo, y retire las cintas pectorales del arnés (fig.16).
- Hágalas pasar a través de las ranuras del respaldo y retire los protectores pectorales (fig.17).
- Desabroche la hebilla del arnés de seguridad y extraiga la hebilla entrepiernas, haciendo pasar la pieza metálica a través de la ranura de la carcasa y la vestidura (fig.18).
- Para el montaje actúe a la inversa.

DESMONTAJE DE LA VESTIDURA

- Desmunte el arnés de seguridad.
- Retire todas las cintas elásticas que fijan la vestidura a la silla de seguridad (fig.19-20-21).
- Para el posterior montaje, proceda a la inversa.
- A la hora de montar el arnés, asegúrese que las cintas no quedan retorcidas.

MANTENIMIENTO

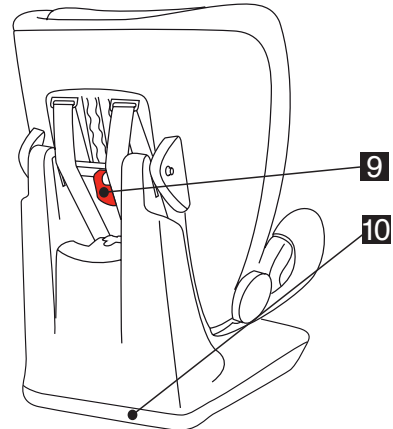
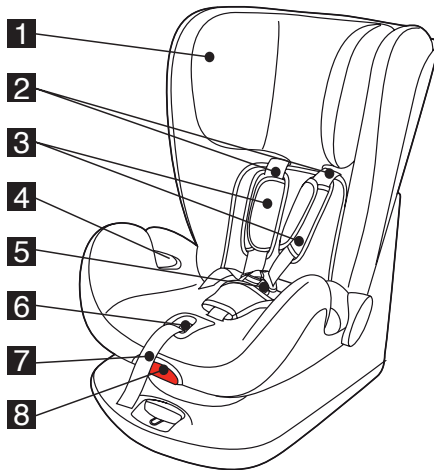
- Limpie las partes plásticas con un jabón suave y agua tibia.
- Lavar la vestidura y los componentes textiles siguiendo las indicaciones de las etiquetas textiles de cada uno de los componentes.

Enhorabona pares!

CASUALPLAY els hi agraeix la seva confiança per la compra d'aquesta cadira de seguretat. Aquest producte ha sigut dissenyat, fabricat i homologat sota les normatives de seguretat més estrictes. Hem pensat en la seva facilitat de instal·lació i ús, però necessitem la seva col·laboració per una correcta instal·lació i un resultat òptim de funcionament. Per favor llegeixi amb deteniment aquestes instruccions abans d'instal·lar la cadira al vehicle. La seguretat del seu fill depèn de la correcta utilització. Posis en contacte amb nosaltres per qualsevol tipus de dubte (Telf., correu electrònic, veure el dors d'aquestes instruccions).

Conegui el Wave

- | | |
|---------------------------|------------------------------------|
| 1- Reposacaps | 6- Polsador de regulació del arnés |
| 2- Cintes pectorals | 7- Cinta de regulació del arnés |
| 3- Protectors pectorals | 8- Botó regulació reclinat |
| 4- Guia cinturó abdominal | 9- Regulador del reposacaps |
| 5- Sivella | 10- Base |



AVÍS

1. Aquest és un sistema de retenció “UNIVERSAL”. Està aprovat segons la Normativa Núm. 44, sèries d'esmenes 04, per a ús general en vehicles i apropiat per a la majoria, però no tots, els seients de cotxe.
2. Es requereix una correcta instal·lació si el fabricant del vehicle ha declarat al manual d'instruccions que el vehicle està preparat per a la instal·lació d'un sistema de retenció “UNIVERSAL” per a aquest grup d'edat.
3. Aquest sistema de retenció ha estat classificat com a “UNIVERSAL” sota unes condicions més severes que les que s'apliquen en dissenys anteriors que no porten aquest avís.
4. En cas de dubte, consulteu al fabricant de la cadira o al detallista.

IMPORTANT

Només és adient si els vehicles homologats disposen de cinturons de seguretat de tres punts amb retractor, homologats per el Reglament UN/ECE nº 16 o altre norma equivalent.

ADVERTÈNCIES I NOTES DE SEGURETAT

AQUEST MANUAL D'INSTRUCCIONS HAURÀ DE CONSERVAR-SE AMB EL WAVE DURANT EL SEU PERÍODE D'UTILITZACIÓ.

LLEGIR ATENTAMENT AQUESTES INSTRUCCIONS ABANS DE FER SERVIR L'ARTICLE I CONSERVEU-LES PER QUALESEVOL CONSULTA FUTURA. LA SEGURETAT DEL NEN POT VEURE'S AFECTADA SI NO ES SEGUEIXEN AQUESTES INSTRUCCIONS.

- El Wave és una cadira infantil que pertany al grup 1 (9 - 18 kg) i al grup 2 (15 – 25 kg).
- Mai fer servir la cadira sense cordar l'arnés correctament o sense subjectar-la amb el cinturó del cotxe.
- L'equip original no ha de ser modificat.
- Després d'un accident la cadira haurà de ser canviada.
- Assegureu-se que el seient abatible o les portes del vehicle no poden causar danys a algun element de la cadira.
- L'interior del vehicle pot assolir sota la llum del sol, temperatures molt elevades, per tant es recomana cobrir la cadira, quan no es faci servir, per evitar possibles cremades del nen.

- Les corretges no han de quedar mai retorçades.
- Utilitzar sempre la cadira, inclús en trajectes curts i no deixi al nen desatès.
- En cas d'emergència és important que el nen pugui descordar-se ràpidament, per aquest motiu la sivella no haurà de estar mai tapada. Es recomana dir-li al nen que no ha de jugar amb la sivella.
- Retirar la cadira del vehicle quan no s'utilitzi durant un temps.
- Es recomana subjectar els equipatges i objectes que puguin provocar ferides en cas de col·lisió.
- Garantim la seguretat del producte quan sigui utilitzat per el primer comprador, no utilitzi cadires o dispositius de seguretat usats.
- La resta de passatgers del vehicle hauran d'anar subjectats amb el cinturó de seguretat, ja que en cas d'accident poden sortir disparats i provocar danys al nen.
- No utilitzar la cadira sense vestidura o amb una altre diferent al equip original.
- Revisar regularment la sivella, arnés i resta d'elements que puguin haver sofert algun desajust o malbé degut al ús.
- Rentar la vestidura i components tèxtils seguint les indicacions de las etiquetes tèxtils de cadascun dels components.
- Netejar les parts plàstiques amb un sabó suau i aigua tèbia.
- Assegureu-se que la tapisseria del seient del vehicle no dificulta el tensat del cinturó o l'ajust del arnés de la cadira.
- Recordi que vostè és el responsable de la seguretat del nen.

Instruccions d'ús

REGULACIÓ DE L'ALÇADA DEL REPOSACAPS

- Les tires del arnés de seguretat hauran de estar a la mateixa alçada. Ajustar l'alçada del arnés mitjançant l'alçada del reposacaps.
- Afluixar al màxim l'arnés de seguretat. Pressioni el botó de regulació del arnés m'entres que amb l'altre mà, tirar de les cintes (fig.1).
- Des bloquejar el regulador del reposacaps, situat a la part posterior del respall (fig.2).
- Situar el reposacaps a la alçada correcta (fig.3-4), i bloquejar el regulador (fig.5).

REGULACIÓ DE LA POSICIÓ DE RECLINAT

- La cadira disposa de tres posicions de reclinat.
- Tirar de la palanca frontal inferior i mantenir-la accionada.
- Empènyer el respall fins la posició desitjada i alliberar la palanca (fig.6).

NOTA: Assegureu-se que el respall no quedi entre dues posicions.

INSTAL·LACIÓ AL VEHICLE (GRUP 1, 9-18 KG)

INSTAL·LACIÓ DE LA CADIRA DE SEGURETAT AMB CINTURÓ DE SEGURETAT

- Situar la cadira de seguretat sobre el seient del vehicle, pressionar el sistema de retenció infantil, recolzant-se a la part frontal, contra el seient del vehicle (fig.7).
- Agafar l'extrem del cinturó (fig.8), i fer-lo passar entre el respall i la carcassa. El tram diagonal ha de passar a través de la pinça de fixació, i el tram abdominal a través de les guies (fig.9).
- Tancar la sivella del cinturó de seguretat.
- A l'extrem de la sivella del cinturó, passar els dos trams del cinturó de seguretat a través de la guia.
- Tensar el cinturó de seguretat i tancar la pinça de fixació.
- Afluixar l'arnés de seguretat. Pressionar el botó de regulació del arnés m'entres tira del arnés (fig.1).
- Obrir la sivella del arnés i separar les dues llengüetes (fig.10).
- Seguir al nen al sistema de retenció.
- Ajustar l'alçada del reposacaps i col·locar-li el arnés a l'alçada correcta.
- Tancar el arnés unint les dues peces dels tirants pectorals del arnés

e introduir-les a la part femella de la sivella. A continuació pressionar ambdues fins que un "clic" indiqui la seva fixació (fig.11).

- Situar el respatller a la inclinació desitjada.
- Per últim tirar de la corretja de regulació del arnés fins ajustar-la al nen (fig.12).

DESINSTAL·LACIÓ DE LA CADIRA DE SEGURETAT

- Obrir la sivella del arnés, pressionar el botó vermell situat al centre de la sivella.
- Retirar el nen del sistema de retenció. I tornar a tancar la sivella.
- Descordar la sivella del cinturó de seguretat i retirar el cinturó de les guies i de la pinça de seguretat (lock off).
- Retirar la cadira del vehicle.

INSTAL·LACIÓ DE LA CADIRA DE SEGURETAT AL VEHICLE AMB CINTURÓ DE SEGURETAT DE TRES PUNTS (GRUP 2, 15-25 KG)

- Desmuntar el arnés de seguretat. Consulti l'apartat de més endavant.
- Situar la cadira de seguretat sobre el seient del vehicle, pressionar el sistema de retenció infantil, recolzant-se a la part frontal, contra el seient del vehicle (fig.7).
- Segui al nen a la cadira de seguretat.
- Agafar l'extrem del cinturó de seguretat del vehicle, i faci passar el tram abdominal per sota dels reposa braços de la cadira de seguretat (fig.13).
- La part diagonal del cinturó haurà de passar per el passa cinturó del reposacaps (fig.14).
- Cordar la sivella del cinturó de seguretat i comprovar que la cadira estigui ben fixada (fig.15).

DESINSTAL·LACIÓ DE LA CADIRA DE SEGURETAT

- Descordar la sivella del cinturó de seguretat del vehicle i retirar de les guies de la cadira de seguretat.
- Retirar el nen del sistema de retenció infantil.
- Por últim, retirar la cadira de seguretat del seient del vehicle.

DESMUNTATGE DEL ARNÉS DE SEGURETAT

- Afluixar el arnés de seguretat (fig.1).
- Localitzar la platina de distribució, situada al respall, i retirar les cintes pectorals del arnés (fig.16). Fer-les passar a través de les ranures del respall i retirar els protectors pectorals (fig.17).
- Obrir la sivella del arnés de seguretat i treure la sivella entrecames, fent passar la peça metàl·lica a través de la ranura de la carcassa i la vestidura (fig.18).
- Per el muntatge actuar a la inversa.

DESMUNTATGE DE LA VESTIDURA

- Desmuntar el arnés de seguretat.
- Retirar totes les cintes elàstiques que fixen la vestidura a la cadira de seguretat (fig.19-20-21).
- Per el posterior muntatge, procedir a la inversa.
- Alhora de muntar el arnés, assegureu-se que les cintes no quedin retorçades.

MANTENIMENT

- Netejar les parts plàstiques amb un sabó suau i aigua tèbia.
- Rentar la vestidura i els components tèxtils seguint les indicacions de les etiquetes tèxtils de cadascun dels components.

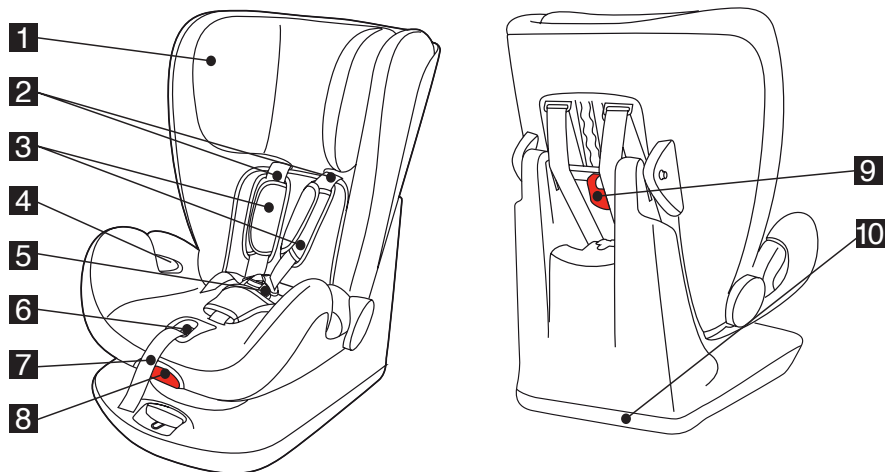
Congratulations Parents!

CASUALPLAY would like to thank you for purchasing this safety seat. This product has been designed, manufactured and approved under the strictest safest regulations. It has been designed to be easy to install and use, but we need your collaboration for correct installation and optimal functioning results. Please read these instructions carefully before installing the seat in the vehicle. The safety of your child depends on the correct use of this product. Please contact us if you have any type of query (Tel., e-mail, see back of these instructions).

Meet the Wave

- 1- Headrest
- 2- Chest straps
- 3- Chest pads
- 4- Abdominal belt guide
- 5- Buckle

- 6- Harness adjustment button
- 7- Harness adjustment strap
- 8- Reclining adjustment button
- 9- Headrest adjuster
- 10- Base



NOTE

1. This is a “UNIVERSAL” child restraint. It is approved to Regulation No 44, 04 series of amendments, for general use in vehicles and it will fit most, but not all, car seats.
2. A correct fit is likely if the vehicle manufacturer has declared in the vehicle handbook that the vehicle is capable of accepting a “UNIVERSAL” child restraint for this age group.
3. This child restraint has been classified as “UNIVERSAL” under more stringent conditions than those which applied to earlier designs which do not carry this notice.
4. If in doubt, consult either the child restraint manufacturer or the retailer.

IMPORTANT

This product is only suitable for use in the approved vehicles that are fitted with three-point seat belts with a retractor, approved under UN/ECE n° 16 or other equivalent standards.

WARNINGS AND SAFETY NOTES

THIS INSTRUCTION MANUAL SHOULD BE KEPT WITH THE Wave WHILE IT IS IN USE.

READ THESE INSTRUCTIONS CAREFULLY BEFORE USING THE ARTICLE AND KEEP THEM FOR FUTURE REFERENCE. THE CHILD'S SAFETY MAY BE AT RISK IF THESE INSTRUCTIONS ARE NOT FOLLOWED.

- The Wave is a child safety seat belonging to group 1 (9 - 18 kg) and to group 2 (15 – 22 kg).
- Never use the seat without fastening the harness correctly or without securing it with the car seat belt.
- The original equipment must not be altered.
- After an accident the seat should be examined or replaced.
- Protect all parts of the seat from possible damage caused by the fold down seat or door of the vehicle.
- In sunlight the inside of the vehicle can reach very high temperatures therefore it is advisable to cover the seat, when it is not in use, to protect the child from any possible burns.

- The straps should never be twisted.
- Always use the safety seat, even on short journeys and never leave the child unattended.
- It is important that the child can be unfastened quickly in an emergency, therefore the buckle must never be covered up. It is advisable to teach the child that he must never play with the buckle.
- Take the seat out of the car whenever it is not going to be used for a while.
- Any luggage or other objects that may cause injury in the event of a collision should be secured.
- We guarantee the safety of the device when it is used by the original buyer, do not use second hand safety products or seats.
- It is important that the other passengers in the vehicle also wear their seat belts, because in the event of an accident they could get flung about and injure the baby.
- Do not use the seat without the upholstery or with other upholstery that is not the original one.
- Regularly check the buckle, harness and other elements that could become loose or suffer from wear and tear over time.
- Wash the upholstery and fabric parts following the indications on the care labels on each part.
- Clean the plastic parts with mild soap and warm water.
- Make sure that the upholstery of the vehicle seat does not make it difficult to tighten the seat belt or adjust the harness of the seat.
- Remember that you are responsible for the child's safety.

Instructions for use

ADJUSTING THE HEIGHT OF THE HEADREST

- The harness straps should both be at the same height. Adjust the height of the harness by altering the height of the headrest.
- Loosen the harness as far as it will go. To do this, press the harness adjustment button while pulling the straps with your other hand (fig.1).
- Unlock the headrest adjuster, found on the back of the backrest (fig.2).
- Place the headrest at the required height (fig.3-4), and lock the adjuster (fig.5).

ADJUSTING THE RECLINING POSITION

- The seat has three reclining positions.
- Pull the front lever at the bottom and keep it activated.
- Push the backrest to the required position and release the lever (fig.6).

NOTE: Make sure that the backrest is not midway between two positions.

INSTALLING IN THE VEHICLE (GROUP 1, 9-18 KG)

INSTALLING THE SAFETY SEAT WITH THE SEAT BELT

- Place the safety seat on the vehicle seat, press the child restraint system, leaning against the front of it, against the vehicle seat (fig.7).
- Take hold of the end of the seat belt (fig.8), and pass it between the backrest and the frame. The diagonal part should go through the locking clip, and the abdominal part through the guides (fig.9).
- Fasten the seat belt buckle.
- At the end of the seat belt buckle, pass both sections of the seat belt through the guide.
- Tighten the seat belt and close the locking clip.
- Loosen the safety harness. Press the harness adjustment button while pulling the harness (fig.1).
- Unfasten the harness buckle and separate the two sides (fig.10).
- Place the child in the restraint system.
- Adjust the height of the headrest and fit the harness on the child at the correct height.
- Fasten the harness by bringing the two parts of the chest straps together and inserting them in the female part of the buckle. Then press both until they click fastened (fig.11).

- Place the backrest in the required reclining position.
- Lastly, pull the harness adjustment strap until it fits the child correctly. (fig.12)

REMOVING THE SAFETY SEAT

- Unfasten the harness buckle, by pressing the red button in the middle of the buckle.
- Take the child out of the restraint system and fasten the buckle again.
- Unfasten the seat belt buckle and take the belt out of the guides and the locking clip (lock off).
- Take the seat out of the vehicle.

INSTALLING THE SAFETY SEAT IN THE VEHICLE USING THE THREE-POINT SEAT BELT (GROUP 2, 15-25 KG)

- Take the safety harness off. Consult the section below.
- Place the safety seat on the vehicle seat, press the child restraint system, leaning against the front of it, against the vehicle seat (fig.7).
- Place the child in the restraint system.
- Take hold of the end of the vehicle seat belt, and pass the abdominal under the armrests of the safety seat (fig.13).
- The diagonal part of the belt should go through the belt guide on the headrest (fig.14).
- Fasten the seat belt and make sure that the seat is secure (fig.15).

REMOVING THE SAFETY SEAT

- Unfasten the vehicle seat belt buckle and take it out of the guides on the safety seat.
- Take the child out of the restraint system.
- Lastly, take the safety seat off the vehicle seat.

REMOVING THE SAFETY HARNESS

- Loosen the safety harness (fig.1).
- Find the distribution plate, situated on the backrest, and remove the chest straps of the harness (fig.16). Pass them through the slots in the backrest and take the chest pads off (fig.17).
- Unfasten the safety harness buckle and extract the crotch strap buckle, passing the metal part through the slot in the upholstery and the frame (fig.18).

- To fit the safety harness, follow the same steps in reverse.

REMOVING THE UPHOLSTERY

- Take the safety harness off.
- Remove all the elastic loops that fasten the upholstery to the safety seat (fig. 19-20-21).
- To fit it again later, follow the same steps in reverse.
- When fitting the harness, make sure that the straps are not twisted.

MAINTENANCE

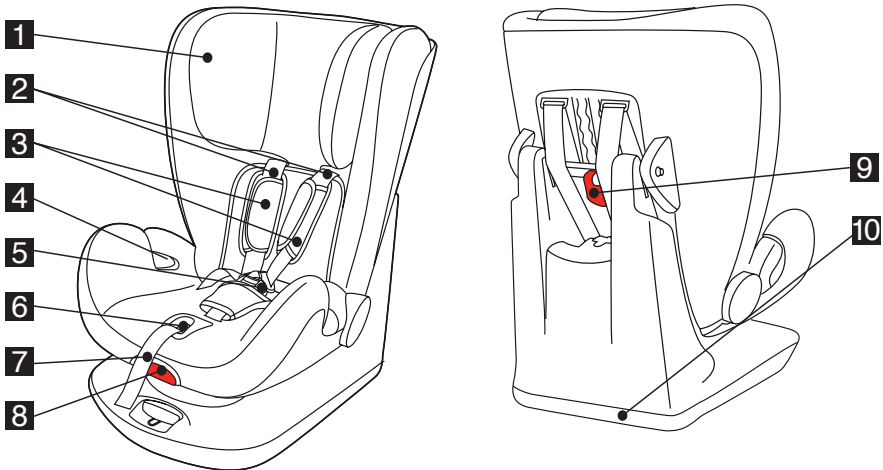
- Clean the plastic parts with mild soap and warm water.
- Wash the upholstery and fabric parts by following the washing instructions printed on the different care labels.

Félicitations aux Parents!

CASUALPLAY vous remercie pour la confiance que vous lui avez accordée en achetant ce siège-auto. Ce produit a été conçu, fabriqué et homologué sous des normes de sécurité des plus strictes. Nous avons pensé à faciliter son installation et utilisation, mais nous nécessitons votre collaboration pour une installation correcte et un résultat optimal de son fonctionnement. S'il vous plaît, lisez attentivement ces instructions avant d'installer le siège-auto dans le véhicule. La sécurité de votre enfant dépend de la correcte utilisation dudit siège. En cas de doute, n'hésitez pas à nous contacter (Tél., courrier électronique, voir au dos de ces instructions).

Connaître le Wave

- | | |
|--|--|
| 1- Appui-tête | 6- Bouton-poussoir de réglage du harnais |
| 2- Sangles pectorales | 7- Sangle de réglage du harnais |
| 3- Protections matelassées des pectoraux | 8- Bouton de réglage de l'inclinaison |
| 4- Guide-sangle abdominale | 9- Système de réglage de l'appui-tête |
| 5- Boucle | 10- Base |



AVIS

1. Ce système de retenue « UNIVERSEL » a été homologué selon la Norme N°44, amendements de série 04, pour une utilisation générale dans les véhicules et approprié pour la majorité, pas tous, des sièges de voiture.
2. On peut effectuer une installation correcte, lorsque le fabricant du véhicule a déclaré dans le manuel d'instructions qu'il était possible d'installer un système de retenue « UNIVERSEL » pour ce groupe d'âge.
3. Ce système de retenue a été homologué dans la catégorie « UNIVERSELLE » sous des conditions plus strictes que celles qui étaient appliquées aux modèles antérieurs qui ne portent pas cette mention.
4. En cas de doute, n'hésitez pas à consulter le fabricant ou le vendeur.

IMPORTANT

Son utilisation convient uniquement dans les véhicules équipés de ceintures à trois points avec ou sans rétracteur, ceintures homologuées par la UN/ECE n°16 ou autres standards équivalents.

AVERTISSEMENTS ET NOTES DE SÉCURITÉ

CE MANUEL D'INSTRUCTIONS DOIT ÊTRE GARDÉ DANS LE Wave DURANT TOUTE SA PÉRIODE D'UTILISATION ;

LIRE ATTENTIVEMENT CES INSTRUCTIONS AVANT D'UTILISER L'ARTICLE ET GARDEZ-LES POUR TOUTE CONSULTATION ULTÉRIEURE. LA SÉCURITÉ DE L'ENFANT PEUT ÊTRE REMISE EN CAUSE SI ON NE SUIT PAS CES INSTRUCTIONS.

- Le Wave est un siège-auto pour enfants appartenant au groupe 1 (9-18 kg) et au groupe 2 (15-25 kg).
- N'utilisez jamais le siège-auto sans attacher le harnais correctement ou sans le fixer avec la ceinture de la voiture.
- L'équipement original ne doit pas être modifié.
- Après un accident le siège-auto devra être remplacé.
- Vérifiez que le siège rabattable ou les portières du véhicule ne peuvent endommager aucun des composants du siège-auto.
- Sous l'effet des rayons du soleil, l'intérieur du véhicule atteint des

températures très élevées, c'est la raison pour laquelle on recommande de recouvrir le siège-auto lorsqu'on ne l'utilise pas, afin d'éviter à l'enfant d'éventuelles brûlures.

- Les ceintures ne doivent jamais rester entortillées.
- Utilisez toujours le siège-auto même même pour de très courts trajets et ne laissez jamais l'enfant sans surveillance.
- En cas d'urgence l'enfant doit impérativement pouvoir se détacher très rapidement, c'est pourquoi la boucle doit toujours rester très facilement accessible. On conseille d'apprendre à l'enfant qu'il ne doit jamais jouer avec la boucle.
- Retirez le siège-auto du véhicule lorsque vous ne vous en servez pas durant un certain temps.
- On recommande de bien attacher les bagages et les objets susceptibles de pouvoir blesser en cas d'accident.
- Nous garantissons la sécurité du produit lorsque celui-ci est utilisé par le premier acheteur, n'utilisez pas de sièges-auto ou de dispositifs de sécurité d'occasion.
- Tous les autres passagers du véhicule doivent eux aussi être attachés avec la ceinture de sécurité, car en cas d'accident ils peuvent être projetés et venir blesser le bébé.
- N'utilisez pas le siège-auto sans sa housse ou avec une autre différente de l'originale.
- Contrôlez régulièrement la boucle, le harnais et les autres éléments pouvant se désajuster ou se détériorer du fait de l'utilisation.
- Laver la housse et les revêtements textiles en suivant les indications des étiquettes textiles de chacun des composants.
- Lavez les parties en plastiques avec un savon neutre et de l'eau tiède.
- Vérifiez que le revêtement du siège du véhicule n'empêche pas de tendre la ceinture ou d'ajuster correctement le harnais du siège-auto.
- N'oubliez pas que vous êtes responsable de la sécurité de l'enfant.

Instructions d'utilisation

AJUSTEMENT DE LA HAUTEUR DE L'APPUI-TÊTE

- Les sangles du harnais de sécurité doivent être à la même hauteur. Ajustez la hauteur du harnais grâce à la hauteur de l'appui-tête.
- Desserrez au maximum le harnais de sécurité. Pour cela, appuyez sur le bouton de réglage du harnais, tout en tirant sur les sangles avec l'autre main (fig.1).
- Débloquez le système de réglage de l'appui-tête, situé sur la partie arrière du dossier (fig.2).
- Placez l'appui-tête à la hauteur correcte (fig.3-4), et bloquez le système de réglage (fig.5).

AJUSTEMENT DE LA POSITION D'INCLINAISON

- Le siège-auto dispose de trois positions d'inclinaison.
- Tirez sur la manette frontale inférieure et maintenez-la activée.
- Poussez le dossier jusqu'à la position désirée et libérez la manette (fig.6).

NOTE : Vérifiez que le dossier ne reste pas entre deux positions.

INSTALLATION DANS LE VÉHICULE (GROUPE 1, 9-18 KG)

INSTALLATION DU SIÈGE-AUTO AVEC CEINTURE DE SÉCURITÉ

- Mettez le siège-auto sur le siège du véhicule, et poussez le système de retenue pour enfant en poussant sa partie frontale contre le siège du véhicule (fig.7).
- Attrapez l'extrémité de la ceinture (fig.8) et faites-la passer entre le dossier et le siège-auto. La partie diagonale doit passer par la pince de fixation, et la partie abdominale par les guides-sangle (fig.9).
- Bouclez la ceinture de sécurité.
- Du côté de l'extrémité de la boucle de la ceinture, faites passer les deux parties de la ceinture de sécurité à travers des guides-sangle.
- Tendez la ceinture de sécurité et fermez la pince de fixation.
- Desserrez le harnais de sécurité. Appuyez sur le bouton de réglage du harnais et en même temps tirez sur le harnais (fig.1).
- Ouvrez la boucle du harnais et séparez les deux languettes (fig.10).
- Asseyez l'enfant dans le système de retenue.
- Ajustez la hauteur de l'appui-tête et installez le harnais à la bonne

hauteur.

- Fermez le harnais en assemblant les deux pièces des bretelles pectorales du harnais et introduisez-les dans la partie femelle de la boucle. Ensuite, poussez les deux jusqu'à ce qu'un « clic » indique sa fixation (fig.11).
- Installez le dossier dans la position d'inclinaison désirée.
- Pour terminer, tirez sur la sangle de réglage du harnais jusqu'à ce que le harnais soit correctement ajusté à la taille de l'enfant (fig.12).

DÉSINSTALLATION DU SIÈGE-AUTO

- Ouvrez la boucle du harnais, appuyez sur le bouton rouge situé au centre de la boucle.
- Retirez l'enfant du système de retenue. Fermez de nouveau la boucle.
- Ouvrez la boucle de la ceinture de sécurité et retirez la ceinture des guides-sangle et de la pince de sécurité (lock off).
- Retirez le siège-auto du véhicule.

INSTALLATION DU SIÈGE-AUTO DANS LE VÉHICULE AVEC LA CEINTURE DE SÉCURITÉ À TROIS POINTS (GROUPE 2, 15-25 KG)

- Démontez le harnais de sécurité. Consultez le paragraphe précédent.
- Installez le siège-auto sur le siège du véhicule en poussant la partie frontale du système de retenue pour enfant contre le siège du véhicule (fig.7).
- Asseyez l'enfant dans le siège-auto.
- Attrapez l'extrémité de la ceinture de sécurité du véhicule et faites passer la partie abdominale sous les appuis-bras du siège-auto (fig.13).
- La partie diagonale de la ceinture doit passer par le guide-sangle de l'appui-tête (fig.14).
- Bouclez la ceinture de sécurité et vérifiez que le siège-auto est correctement fixé (fig.15).

DÉSINSTALLATION DU SIÈGE-AUTO

- Détachez la boucle de la ceinture de sécurité du véhicule et retirez-la des guides-sangle du siège-auto.
- Retirez l'enfant du système de retenue pour enfants.
- Pour terminer, retirez le siège-auto du siège du véhicule.

DÉMONTAGE DU HARNAIS DE SÉCURITÉ

- Desserrez le harnais de sécurité (fig.1).
- Localisez la platine de distribution, située sur le dossier, et retirez les sangles pectorales du harnais (fig.16). Faites-les passer à travers les rainures du dossier et retirez les protections matelassées des pectoraux (fig.17).
- Détachez la boucle du harnais de sécurité et démontez la sangle d'entre-jambes en faisant passer la pièce métallique à travers la rainure du siège-auto et de la housse (fig.18).
- Pour le montage, agissez dans le sens inverse.

DÉMONTAGE DE LA HOUSSE

- Démontez le harnais de sécurité.
- Retirez toutes les sangles élastiques qui fixent la housse au siège-auto (fig.19-20-21).
- Pour le montage postérieur, procédez dans le sens inverse.
- Au moment de monter le harnais, vérifiez que les sangles ne restent pas entortillées.

ENTRETIEN

- Nettoyez les parties en plastique avec un savon neutre et de l'eau tiède.
- Laver la housse et les composants textiles en suivant les indications des étiquettes textiles de chacun des composants.

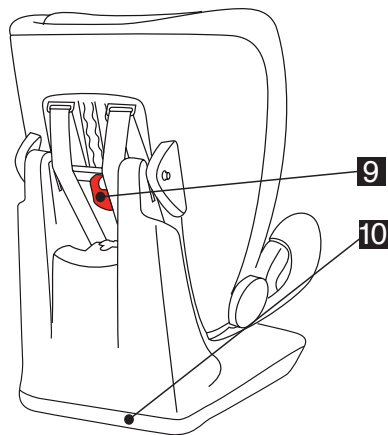
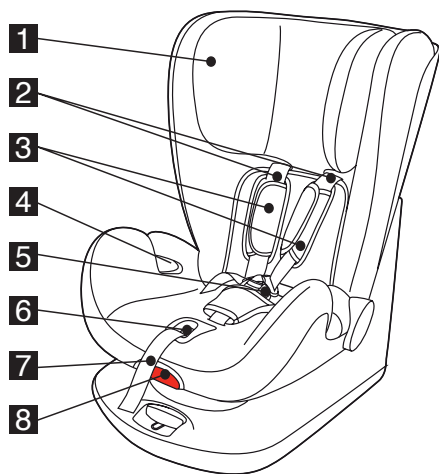
Congratulazioni Genitori!

CASUALPLAY vi ringrazia per la fiducia accordataci nell'acquistare questo sistema di trattenuta per bambini. Abbiamo progettato, fabbricato e omologato questo prodotto secondo le più rigide norme di sicurezza.

Abbiamo pensato anche alla sua semplicità d'uso, però abbiamo bisogno della vostra collaborazione per una corretta installazione e un risultato di funzionamento ottimale. Per favore, leggete con attenzione le presenti istruzioni prima di installarlo sul veicolo. La sicurezza di vostro figlio dipende dal corretto utilizzo del seggiolino. Vi preghiamo di contattarci in caso di dubbio (per il numero di telefono e l'indirizzo e-mail vedere il retro delle presenti istruzioni).

Conoscete il Wave

- | | |
|-----------------------------|---|
| 1- Poggiatesta | 6- Pulsante di regolazione dell'imbragatura |
| 2- Cinghie pettorali | 7- Cinghia di regolazione dell'imbragatura |
| 3- Protezioni pettorali | 8- Pulsante regolazione reclinazione |
| 4- Guida cintura addominale | 9- Regolazione del poggiatesta |
| 5- Fibbia | 10- Base |



AVIS

1. Ce système de retenue « UNIVERSEL » a été homologué selon la Norme N°44, amendements de série 04, pour une utilisation générale dans les véhicules et approprié pour la majorité, pas tous, des sièges de voiture.
2. On peut effectuer une installation correcte, lorsque le fabricant du véhicule a déclaré dans le manuel d'instructions qu'il était possible d'installer un système de retenue « UNIVERSEL » pour ce groupe d'âge.
3. Ce système de retenue a été homologué dans la catégorie « UNIVERSELLE » sous des conditions plus strictes que celles qui étaient appliquées aux modèles antérieurs qui ne portent pas cette mention.
4. En cas de doute, n'hésitez pas à consulter le fabricant ou le vendeur.

IMPORTANTE

Usò adatto solo nei veicoli dotati di cinture di sicurezza a tre punti con retrattore approvate secondo la norma UN/ECE-16 o standard equivalenti.

AVVERTENZE E NOTE DI SICUREZZA

IL PRESENTE MANUALE DI ISTRUZIONI VA CONSERVATO NEL Wave DURANTE IL SUO PERIODO DI UTILIZZO. LEGGERE ATTENTAMENTE QUESTE ISTRUZIONI PRIMA DI USARE IL PRODOTTO E CONSERVARLE PER CONSULTAZIONI FUTURE. LA SICUREZZA DEL BAMBINO PUÒ VENIRE COMPROMESSA SE NON SI OSSERVANO LE PRESENTI ISTRUZIONI.

- Il Wave è un sistema di trattenuta per bambini appartenente al Gruppo 1 (da 9 a 18 kg) e al gruppo 2 (da 15 a 25 kg)
- Non utilizzare mai il seggiolino senza agganciare correttamente l'imbragatura e senza fissarlo con le cinture del veicolo.
- Le dotazioni originali non devono essere modificate.
- Dopo un incidente il seggiolino deve essere sostituito.
- Proteggere tutte le parti del seggiolino dai danni che potrebbero venire causati dal sedile reclinabile o dalla portiera del veicolo.
- Sotto la luce del sole l'interno del veicolo raggiunge temperature molto elevate. Si raccomanda quindi di coprire il seggiolino quando non viene utilizzato per evitare possibili scottature al bambino.
- Le cinghie di trattenuta non devono mai essere attorcigliate.

- Usare sempre il seggiolino, anche in occasione di tragitti brevi, e non lasciare mai il bambino all'interno del veicolo privo di vigilanza.
- In caso di emergenza è importante che il bambino possa essere slegato rapidamente; per questo la fibbia della cintura di sicurezza non deve mai essere coperta. Si consiglia di insegnare al bambino a non giocare con la fibbia.
- Togliere il seggiolino dal veicolo quando non viene utilizzato.
- Si raccomanda di fare in modo che i bagagli o altri oggetti che possano causare ferite in caso di incidente siano riposti al sicuro e ben fissati.
- Garantiamo la sicurezza del prodotto solo quando viene utilizzato dal primo acquirente. Non usare seggiolini o sistemi di sicurezza di seconda mano.
- Anche gli altri passeggeri del veicolo devono viaggiare con le cinture di sicurezza allacciate, perché in caso di incidente potrebbero essere sbalzati e causare danni al bambino.
- Non utilizzare il seggiolino senza il suo rivestimento o con un altro diverso dalla dotazione originale.
- Controllare regolarmente la fibbia, le cinture di sicurezza e gli altri elementi che potrebbero aver subito qualche danno o deterioramento dovuti all'uso.
- Lavare il rivestimento e le parti in tessuto seguendo le indicazioni riportate sulle etichette di ciascuno dei componenti.
- Lavare le parti in plastica con acqua tiepida e un sapone delicato.
- Assicurarsi che la tappezzeria del sedile dell'auto non impedisca il corretto posizionamento delle cinture di sicurezza.
- Ricordi che è Lei il responsabile della sicurezza del bambino.

Istruzioni per l'uso

REGOLAZIONE DELL'ALTEZZA DEL POGGIATESTA

- Le cinghie dell'imbragatura di sicurezza devono trovarsi alla stessa altezza. Regolare l'altezza dell'imbragatura tramite l'altezza del poggiatesta.
- Allentare al massimo l'imbragatura di sicurezza. Per farlo, premere il pulsante di regolazione dell'imbragatura e tirare le cinghie con l'altra mano (fig.1)
- Sbloccare il regolatore del poggiatesta, che si trova nella parte posteriore dello schienale (fig.2)
- Posizionare il poggiatesta all'altezza corretta (fig.3-4) e bloccare il regolatore (fig.5).

REGOLAZIONE DELLA POSIZIONE DI RECLINAZIONE

- Il seggiolino dispone di tre posizioni di reclinazione.
- Tirare la leva frontale inferiore e tenerla premuta.
- Spingere lo schienale fino alla posizione desiderata e rilasciare la leva (fig.6).

NOTA: Assicurarsi che lo schienale non si trovi tra due posizioni.

INSTALLAZIONE NEL VEICOLO (GRUPPO 1, 9-18 KG)

INSTALLAZIONE DEL SEGGIOLINO DI SICUREZZA CON CINTURA DI SICUREZZA

- Posizionare il seggiolino di sicurezza sul sedile del veicolo e spingere il sistema di trattenuta contro il sedile del veicolo appoggiandosi sulla parte frontale (fig.7).
- Prendere l'estremità delle cinture (fig.8) e farle passare tra lo schienale e il telaio. La parte diagonale deve passare attraverso la pinza di fissaggio, la parte addominale attraverso le guide (fig.9).
- Agganciare la fibbia della cintura di sicurezza.
- All'estremità della fibbia della cintura, far passare le due parti della cintura di sicurezza attraverso la guida.
- Tendere la cintura di sicurezza e chiudere la pinza di fissaggio.
- Allentare le cinture di sicurezza. Premere il pulsante di regolazione dell'imbragatura e contemporaneamente tirare l'imbragatura (fig.1).
- Aprire la fibbia dell'imbragatura e separare le due parti.

- Mettere il bambino a sedere sul seggiolino.
- Regolare l'altezza del poggiatesta e posizionare l'imbragatura all'altezza corretta.
- Chiudere l'imbragatura unendo le due parti delle cinghie pettorali dell'imbragatura e introdurre nella fibbia e premerle fino a sentire un "clic" che ne indica il corretto fissaggio (fig.11).
- Posizionare lo schienale all'inclinazione desiderata.
- Infine tirare la cinghia di regolazione dell'imbragatura per adattarla al bambino (fig.12).

DISINSTALLAZIONE DEL SEGGIOLINO DI SICUREZZA

- Aprire la fibbia dell'imbragatura e premere il pulsante rosso che si trova al centro della fibbia.
- Togliere il bambino dal sistema di trattenuta e richiudere la fibbia.
- Sganciare la fibbia della cintura di sicurezza e rimuovere la cintura dalle guide e dalla pinza di sicurezza (lock off)
- Rimuovere il seggiolino dal veicolo.

INSTALLAZIONE DEL SEGGIOLINO DI SICUREZZA SUL VEICOLO CON CINTURA DI SICUREZZA A TRE PUNTI (GRUPPO 2, 15-25 KG)

- Smontare l'imbragatura di sicurezza. Consultare il relativo paragrafo.
- Posizionare il seggiolino di sicurezza sul sedile del veicolo e premerlo contro il sedile del veicolo appoggiandosi sulla parte frontale. (fig.7).
- Mettere il bambino a sedere sul seggiolino.
- Prendere l'estremità della cintura di sicurezza del veicolo e far passare la parte addominale sotto il bracciolo del seggiolino di sicurezza (fig.13)
- La parte diagonale della cintura deve passare attraverso il passante del poggiatesta (fig.14).
- Agganciare la fibbia della cintura di sicurezza e verificare che il seggiolino sia ben fissato (fig.15).

DISINSTALLAZIONE DEL SEGGIOLINO DI SICUREZZA

- Sganciare la fibbia della cintura di sicurezza del veicolo e rimuoverla dalle guide poste sul seggiolino di sicurezza.
- Togliere il bambino dal seggiolino.
- Infine, togliere il seggiolino di sicurezza dal sedile del veicolo.

SMONTAGGIO DELL'IMBRAGATURA DI SICUREZZA

- Allentare l'imbragatura di sicurezza (fig.1).
- Individuare la plancia di distribuzione che si trova sullo schienale e staccare le cinture pettorali dell'imbragatura (fig.16). Farle passare attraverso le fessure sullo schienale e rimuovere le protezioni pettorali (fig.17).
- Sganciare la fibbia dell'imbragatura di sicurezza ed estrarre la fibbia spartigambe facendo passare l'elemento metallico attraverso la fessura sul telaio e il rivestimento (fig.18).
- Per il montaggio seguire lo stesso procedimento all'inverso.

SMONTAGGIO DEL RIVESTIMENTO

- Smontare l'imbragatura di sicurezza.
- Rimuovere tutti gli elastici che fissano il rivestimento al seggiolino di sicurezza (fig.19-20-21).
- Per rimontare il rivestimento seguire lo stesso procedimento all'inverso.
- Quando si monta l'imbragatura assicurarsi che le cinghie non restino attorcigliate.

MANUTENZIONE

- Pulire le parti in plastica con acqua tiepida e un sapone delicato.
- Lavare il rivestimento e le parti in tessuto seguendo le indicazioni delle etichette di ciascuno dei componenti.

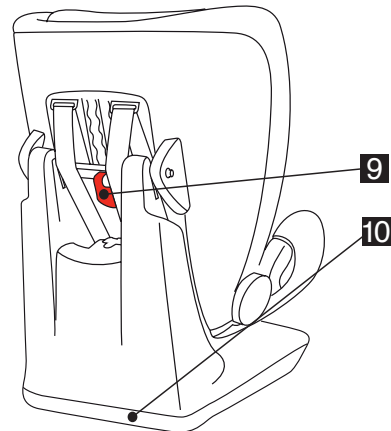
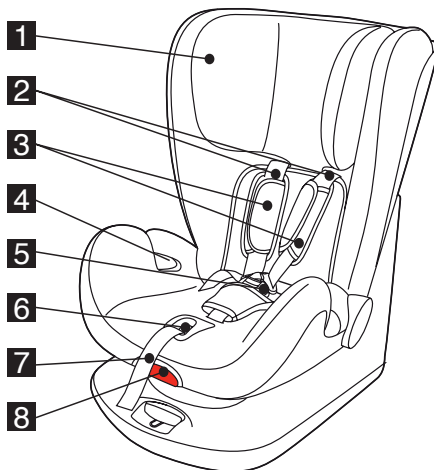
Parabéns Papás!

A CASUALPLAY agradece a sua confiança pela compra desta cadeira de segurança. Este produto foi desenhado, fabricado e homologado sob as normas de segurança mais rigorosas. Pensamos na sua facilidade de instalação e uso, mas necessitamos da sua colaboração para uma correta instalação e um resultado ótimo de funcionamento. Por favor, leia atentamente estas instruções antes de instalar a cadeira no veículo. A segurança do seu filho depende da correta utilização da mesma. Contacte connosco para qualquer tipo de dúvida (telefone, correio eletrónico - consulte o verso destas instruções).

Conheça o Wave

- 1- Encosto de cabeça
- 2- Cintos peitorais
- 3- Protetores peitorais
- 4- Guia cinto abdominal
- 5- Fivela

- 6- Pulsador de regulação do arnês
- 7- Cinto de regulação do arnês
- 8- Botão de regulação de inclinado
- 9- Regulador do encosto de cabeça
- 10- Base



AVISO

1. Este é um sistema de retenção “UNIVERSAL”. Está aprovado segundo a Norma N° 44, series de emendas 04, para uso geral em veículos e apropriado para a maioria, mas não todos, dos assentos de automóvel.
2. É necessária uma correcta instalação se o fabricante do veículo declarar no manual de instruções que o veículo está preparado para a instalação de um sistema de retenção “UNIVERSAL” para este grupo de idade.
3. Este sistema de retenção foi classificado como “UNIVERSAL” sob as condições mais severas que as aplicadas aos desenhos anteriores que não apresentam este aviso.
4. Em caso de dúvida, consulte o fabricante da cadeira ou o revendedor.

IMPORTANTE

Apenas apropriado se os veículos homologados estiverem equipados com cintos de segurança de três pontos com retrator, homologados pelo Regulamento UN/ECE nº 16 ou outra norma equivalente.

ADVERTÊNCIAS E NOTAS DE SEGURANÇA

ESTE MANUAL DE INSTRUÇÕES DEVE SER CONSERVADO COM O Wave DURANTE O SEU PERÍODO DE UTILIZAÇÃO. LEIA ATENTAMENTE ESTAS INSTRUÇÕES ANTES DE USAR O ARTIGO E GUARDE-AS PARA QUALQUER CONSULTA FUTURA. A SEGURANÇA DA CRIANÇA PODE SER AFETADA SE NÃO FOREM CUMPRIDAS ESTAS INSTRUÇÕES.

- O Wave é uma cadeira infantil pertencente ao grupo 1 (9 - 18 kg) e ao grupo 2 (15 – 25 kg).
- Nunca utilize a cadeira sem apertar o arnês corretamente ou sem a segurar com o cinto do automóvel.
- O equipamento original não deve ser modificado.
- Depois de um acidente a cadeira deve ser substituída.
- Assegure-se que o assento rebatível ou as portas do veículo não causam danos em algum dos elementos da cadeira.
- O interior do veículo atinge, sob a luz do sol, temperaturas muito elevadas, pelo que se recomenda cobrir a cadeira, quando esta não seja utilizada,

para evitar possíveis queimaduras da criança.

- As correias não devem ficar nunca retorcidas.
- Use sempre a cadeira, inclusivamente em trajetos curtos e nunca deixe a criança desatendida.
- Em caso de emergência é importante que a criança possa desprender-se rapidamente, pelo que a fivela não deve nunca estar tapada. É aconselhável ensinar à criança que não deve nunca brincar com a fivela.
- Retire a cadeira do veículo quando não vá ser usada durante um tempo.
- Recomendamos fixar os equipamento e objetos que possam provocar feridas em caso de colisão.
- Garantimos a segurança do produto quando este seja utilizado pelo primeiro comprador, não utilize cadeiras ou dispositivos de segurança usados.
- Os restantes passageiros do veículo também devem viajar seguros com o cinto de segurança, pois em caso de acidente podem ser atirados e ferir o bebé.
- Não use a cadeira sem cobertura ou com outra diferente do equipamento original.
- Verifique regularmente a fivela, arnês e demais elementos que possam ter sofrido algum desajuste ou deterioração devido ao uso.
- Lavar o revestimento e os componentes têxteis seguindo as indicações das etiquetas têxteis de cada um dos componentes.
- Limpe as partes plásticas com um sabão suave e água morna.
- Assegure-se que o revestimento do assento do veículo não dificulta a tensão do cinto ou o ajuste do arnês da cadeira.
- Recorde que é responsável pela segurança da criança.

Instruções de uso

AJUSTE DA ALTURA DO ENCOSTO DE CABEÇA

- As tiras do arnês de segurança devem estar à mesma altura. Ajuste a altura do arnês de acordo com a altura do encosto de cabeça.
- Afrouxe ao máximo o arnês de segurança. Para isso, pressione o botão de regulação do arnês enquanto que com a outra mão, puxa pelos cintos (fig.1).
- Desbloqueie o regulador do encosto de cabeça, situado na parte traseira do encostos (fig.2).
- Coloque o encosto de cabeça na altura correta (fig.3-4) e bloqueie o regulador (fig.5).

AJUSTE DA POSIÇÃO DE INCLINAÇÃO

- A cadeira tem três posições de inclinação.
- Puxe pela alavanca frontal inferior e mantenha-a acionada.
- Empurre o encosto até à posição pretendida e liberte a alavanca (fig.6).

NOTA: Assegure-se de que o encosto não fica entre duas posições.

INSTALAÇÃO NO VEÍCULO (GRUPO 1, 9-18 KG)

INSTALAÇÃO DA CADEIRA DE SEGURANÇA COM CINTO DE SEGURANÇA

- Coloque a cadeira de segurança sobre o assento do veículo, pressione o sistema de retenção infantil, apoiando-se na parte frontal, contra o assento do veículo (fig.7).
- Segure a extremidade do cinto (fig.8) e passe-o entre o encosto e a carcaça. O parte diagonal deve passar através da pinça de fixação e a parte abdominal através das guias (fig.9).
- Aperte a fivela do cinto de segurança.
- Na extremidade da fivela do cinto, passe as partes do cinto de segurança através da guia.
- Tensione o cinto de segurança e feche a pinça de fixação.
- Desmonte o arnês de segurança. Pressione o botão de regulação do arnês enquanto puxa pelo arnês (fig.1).
- Abra a fivela do arnês e separe as duas linguetas (fig.10).
- Sente a criança no sistema de retenção.
- Ajuste a altura do encosto de cabeça e coloque o arnês na altura

correta.

- Feche o arnês juntando as duas peças dos cintos peitorais do arnês e introduza as mesmas na parte fêmea da fivela. De seguida pressione ambas até ouvir um “clique” que indica a sua fixação (fig.11).
- Coloque o encosto na inclinação pretendida.
- Por último puxe pela correia de regulação do arnês até ajustar a mesma à criança (fig.12).

DESINSTALAÇÃO DA CADEIRA DE SEGURANÇA

- Abra a fivela do arnês, pressione o botão vermelho situado no centro da fivela.
 - Retire a criança do sistema de retenção. E volte a fechar a fivela.
 - Desaperte a fivela do cinto de segurança e retire o cinto das guias e da pinça de segurança (lock off).
- Retire a cadeira do veículo.

INSTALAÇÃO DA CADEIRA DE SEGURANÇA NO VEÍCULO COM CINTO DE SEGURANÇA DE TRÊS PONTOS (GRUPO 2, 15-25 KG)

- Desmonte o arnês de segurança. Consulte a secção mais à frente.
- Coloque a cadeira de segurança sobre o assento do veículo, pressione o sistema de retenção infantil, apoiando-se na parte frontal, contra o assento do veículo (fig.7).
- Sente a criança na cadeira de segurança.
- Segure a extremidade do cinto de segurança do veículo e passe a parte abdominal por debaixo dos apoios de braços da cadeira de segurança (fig.25).
- A parte diagonal do cinto deve passar pelo passa-cinto do encosto de cabeça (fig.14).
- Feche a fivela do cinto de segurança e verifique se a cadeira está bem fixa. (fig.15).

DESINSTALAÇÃO DA CADEIRA DE SEGURANÇA

- Desaperte a fivela do cinto de segurança do veículo e retire-o das guias da cadeira de segurança.
- Retire a criança do sistema de retenção infantil.
- Por último, retire a cadeira de segurança do assento do veículo.

DESMONTAGEM DO ARNÊS DE SEGURANÇA

- Afrouxe o arnês de segurança (fig. 1).
- Procure a platina de distribuição, situada no encosto e retire os cintos peitorais do arnês (fig. 16). Passe-as através das ranhuras do encosto e retire os protetores peitorais (fig. 17).
- Desaperte a fivela do arnês de segurança e retire a fivela entrepernas, fazendo passar a peça metálica através da ranhura da carcaça e da cobertura (fig. 18).
- Para a montagem proceda de forma inversa.

DESMONTAGEM DA COBERTURA

- Desmonte o arnês de segurança.
- Retire todos os cintos elásticos que fixam a cobertura à cadeira de segurança (fig. 19-20-21).
- Para voltar a montar, proceda da forma inversa.
- No momento de montar o arnês, certifique-se de que os cintos não ficam torcidos.

MANUTENÇÃO

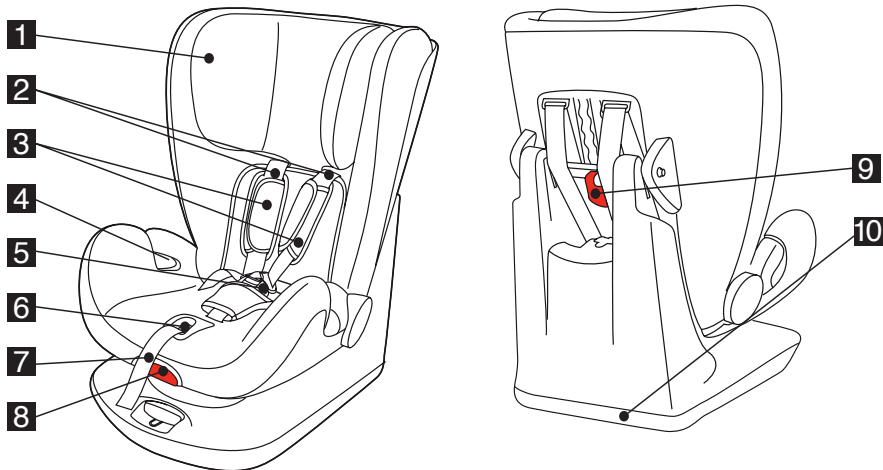
- Limpe as partes plásticas com um sabão suave e água morna.
- Lavar o revestimento e os componentes têxteis seguindo as indicações das etiquetas têxteis de cada um dos componentes.

Herzlichen Glückwunsch an die Eltern!

CASUALPLAY dankt Ihnen für Ihr Vertrauen beim Kauf dieses Sicherheitssitzes. Dieses Produkt wurde nach den strengsten Sicherheitsvorschriften hergestellt, entworfen und zugelassen. Wir haben auch an seine Einbau- und Benutzerfreundlichkeit gedacht, aber wir brauchen Ihre Mitarbeit für den richtigen Einbau und ein optimales Betriebsergebnis. Bitte lesen Sie diese Anweisungen sorgfältig durch, bevor Sie den Sicherheitssitz in das Fahrzeug einbauen. Die Sicherheit Ihres Kindes hängt von seiner richtigen Verwendung ab. Setzen Sie sich bei Fragen mit uns in Verbindung (Tel., E-Mail, siehe Rückseite dieser Anweisungen).

Lernen sie den Wave kennen

- | | |
|----------------------|--|
| 1- Kopflehne | 6- Druckknopf für die Hosenträgergurteinstellung |
| 2- Brustgurte | 7- Hosenträgergurt-Verstellband |
| 3- Brustpolster | 8- Neigungsverstellknopf |
| 4- Beckengurtführung | 9- Kopfstützenversteller |
| 5- Gurtschloss | 10- Basis |



WARNUNG

1. Dies ist ein „UNIVERSELLES“ Rückhaltesystem. Es ist nach der ECE-Regelung Nr. 44, Änderungsreihe 04 für den allgemeinen Gebrauch in Fahrzeugen zugelassen und für die meisten, jedoch nicht alle Rücksitze geeignet.
2. Ein korrekter Einbau ist möglich, sofern der Fahrzeughersteller in der Bedienungsanleitung erklärt hat, dass das Fahrzeug für den Einbau eines „UNIVERSELLEN“ Rückhaltesystems für diese Altersgruppe geeignet ist.
3. Dieses Rückhaltesystem wurde unter wesentlich strengeren Auflagen als „UNIVERSELL“ klassifiziert, als frühere Modelle, die nicht mit diesem Hinweis versehen sind.
4. Wenden Sie sich im Zweifelsfall an den Hersteller oder Einzelhändler.

WICHTIG

Er ist nur geeignet, wenn die zugelassenen Fahrzeuge mit Drei-Punkt-Gurt mit Gurtaufroller, die nach der UN/ECE-Regelung Nr. 16 oder einer anderen gleichwertigen Norm zugelassen sind, ausgestattet sind.

SICHERHEITSHINWEISE UND -ANMERKUNGEN

DIESE BEDIENUNGSANLEITUNG MUSS MIT DEM Wave WÄHREND SEINER NUTZUNGSDAUER AUFBEWAHRT WERDEN.

LESEN SIE DIESE ANWEISUNGEN AUFMERKSAM DURCH, BEVOR SIE DEN ARTIKEL VERWENDEN UND BEWAHREN SIE SIE FÜR ALLE ZUKÜNFTIGEN NACHFRAGEN AUF. DIE SICHERHEIT IHRES KINDES KANN BEEINTRÄCHTIGT WERDEN, WENN DIESE ANWEISUNGEN NICHT BEFOLGT WERDEN.

- Der Wave ist ein Kindersitz, der zur Gruppe 1 (9 - 18 kg) und zur Gruppe 2 (15 – 25 kg) gehört.
- Verwenden Sie den Sitz nie, ohne den Hosenträgergurt richtig zu schließen oder ohne ihn mit dem Autogurt zu befestigen.
- Die Originalausstattung darf nicht verändert werden.
- Nach einem Unfall muss der Sitz ausgetauscht werden.
- Vergewissern Sie sich, dass der klappbare Fahrzeugsitz oder die Fahrzeugtüren keinen Teil des Sitzes beschädigen.
- Das Fahrzeuginnere erreicht unter Sonneneinstrahlung sehr hohe

Temperaturen. Es wird empfohlen, den Sitz abzudecken, wenn er nicht benutzt wird, um mögliche Verbrennungen des Kindes zu vermeiden.

- Die Gurte dürfen nie verdreht sein.
- Verwenden Sie immer den Sitz, auch auf kurzen Strecken und lassen Sie Ihr Kind nie unbeaufsichtigt.
- Bei einem Notfall ist es wichtig, dass das Kind sich schnell losmachen kann, weshalb das Gurtschloss nie zugedeckt sein darf. Es wird empfohlen, dem Kind beizubringen, nie mit dem Gurtschloss zu spielen.
- Nehmen Sie den Sitz aus dem Fahrzeug heraus, wenn er eine gewisse Zeit nicht benutzt wird.
- Es wird empfohlen, dass Gepäck oder Gegenstände, die bei einem Zusammenstoß Verletzungen verursachen können, befestigt werden.
- Wir garantieren die Sicherheit des Produktes, wenn es vom ersten Käufer benutzt wird. Verwenden Sie keine gebrauchten Sicherheitssitze oder
- Auch die übrigen Fahrzeuginsassen müssen mit dem Sicherheitsgurt angeschnallt sein, weil sie bei einem Unfall herausgeschleudert werden können und das Baby verletzen können.
- Verwenden Sie den Sitz nicht ohne Bezug oder mit einem anderen, von der Originalausstattung abweichenden.
- Überprüfen Sie regelmäßig das Gurtschloss, den Hosenträgergurt und die anderen Teile, die aufgrund des Gebrauchs eine Fehleinstellung oder Verschleiß erlitten haben können.
- Reinigen Sie den Bezug und die Textilteile nach den Angaben der Textiletiketten jedes einzelnen der Teile.
- Reinigen Sie die Kunststoffteile mit einer milden Seife und lauwarmem Wasser.

Vergewissern Sie sich, dass der Fahrzeugsitzbezug nicht die Spannung des Sicherheitsgurtes oder die Einstellung des Hosenträgergurtes des Sitzes behindert.

- Denken Sie daran, dass Sie für die Sicherheit Ihres Kindes verantwortlich sind.

Bedienungsanleitung

VERSTELLEN DER KOPFLEHNENHÖHE

- Die Gurte des Hosenträgergurtes müssen sich auf gleicher Höhe befinden. Stellen Sie die Höhe des Hosenträgergurtes durch die Höhe der Kopfstütze ein.
- Lockern Sie den Sicherheitsgurt maximal. Dazu drücken Sie auf Verstellknopf des Hosenträgergurtes, während Sie mit der anderen Hand an den Gurten ziehen (Abb.1).
- Entriegeln Sie den sich auf der Rückseite der Rückenlehne befindenden Kopfstützenregler (Abb.2).
- Platzieren Sie die Kopfstütze auf die richtige Höhe (Abb.3-4), und stellen Sie den Regler fest (Abb.5).

VERSTELLEN DER RÜCKLEHNPOSITION

- Der Sitz ist 3-fach verstellbar.
- Ziehen Sie den unteren Vorderhebel und halten Sie ihn gezogen.
- Drücken Sie die Rückenlehne bis zur gewünschten Position und lassen Sie den Hebel los (Abb.6).

ANMERKUNG: Vergewissern Sie sich, dass die Rückenlehne nicht zwischen zwei Positionen stecken bleibt.

EINBAU IN DAS FAHRZEUG (GRUPPE 1, 9-18 KG)

EINBAU DES SICHERHEITSSITZES MIT SICHERHEITSGURT

- Stellen Sie den Sicherheitssitz auf den Fahrzeugsitz und drücken Sie das Kinderrückhaltesystem gegen den Fahrzeugsitz, indem Sie sich auf die Vorderseite aufstützen (Abb.7).
- Nehmen Sie das Gurtende (Abb.8) und führen Sie es zwischen der Rückenlehne und dem Gehäuse durch. Der Diagonalabschnitt muss durch die Befestigungsklammer und der Beckenabschnitt durch die Führungen gehen (Abb.9).
- Schließen Sie das Gurtschloss des Sicherheitsgurtes.
- Am Ende des Gurtschlusses führen Sie die beiden Abschnitte des Sicherheitsgurtes durch die Führung.
- Spannen Sie den Sicherheitsgurt und schließen Sie die Befestigungsklammer.
- Lockern Sie den Sicherheitsgurt. Drücken Sie auf den Einstellknopf

des Hosenträgergurtes, während Sie am Hosenträgergurt ziehen (Abb.1).

- Öffnen Sie das Gurtschloss des Hosenträgergurtes und trennen Sie die beiden Zungen (Abb.10).
- Setzen Sie Ihr Kind in das Rückhaltesystem.
- Stellen Sie die Höhe der Kopfstütze ein und bringen Sie den Hosenträgergurt auf der richtigen Höhe an.
- Schließen Sie den Hosenträgergurt durch Zusammenfügen der beiden Teile der Brustgurte des Hosenträgergurtes und führen Sie sie in das Mutterteil des Gurtschlusses ein. Danach drücken Sie gegen beide, bis ein Klicken ihre Befestigung anzeigt (Abb.11).
- Bringen Sie die Rückenlehne in die gewünschte Neigung.
- Zuletzt ziehen Sie am Verstellriemen des Hosenträgergurtes, bis dieser auf Ihr Kind eingestellt ist (Abb.12).

DEINSTALLATION DES SICHERHEITSSITZES

- Öffnen Sie das Gurtschloss des Hosenträgergurtes und drücken Sie auf den sich in der Mitte des Gurtschlusses befindenden roten Knopf.
- Nehmen Sie Ihr Kind aus dem Rückhaltesystem heraus und schließen Sie erneut das Gurtschloss.
- Öffnen Sie das Gurtschloss des Sicherheitsgurtes und ziehen Sie den Gurt aus den Führungen und der Gurtklammer heraus (lock off).
- Nehmen Sie den Sitz aus dem Fahrzeug heraus.

EINBAU DES SICHERHEITSSITZES IN DAS FAHRZEUG MIT DREI-PUNKT-SICHERHEITSGURT (GRUPPE 2, 15-25 KG)

- Entfernen Sie den Sicherheitsgurt. Sehen Sie dazu im Abschnitt weiter vorne nach..
- Stellen Sie den Sicherheitssitz auf den Fahrzeugsitz und drücken Sie das Kinderrückhaltesystem gegen den Fahrzeugsitz, indem Sie sich auf die Vorderseite aufstützen (Abb.7).
- Setzen Sie das Kind in den Sicherheitssitz.
- Nehmen Sie das Ende des Fahrzeugsicherheitsgurtes und führen Sie den Beckenabschnitt unter der Armlehne des Sicherheitssitzes durch (Abb.13).
- Der Diagonalabschnitt des Gurtes muss durch die Gurtführung der Kopfstütze laufen (Abb.14).
- Schließen Sie das Gurtschloss des Sicherheitsgurtes und überprüfen Sie, ob der Sitz richtig befestigt ist (Abb.15).

DEINSTALLATION DES SICHERHEITSSITZES

- Öffnen Sie das Gurtschloss des Fahrzeugsicherheitsgurtes und ziehen Sie ihn aus den Führungen des Sicherheitssitzes heraus.
- Nehmen Sie das Kind aus dem Kinderrückhaltesystem heraus.
- Zuletzt entfernen Sie den Sicherheitssitz vom Fahrzeugsitz.

ENTFERNEN DES SICHERHEITSGURTES

- Lockern Sie den Sicherheitsgurt (Abb.1).
- Suchen Sie den sich in der Rückenlehne befindenden Gurtverteilerbeschlag und ziehen Sie die Brustgurte des Hosenträgergurtes heraus (Abb.16). Führen Sie sie durch die Schlitze der Rückenlehne und ziehen Sie die Brustpolster (Abb.17).
- Öffnen Sie das Gurtschloss des Sicherheitsgurtes und ziehen Sie das Schrittgurtschloss heraus, indem Sie das Metallstück durch den Schlitz des Gehäuses und des Bezuges führen (Abb.18).
- Zum Einbau gehen Sie in umgekehrter Reihenfolge vor.

ABZIEHEN DES BEZUGES

- Entfernen Sie den Sicherheitsgurt.
- Entfernen Sie alle Gummibänder, die den Bezug am Sicherheitssitz befestigen (Abb.19-20-21).
- Wenn Sie ihn später wieder anbringen, gehen Sie in umgekehrter Reihenfolge vor.
- Wenn Sie den Hosenträgergurt einbauen, vergewissern Sie sich, dass die Gurte nicht verdreht sind.

PFLEGE

- Reinigen Sie die Kunststoffteile mit einem weichen Schwamm und lauwarmem Wasser.
- Waschen Sie den Bezug und die Textilteile nach den Angaben der Textiletiketten jedes der einzelnen Teile.

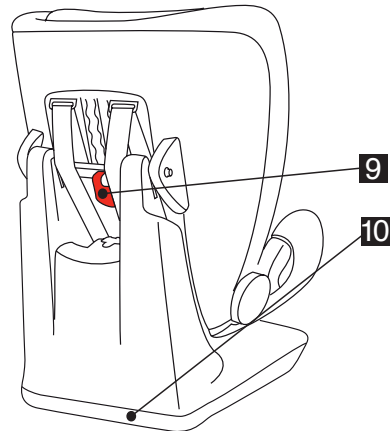
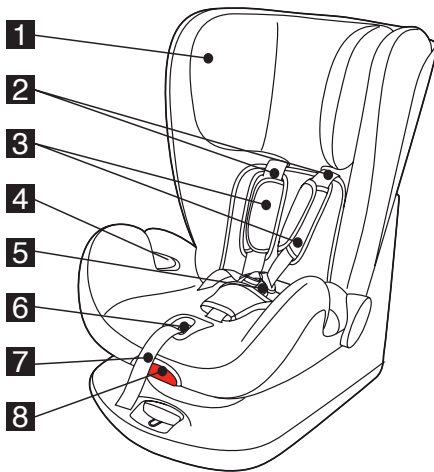
Blahopřejeme vám, rodiče

CASUALPLAY děkuje za důvěru, kterou jste projevili zakoupením této bezpečnostní autosedačky. Výrobek je navržen, vyroben a homologován v souladu s nejpřísnějšími bezpečnostními normami. Zaměřili jsme se na jednoduchost montáže a použití sedačky, a proto si vás dovoluujeme požádat o spolupráci při správné instalaci a optimálním výsledku její funkčnosti. Dříve, než upevníte autosedačku do vozidla, si laskavě pečlivě přečtěte níže uvedené pokyny. Bezpečnost vašeho dítěte závisí na správném použití autosedačky. Obraťte se na nás v případě jakýchkoli nejasností (telefonní a emailové spojení naleznete na zadní straně tohoto návodu).

Poznejte Wave

- 1- Opěrka hlavy
- 2- Ramenní pásy
- 3- Ramenní návleky
- 4- Vodítka bederního pásu
- 5- Spona

- 6- Regulační tlačítko bezpečnostního pásu
- 7- Napínací pás bezpečnostního pásu
- 8- Tlačítko k nastavení sklonu
- 9- Regulační pojistka opěrky hlavy
- 10- Základna



UPOZORNĚNÍ

1. Toto je bezpečnostní systém typu "UNIVERSAL". Je homologován na základě Předpisů č. 44, série dodatků 04, k všeobecnému použití ve vozidlech, a je vhodný k použití ve většině vozů a sedadel, nikoli však na všech.
2. Pokud výrobce vozidla v příručce uvádí, že je toto vozidlo je vhodné pro instalaci bezpečnostního systému typu UNIVERSAL pro danou věkovou skupinu, zajistěte jeho správnou instalaci.
3. Tento bezpečnostní systém je klasifikován jako univerzální na základě podstatně přísnějších podmínek ve srovnání s dřívějšími výrobky, u nichž se toto upozornění neuvádí.
4. V případě jakýchkoli nejasností se obraťte na výrobce či prodejce.

DŮLEŽITÉ

Tento výrobek lze účelně použít jen za předpokladu, že vozidlo je vybaveno tříbodovými bezpečnostními pásy s navíječem, homologovanými podle předpisu UN/ECE 16 či jiného rovnocenného nařízení.

UPOZORNĚNÍ A BEZPEČNOSTNÍ POKYNY

TENTO NÁVOD JE NUTNÉ UCHOVAT SPOLEČNĚ S AUTOSEDAČKOU Wave PO CELOU DOBU JEJÍHO POUŽITÍ.

PŘEČTĚTE SI PEČLIVĚ NÁVOD DŘÍVE, NEŽ PŘISTOUPÍTE K POUŽITÍ VÝROBKU, A USCHOVEJTE HO PRO POZDĚJŠÍ NAHLÉDNUTÍ. PŘI NEDODRŽENÍ UVEDENÝCH POKYNŮ MŮŽE DOJÍT K OHROŽENÍ BEZPEČNOSTI VAŠEHO DÍTĚTE.

- Wave je dětská autosedačka určená pro skupinu 1 (9 - 18 kg) a skupinu 2 (15 – 25 kg).
- Nikdy nepoužívejte autosedačku, aniž byste správně zapnuli bezpečnostní pás a sedačku uchytili autopásem.
- Původní vybavení se nesmí upravovat.
- Po automobilové nehodě se musí autosedačka vyměnit.
- Ujistěte se, zda sklopné sedadlo nebo dveře vozidla nemohou poškodit žádný díl autosedačky.
- Přímé sluneční záření může zapříčinit, že se uvnitř vozidla výrazně zvýší teplota, a proto doporučujeme zakrýt prázdnou sedačku přehozem, abyste

zabránili neúmyslným popáleninám dítěte.

- Dbejte, aby bezpečnostní pás nebyl nikdy překroucen.
- Používejte autosedačku i na krátké vzdálenosti. Nikdy nenechávejte dítě bez dozoru.
- V nouzovém stavu je důležité, aby bylo možné dítě rychle odepnout, a proto nesmí být upínací spona nikdy zakryta. Dítě by se mělo naučit, že si se sponou nesmí nikdy hrát.
- Pokud nebudete autosedačku delší dobu používat, odmontujte ji z vozidla.
- Je vhodné, aby zavazadla a předměty, které by v případě autonehody mohly způsobit zranění, byly zajištěny.
- Poskytujeme záruku bezpečnosti výrobku pouze za předpokladu, že je užíván prvním majitelem. Nepoužívejte výrobky z druhé ruky.
- Ostatní osoby cestující ve vozidle musí být také připoutány bezpečnostním pásem, aby při nehodě nevypadly z vozidla nebo nezranily dítě.
- Nikdy nepoužívejte autosedačku bez potahu ani s potahem, který není součástí původního vybavení.
- Kontrolujte pravidelně sponu, bezpečnostní pás a ostatní prvky, zda nedošlo k jejich poškození či opotřebení při použití.
- Potah a textilní díly perte podle pokynů na etiketách jednotlivých částí autosedačky.
- Umělohmotné díly čistěte hadříkem navlhčeným ve vlažné mýdlové vodě.
- Ujistěte se, zda čalounění sedadla vozidla nezabraňuje správnému vypnutí autopásu či bezpečnostního pásu sedačky.
- Pamatujte, že nesete zodpovědnost za bezpečnost dítěte.

Návod k použití

NASTAVENÍ VÝŠKY OPĚRKY HLAVY

- Právý a levý díl upínacího bezpečnostního pásu musí být veden ve stejné výšce. Výšku bezpečnostního pásu seřídíte nastavením výšky opěrky hlavy.
- Uvolněte nadoraz upínací bezpečnostní pás. Provedete to tím způsobem, že jednou rukou stisknete regulační tlačítko pásu a druhou zatáhnete za oba jeho díly (obr.1).
- Uvolněte regulační pojistku opěrky hlavy, kterou naleznete na její zadní straně (obr.2).
- Uvedte opěrku hlavy do správné výšky (obr.3-4) a zajistěte regulační pojistku (obr.5).

Nastavení sklonu

- Sedačku můžete nastavit do tří poloh.
- Zatáhněte za spodní čelní zarážku a stále ji přidržujte.
- Stlačte opěrku zad do požadované polohy a zarážku uvolněte (obr.6).

POZNÁMKA: ujistěte se, zda opěrka hlavy nezůstala v mezipoloze.

MONTÁŽ VE VOZIDLE (SKUPINA 1: 9-18 KG)

INSTALACE BEZPEČNOSTNÍ SEDAČKY S BEZPEČNOSTNÍM PÁSEM

- Umístěte autosedačku na sedadlo vozidla a zatlačte ji proti opěradlu sedadla tím způsobem, že se opřete o čelní stranu sedačky (obr.7).
- Uchopte konec autopásu (obr.8) a protáhněte ho mezi opěradlem a skeletem autosedačky. Ramenní část musí procházet pásovou sponou a bederní část vodítky k tomu určenými (obr.9).
- Zapněte autopás do spony na sedadle.
- Protáhněte obě části bezpečnostního autopásu vodítkem na konci pásové spony.
- Dotáhněte autopás a zapněte pásovou sponu.
- Uvolněte upínací bezpečnostní pás. Stiskněte regulační tlačítko bezpečnostního pásu a zatáhněte současně za oba jeho díly (obr.1).
- Odepněte sponu upínacího bezpečnostního pásu a vyjměte z ní oba jeho díly (obr.10).
- Posadte dítě do autosedačky.

- Seřídte výšku opěrky hlavy a umístěte upínací bezpečnostní pás do správné výšky.
- Zapněte upínací bezpečnostní pás tak, že spojíte oba ramenní pásy a společně je zasunete do spony. Následně je stlačte tak, abyste zaslechli zaklapnutí upozorňující na správné zajištění (obr.11).
- Uvedte opěrku do požadovaného sklonu.
- Závěrem dotáhněte bezpečnostní pás napínacím pásem tak, aby dítě bylo řádně připoutáno (obr.12).

DEMONTÁŽ AUTOSEDAČKY Z VOZIDLA

- Rozepněte upínací sponu stisknutím červeného tlačítka umístěného uprostřed spony.
- Vyjměte dítě z autosedačky. Sponu znovu zapněte.
- Odepněte sponu autopásu a vyjměte ho z vodiček a pásové spony (lock off).
- Vyjměte autosedačku z vozidla.

MONTÁŽ AUTOSEDAČKY VE VOZIDLE POMOCÍ TŘÍBODOVÉHO BEZPEČNOSTNÍHO AUTOPÁSU (SKUPINA 2, 15-25 KG)

- Odmontujte upínací bezpečnostní pás. Pročtěte si následující odstavec.
- Umístěte autosedačku na sedadlo vozidla a zatlačte ji proti opěradlu sedadla tím způsobem, že se opřete o čelní stranu sedačky (obr.7).
- Posadte dítě do autosedačky.
- Uchopte konec autopásu a protáhněte jeho bederní část pod opěrkami rukou autosedačky (obr.13).
- Ramenní část autopásu musí procházet vodičkem na opěrce hlavy (obr.14).
- Zapněte sponu autopásu a zkontrolujte, zda je autosedačka správně uchycena (obr.15).

DEMONTÁŽ AUTOSEDAČKY Z VOZIDLA

- Rozepněte sponu bezpečnostního autopásu a vyjměte ho z vodiček autosedačky.
- Vyjměte dítě z autosedačky.
- Nakonec odmontujte autosedačku z vozidla.

DEMONTÁŽ UPÍNACÍ BEZPEČNOSTNÍHO PÁSU

- Uvolněte upínací bezpečnostní pás (obr.1).
- V místě rozvodné destičky pásů na zadní straně zádové opěrky demontujte ramenní pásy (obr.16). Protáhněte je průchody v zádové opěrce a sejměte ramenní návleky (obr.17).
- Rozepněte sponu upínacího bezpečnostního pásu a vyjměte středovou sponu tak, že kovový díl protáhnete průřezem ve skeletu a potahu (obr.18).
- Při montáži postupujte v opačném sledu.

SEJMUTÍ POTAHU

- Odmontujte upínací bezpečnostní pás.
- Sejměte všechny gumičky, kterými je potah připevněn k autosedačce (obr.19-20-21).
- Při nasazení potahu postupujte v opačném sledu.
- Při nasazení upínacího bezpečnostního pásu se ujistěte, zda není na žádném místě překroucený.

ÚDRŽBA

- Umělohmotné díly čistěte hadříkem navlhčeným ve vlažné mýdlové vodě.
- Potah a textilní díly perte podle pokynů na etiketách jednotlivých částí autosedačky.

Gratulálunk a szülőknek!

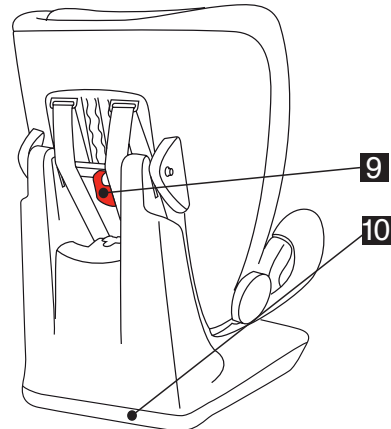
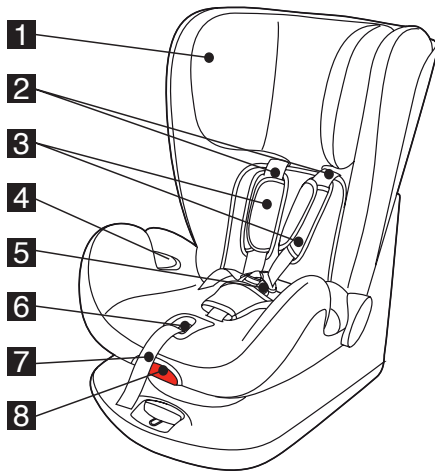
CASUALPLAY megköszöni bizalmát, hogy ezt a gyermekbiztonsági rögzítőrendszert választotta. Ezt a terméket a legszigorúbb biztonsági előírásoknak megfelelően fejlesztettük ki és gyártottuk.

Emellett figyelembe vettük, hogy használata könnyű legyen, de szükségünk van az Ön közreműködésére is a helyes beszereléshez és hogy a biztonsági ülés optimális eredményt nyújtson. Ezért kérnénk, olvassa el figyelmesen ezeket az utasításokat, mielőtt a biztonsági ülést a gépjárműbe beszerelné. Gyermeke biztonsága az ülés megfelelő használatától függ. Ha bármilyen kérdés felmerülne, kérnénk vegye fel velünk a kapcsolatot (ld. telefon vagy e mail kapcsolatokat az utasítások hátoldalán).

Ismerje meg a Wave ülést

- 1- Fejtámasz
- 2- Vállpánt
- 3- Mellkasvédő
- 4- Haspánt övvezető
- 5- Rögzítőcsat

- 6- Pántfeszítő
- 7- Pántbeállító szíj
- 8- Dőlés beállító gomb
- 9- Fejtámasz szabályozó
- 10- Alap



FIGYELMEZTETÉS

1. Ez egy „UNIVERZÁLIS” gyermekbiztonsági rögzítőrendszer. A 44. sz. Szabvány, 04. módosítás sorozata alapján hagyták jóvá, gépkocsikban történő általános használatra és beszerelhető a legtöbb, bár nem minden, autósülésre.
2. A biztonsági ülést az előírásoknak megfelelően kell beszerelni, és csak akkor, ha a gépjármű gyártója a szolgáltatott kézikönyvben úgy nyilatkozott, hogy a gépkocsi alkalmas a jelölt korcsoport számára kifejlesztett „UNIVERZÁLIS” biztonsági rögzítőrendszer beszerelésére.
3. Ez egy olyan „UNIVERZÁLIS” gyermekbiztonsági rögzítőrendszer, amely az előző kivitelezésekhez képest, amik még nem tartalmazták ezt a figyelmeztető jelzést, sokkal szigorúbb feltételek mellett kiviteleztek.
4. Kérdés esetén forduljon a gyártóhoz vagy az eladóhoz.

FONTOS

Kizárólag csak az UN/ECE-16, vagy ezzel egyenértékű szabványnak megfelelő hárompontos, övfeszítő biztonsági övvel ellátott gépkocsikban használható.

BIZTONSÁGI FIGYELMEZTETÉSEK ÉS MEGJEGYZÉSEK

EZT A HASZNÁLATI KÉZIKÖNYVET A Wave BELSEJÉBEN KELL TARTANI A HASZNÁLATA SORÁN.

OLVASSA EL FIGYELMESEN EZEKET AZ UTASÍTÁSOKAT, MIELŐTT A TERMÉKET HASZNÁLNÁ ÉS ŐRIZZE MEG KÉSŐBBI TÁJÉKOZÓDÁS CÉLJÁBÓL. GYERMEKE BIZTONSÁGÁT VESZÉLYEZTETI, HA NEM TARTJA BE EZEKET AZ UTASÍTÁSOKAT.

- A Wave az 1-es (9-18 kg) és 2-es (15-25 kg) csoport számára alkalmas biztonsági gyermekülés.
- Soha ne használja a gyermekülést anélkül, hogy a biztonsági pántját helyesen bekapcsolná és az ülést kellően rögzítené a gépkocsi biztonsági övével.
- Az eredeti felszerelést tilos módosítani.
- Egy balesetet követően az ülést le kell cserélni.
- Védje meg a gyermekülést minden sérüléstől, amelyet egy felhajtható ülés vagy a gépkocsi ajtaja okozhat.

- A napfény hatása alatt a gépkocsi belseje nagyon magas hőmérsékletet érhet el. Javasoljuk, hogy fedje be a biztonsági ülést, amikor nem használja, hogy a gyermeket az esetleges égési sérülésektől megvédje.
- Ügyeljen arra, hogy a pántok soha ne csavarodjanak be.
- Használja mindig a gyerekülést, még ha rövid távon is utazik, és soha ne hagyja a gyermeket felügyelet nélkül.
- Fontos, hogy vészhelyzetben a gyermeket gyorsan ki lehessen venni az ülésből, ezért a rögzítőcsatot soha sem szabad betakarni. Javasoljuk, hogy tanítsa meg a gyermekének, hogy soha nem szabad a rögzítőcsattal játszani.
- Távolítsa el a gépkocsiból a biztonsági ülést, ha hosszasan nem kívánja használni.
- Javasoljuk, hogy rögzítsen minden olyan csomagot és tárgyat, amelyek ütközés esetén elmozdulhatnak és sérüléseket okozhatnak.
- A termék biztonságosságát csak akkor garantáljuk, ha az első vásárló használja. Ne használjon másodkézről származó biztonsági ülést vagy felszereléseket.
- Fontos, hogy a gépkocsiban tartózkodó többi utas is biztonsági övvel rögzítve legyen, mivel baleset esetén helyükről elmozdulhatnak, és sérülést okozhatnak a gyermeknek.
- Ne használja a biztonsági ülést a huzata nélkül, vagy a gyáritól eltérő huzattal.
- Rendszeresen ellenőrizze a rögzítőcsatot, pántokat és egyéb alkotóelemeket, mivel a használat következtében elállíthatódnak vagy megrongálódhatnak.
- A huzat és az egyes alkotóelemek textil részei az azokra varrt címkéken jelölt utasítások szerint moshatóak.
- A műanyag részek gyenge tisztítószerrel és langyos vízzel tisztíthatóak.
- Ellenőrizze, hogy a gépkocsi ülésének kárpitja nem gátolja meg a biztonsági öv kellő megfeszítését vagy a biztonsági ülés pántjának beállítását.
- Tartsa emlékezetében, hogy maga felel a gyermek biztonságáért.

Használati utasítás

A FEJTÁMASZ MAGASSÁGÁNAK BEÁLLÍTÁSA

- A két biztonsági vállpántnak ugyanabban a magasságban kell lennie. Igazítsa be a vállpántok magasságát a fejtámasz magasságának megfelelően.
- Lazítsa ki teljesen a biztonsági pántokat úgy, hogy benyomja a pántfeszítőt és közben a másik kezével maga felé húzza a pántokat (1. ábra).
- Oldja ki a fejtámasz szabályozót, ami a háttámla hátsó részén található (2. ábra).
- Tegye a fejtámaszt a megfelelő magasságba (3-4. ábra), majd blokkolja újból a szabályozót (5. ábra).

A DÖLÉSHELYZET BEÁLLÍTÁSA

- Az ülés három helyzetbe állítható.
- Húzza meg alul a frontális kart és tartsa kihúzva.
- Közben tolja a háttámlát a kívánt helyzetbe, majd engedje el a kart (6. ábra).

MEGJEGYZÉS: Ellenőrizze, hogy a háttámla nem maradt két lehetséges helyzet között.

BESZERELÉS A GÉPKOCSIBA (1-ES CSOPORT, 9-18 KG)

A BIZTONSÁGI ÜLÉS BESZERELÉSE BIZTONSÁGI ÖVVEL ÉS TÁMASZTÓRÚDDAL

- Tegye fel a biztonsági ülést a gépkocsi ülésére, és nyomja azt teljesen, a frontális részének dőlve, a gépkocsi üléséhez (7. ábra).
- Fogja meg a biztonsági öv végét (8. ábra), és vezesse át a biztonsági ülés háttámlája és az alap háttámasza között. A biztonsági öv vállpánt részének a rögzítőcsipeszen keresztül kell futnia, a haspánt résznek pedig az övvezetőkön keresztül (9. ábra).
- Csatolja be a biztonsági övet.
- A biztonsági öv csatjának oldalán futtassa át a biztonsági öv vállpánt és haspánt részét az övvezetőn.
- Feszítse meg a biztonsági övet és zárja le a rögzítőcsipeszt.
- Lazítsa ki a biztonsági pántot. Nyomja be a pántfeszítőt, és közben húzza maga felé a pántokat (1. ábra).
- Nyissa ki a rögzítőcsatot és válassza külön a két pántvéget (10. ábra).
- Ültesse be a gyermeket a biztonsági ülésbe.

- Állítsa be a fejtámasz magasságát és tegye a pántokat a megfelelő magasságba.
- Csatolja be újból a rögzítőcsatot a két vállpánt végét egymáshoz illetve és azokat a csatba beillesztve. Ezután nyomja azokat teljesen a csatba, amíg egy „klikk” hang nem jelzi a megfelelő rögzülést (11.ábra).
- Hajtsa a háttámlát a kívánt helyzetbe.
- Végül húzza meg a pántbeállító szíjat, hogy a pántok a gyermekhez hozzásimuljanak (12.ábra).

A BIZTONSÁGI ÜLÉS KIVÉTELE

- Nyissa ki a rögzítőcsatot a közepén található piros gombot benyomva.
- Vegye ki a gyermeket az ülésből. Ezután csatolja be újból a csatot.
- Kapcsolja ki a biztonsági öv csatját és vegye ki a biztonsági övet az övvezetőkől és a rögzítőcsipeszből (lock off).
- Vegye ki a biztonsági ülést a gépkocsiból.

A BIZTONSÁGI ÜLÉS BESZERELÉSE A GÉPKOCSIBA HÁROMPONTOS BIZTONSÁGI ÖVVEL (2 ES CSOPORT, 15-25 KG)

- Vegye le a biztonsági pántot. Tájékozódjon a további bekezdésekben.
- Tegye fel a biztonsági ülést a gépkocsi ülésére, és nyomja azt teljesen, a frontális részének dőlve, a gépkocsi üléséhez (7.ábra).
- Ültesse be a gyermeket a biztonsági ülésbe.
- Fogja meg a gépkocsi biztonsági övének végét és a haspánt részét vezesse át a biztonsági ülés kartámasza alatt (13.ábra).
- A biztonsági öv vállpánt részének a fejtámasz vágatán keresztül kell haladnia (14.ábra).
- Csatolja be a biztonsági övet és ellenőrizze, hogy a biztonsági ülés kellően rögzítve van (15.ábra).

A BIZTONSÁGI ÜLÉS KIVÉTELE

- Kapcsolja ki a biztonsági öv csatját és vegye ki a biztonsági övet az övvezető vágatokból.
- Vegye ki a gyermeket az ülésből.
- Végül vegye ki a biztonsági ülést a gépkocsiból.

A BIZTONSÁGI PÁNTOK LEVÉTELE

- Lazítsa ki a biztonsági pántot (1.ábra).
- Keresse meg a pántfeszítő lemezt, ami a háttámlán található, és vegye le

róla a vállpántokat (16.ábra). Vezesse át a pántokat a háttámla vágatain és vegye le a mellkasvédőket (17.ábra).

- Kapcsolja ki a rögzítő csatot és vegye le a combok közötti pánt csatját, átvezetve ezt a fém alkotóelemet a váz és a huzat vágatán (18.ábra).
- A felhelyezéshez végezze el ezeket a műveleteket fordítva.

A HUZAT LEVÉTELE

- Vegye le a biztonsági pántokat.
- Távolítsa el a biztonsági ülés huzatát rögzítő valamennyi gumipántot (19-20-21.ábra).
- A felhelyezéshez végezze el ezeket a műveleteket fordítva.
- A pántok felhelyezésekor ügyeljen arra, hogy a pántok ne tekeredjenek be.

KARBANTARTÁS

- A műanyag részek csak gyenge tisztítószeres, langyos vízzel moshatóak.
- A huzat és a textil részek az egyes textil részekre varrt címkéken jelzett mosási utasítások szerint moshatóak.

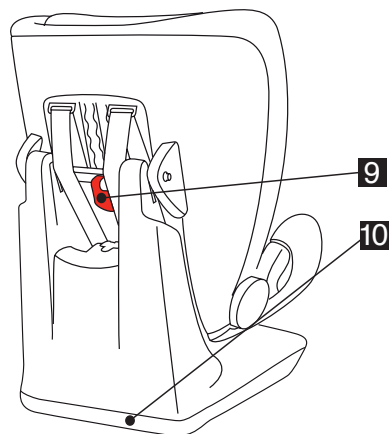
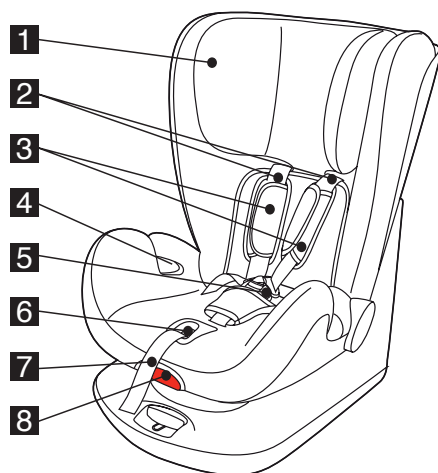
Milí rodičia, blahoželáme!

Spoločnosť CASUALPLAY vám ďakuje za dôveru prejavenu kúpou tejto autosedačky. Výrobok sme navrhli, vyrobili a homologizovali podľa najprísnejších bezpečnostných noriem. Dbali sme na jednoduchosť jeho použitia, no na dosiahnutie optimálnych výsledkov potrebujeme vašu pomoc. Pred montážou autosedačky do vozidla si pozorne prečítajte tento návod. Bezpečnosť vášho dieťaťa závisí od jej správneho použitia. V prípade akýchkoľvek pochybností nás kontaktujte (telefón a e-mail sú uvedené na zadnej časti obalu návodu).

Oboznámte sa s Wave

- 1- Opierka hlavy
- 2- Náhrudné pásy
- 3- Hrudné chrániče
- 4- Vodiaca drážka na nábrušný popruh
- 5- Pracka

- 6- Tlačidlo na upravenie popruhov
- 7- Pás na nastavenie popruhov
- 8- Tlačidlo na nastavenie sklonu
- 9- Nastavenie opierky na hlavu
- 10- Základňa



UPOZORNENIE

1. Táto vanička patrí do "UNIVERZÁLNEJ" kategórie. Je schválená podľa normy č. 44, série úprav 04, na všeobecné použitie vo vozidlách a je vhodná pre väčšinu, no nie všetky, sedadlá.
2. Ak výrobca vozidla v návode na použitie uviedol, že vozidlo je vhodné na montáž "UNIVERZÁLNEJ" vaničky pre túto vekovú skupinu, vaničku treba správne namontovať.
3. Vanička bola klasifikovaná ako "UNIVERZÁLNA" na základe prísnejších podmienok než tých, ktoré sa použili pri predchádzajúcich modeloch, na ktorých nie je toto označenie.
4. V prípade pochybností sa obráťte na výrobcu sedačky alebo na predajcu.

DÔLEŽITÉ

Vhodné len do homologizovaných vozidiel vybavených trojbodovým bezpečnostným pásom s predpínaním podľa nariadenia UN/ECE č. 16 alebo podobnej normy.

UPOZORNENIA A BEZPEČNOSTNÉ POZNÁMKY

NÁVOD NA POUŽITIE TREBA ODLOŽIŤ KU Wave POČAS CELEJ DOBY JEHO POUŽÍVANIA

PRED POUŽITÍM VÝROBKU SI POZORNE PREČÍTAJTE NÁVOD A ODLOŽTE SI HO PRE PRÍPAD POUŽITIA V BUDÚCNOSTI. AK SA NÍM NEBUDETE RIADIŤ, MÔŽETE OHROZIŤ BEZPEČNOSŤ DIEŤAŤA.

- Wave je detská sedačka, ktorá patrí do skupiny 1 (9 -- 18 kg) a do skupiny 2 (15 -- 25 kg).
- Nikdy nepoužívajte sedačku bez správneho zapnutia popruhov ani bez zapnutia bezpečnostného pásu.
- Neupravujte pôvodný výrobok.
- Po nehode treba autosedačku vymeniť.
- Skontrolujte, či sklopné sedadlo alebo dvere vozidla nemôžu autosedačku nejako poškodiť.
- Na slnku sa interiér vozidla dokáže vyhriať na veľmi vysokú teplotu, preto ak sedačku nepoužívate, odporúčame ju prikryť a vyhnúť sa tak možnému popáleniu dieťaťa.

- Popruhy nesmú byť nikdy prekrútené.
- Sedačku používajte vždy, a to aj na krátke trasy, a nikdy nenechávajte dieťa bez dozoru.
- Je dôležité, aby ste dieťa v prípade núdze dokázali rýchlo odopnúť, pracka preto nesmie byť nikdy zakrytá. Odporúčame vysvetliť dieťaťu, že sa s ňou nesmie hrať.
- Ak sa sedačku nejaký čas nechystáte používať, vyberte ju z vozidla.
- Batožinu a predmety, ktoré by v prípade kolízie mohli spôsobiť zranenia, odporúčame pripevniť.
- Bezpečnosť výrobku garantujeme prvému kupcovi, nepoužívajte sedačky ani bezpečnostné prvky, ktoré už boli používané.
- Ostatní pasažieri musia mať tiež zapnutý bezpečnostný pás, pretože v prípade nehody ich môže hodiť dopredu a môžu dieťaťu spôsobiť zranenie.
- Nepoužívajte sedačku bez poťahu alebo s poťahom iným než pôvodným.
- Pravidelne kontrolujte pracku, popruhy sedačky a ostatné prvky, ktoré by sa v dôsledku používania mohli uvoľniť alebo opotrebovať.
- Poťah a textilné komponenty perte podľa pokynov na etiketách na každom z nich.
- Plastové časti umývajte vlažnou vodou a jemným mydlom.
- Skontrolujte, či poťah sedadla vozidla nesťažuje napínanie pásu alebo nastavenie popruhov autosedačky.
- Nezabúdajte, že za bezpečnosť dieťaťa zodpovedáte vy.

Návod na použitie

NASTAVENIE VÝŠKY OPIERKY NA HLAVU

- Pásy bezpečnostných popruhov musia byť v rovnakej výške. Nastavte výšku popruhov podľa výšky opierky na hlavu.
- Maximálne uvoľnite bezpečnostné popruhy. Urobíte to stlačením tlačidla na ich nastavenie, pričom druhou rukou ťahajte za pásy (obr. 1).
- Odblokujte nastavenie opierky na hlavu na zadnej strane operadla (obr. 2).
- Nastavte opierku do správnej výšky (obr. 3 -- 4) a zablokujte nastavovací mechanizmus (obr. 5).

NASTAVENIE SKLONU

- Sedačku možno sklopiť do polôh.
- Potiahnite za prednú spodnú páčku a podržte ju.
- Posuňte operadlo do želanej polohy a pustite páčku (obr. 6).

POZNÁMKA: Skontrolujte, či operadlo nie je zaseknuté medzi dvomi polohami.

VLOŽENIE A PRIPEVNENIE VO VOZIDLE (SKUPINA 1, 9 – 18 KG)

MONTÁŽ BEZPEČNOSTNEJ AUTOSEDAČKY S BEZPEČNOSTNÝM PÁSOM

- Položte autosedačku na sedadlo vozidla, oprite sa o jej prednú stranu a pritlačte ju o sedadlo (obr.7).
- Koniec pásu (obr.8) prevlečte pomedzi operadlo a kostru. Diagonálna časť musí prechádzať cez fixačnú sponu a nábrušná časť cez vodiace drážky (obr.9).
- Zapnite pracku na bezpečnostnom páse.
- Za koniec pásu s prackou prevlečte obe časti bezpečnostného pásu cez vodiacu drážku.
- Napnite pás a zapnite sponu.
- Uvoľnite bezpečnostné popruhy. Stlačte tlačidlo na nastavenie popruhov a potiahnite za ne (obr. 1).
- Rozopnite pracku popruhov a oddel'te od seba jazýčky (obr.10).
- Usad'te dieťa do sedačky.
- Nastavte výšku opierky na hlavu a popruhy navlečte do správnej výšky.
- Spojte obe časti náhrudných pásov a zasuňte ich do spodnej časti pracky, čím zapnete popruhy. Potom ich stlačte, kým sa neozve

cvaknutie, ktoré značí správne zapnutie (obr.11).

- Nastavte požadovaný sklon operadla.
- Napokon potiahnite za pás na nastavenie popruhov a nastavte ich primerane veľkosti dieťaťa (obr.12).

ODMONTOVANIE BEZPEČNOSTNEJ AUTOSEDAČKY

- Rozopnite pracku popruhov stlačením červeného tlačidla v jej strede.
- Vyberte dieťa z autosedačky. Znovu zapnite pracku.
- Rozopnite pracku bezpečnostného pásu a vyťahnite ho z vodiacich drážok a spony (lock off).
- Vyberte sedačku z vozidla.

VKLADANIE A PRIPEVNENIE BEZPEČNOSTNEJ AUTOSEDAČKY DO VOZIDLA S TROJBODOVÝM BEZPEČNOSTNÝM PÁSAM (SKUPINA 2, 15 -- 25 KG).

- Odopnite bezpečnostné popruhy. Prečítajte si predchádzajúci odsek.
- Položte autosedačku na sedadlo vozidla, oprite sa o jej prednú stranu a pritlačte ju o sedadlo (obr.7).
- Usadte dieťa do bezpečnostnej autosedačky.
- Uchopte bezpečnostný pás za pracku a prevlečte nábrušnú časť popod opierky na ruky bezpečnostnej autosedačky (obr.13).
- Diagonálnu časť pásu prevlečte cez príslušný otvor na opierke na hlavu (obr.14).
- Zapnite pracku pásu a skontrolujte, či sedačka pevne drží (obr.15).

ODMONTOVANIE BEZPEČNOSTNEJ AUTOSEDAČKY

- Rozopnite pracku bezpečnostného pásu vozidla a vyťahnite ho z vodiacich drážok autosedačky.
- Vyberte dieťa z autosedačky.
- Napokon vyberte autosedačku z auta.

ROZOPÍŇANIE BEZPEČNOSTNÝCH POPRUHOV

- Uvoľnite bezpečnostné popruhy (obr. 1).
- Z rozbočovacej spony na operadle vyťahnite náhrudné pásy popruhov (obr.16). Prevlečte ich cez otvory na operadle a vyťahnite ich (obr.17).
- Rozopnite pracku bezpečnostného pásu a vyťahnite medzinožnú pracku tak, že kovovú časť prevlečiete cez otvor na kostre a poťahu (obr.18).

- Pri montáži postupujte v opačnom poradí.

SNÍMANIE POŤAHU

- Odopnite bezpečnostné popruhy.
- Rozopnite všetky elastické pásky, ktoré pridržiavajú poťah na autosedačke (obr.19-20-21).
- Pri neskoršom nasadzovaní postupujte v opačnom poradí.
- Pri navliekaní popruhov skontrolujte, či jednotlivé pásy nie sú prekrútené.

ÚDRŽBA

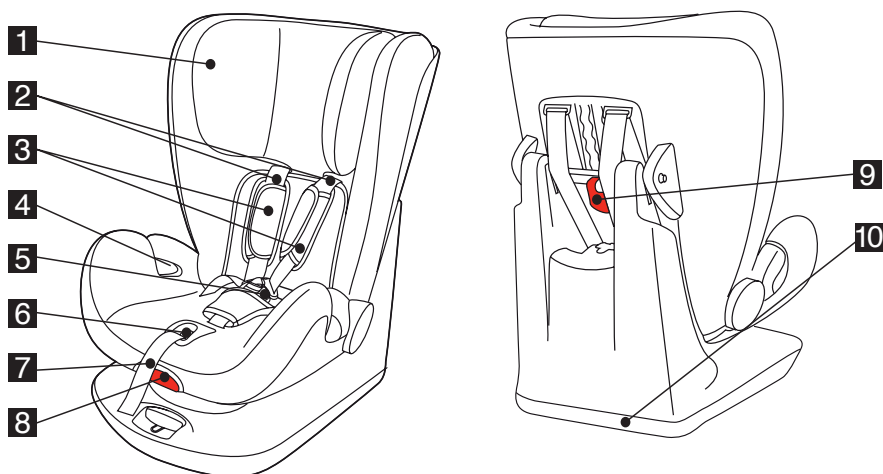
- Plastové časti umývajte vlažnou vodou a jemným mydlom.
- Poťah a textilné komponenty perte podľa pokynov na etiketách na každom z nich.

Gratulacje Dla Rodziców

CASUALPLAY dziękuję Państwu za zaufanie okazane poprzez zakup tego fotelika bezpieczeństwa. Ten produkt został zaprojektowany, wyprodukowany i homologowany zgodnie z najbardziej restrykcyjnymi przepisami bezpieczeństwa. Wzięliśmy pod uwagę łatwość instalacji i obsługi, ale potrzebujemy Państwa pomocy do prawidłowej instalacji oraz, by uzyskać optymalne funkcjonowanie fotelika. Prosimy o uważne przeczytanie tej instrukcji obsługi przed zainstalowaniem fotelika w pojeździe. Bezpieczeństwo Państwa dziecka zależy od właściwego użycia w/w produktu. Prosimy o skontaktowanie się z nami w razie jakichkolwiek wątpliwości (Telefon i adres email znajdują się z tyłu niniejszej instrukcji obsługi).

Zapoznaj się z Kangur Fix

- | | |
|---|--|
| 1- Zagłówek | 6- Przycisk do regulacji szelek |
| 2- Paski barkowe | 7- Pasek do regulacji szelek |
| 3- Ochroniacze klatki piersiowej. | 8- Przycisk do regulacji ustawienia fotelika |
| 4- Uchwyt na biodrową część pasa bezpieczeństwa | 9- Regulator wysokości zagłówka |
| 5- Zapięcie | 10- Podstawa |



UWAGA

1. To jest „UNIWERSALNE” urządzenie przytrzymujące. Zostało dopuszczone zgodnie z normą nr 44 (serią poprawek 04) do ogólnego zastosowania w pojazdach i nadaje się do większości siedzeń samochodowych, chociaż nie do wszystkich.

2. Konieczna jest właściwa instalacja, jeżeli producent pojazdu zaznaczył w instrukcji obsługi, że pojazd jest przygotowany do zainstalowania „UNIWERSALNEGO” urządzenia przytrzymującego dla danej grupy wiekowej.

3. To urządzenie przytrzymujące zostało zakwalifikowane jako „UNIWERSALNE” zgodnie z bardziej rygorystycznymi kryteriami niż te, które zostały zastosowane w poprzednich modelach nie zawierających tego ostrzeżenia.

4. W razie wątpliwości prosimy skontaktować się z producentem fotelika lub ze sprzedawcą.

WAŻNE

Nadaje się do stosowania jedynie w pojazdach z homologacją wyposażonych w trzypunktowe bezwładnościowe pasy bezpieczeństwa homologowane regulaminem UN/ECE 16 lub innymi równoważnymi przepisami.

OSTRZEŻENIA I UWAGI DOTYCZĄCE BEZPIECZEŃSTWA

NINIEJSZA INSTRUKCJA OBSŁUGI POWINNA BYĆ PRZECHOWYWANA RAZEM Z FOTELIKIEM Wave PODCZAS JEGO UŻYWANIA.

NALEŻY UWAŻNIE PRZECZYTAĆ TĘ INSTRUKCJĘ OBSŁUGI PRZED UŻYCIEM ARTYKUŁU I ZACHOWAĆ JĄ NA PRZYSZŁOŚĆ. W PRZYPADKU NIEPRZESTRZEGANIA TEJ INSTRUKCJI OBSŁUGI BEZPIECZEŃSTWO DZIECKA MOŻE BYĆ ZAGROŻONE.

- Wave to fotelik dla dzieci przeznaczony dla grupy 1 (waga dzieci od 9 do 18 kg) i 2 (waga dzieci od 15 do 25 kg).
- Nigdy nie należy używać fotelika bez prawidłowo zapiętych szelek lub bez przymocowania go pasem do samochodu.
- Oryginalny sprzęt nie powinien być zmieniany.
- Po wypadku fotelik powinien zostać wymieniony na nowy.
- Należy upewnić się, by składane siedzenia lub drzwi pojazdu nie mogły

uszkodzić któregokolwiek z elementów fotelika.

- Pod działaniem promieniowania słonecznego temperatura w samochodzie wzrasta do bardzo dużych wartości, dlatego też zalecane jest przykrycie fotelika podczas nie używania celem zapobieżenia ewentualnemu poparzeniu się dziecka.
- Paski nie powinny nigdy być poskręcane.
- Zawsze należy stosować fotelik, nawet podczas krótkich tras i nigdy nie należy pozostawiać dziecka bez opieki.
- W razie wypadku ważne jest, by możliwe było szybkie odpięcie dziecka, z tego względu zapięcie szelek nigdy nie powinno być przykryte. Zaleca się nauczenie dziecka, by nigdy nie bawiło się zapięciem.
- Fotelik powinien zostać wyjęty z pojazdu, jeśli nie będzie używany przez dłuższy okres czasu.
- Zaleca się właściwe zamocowanie bagaży i przedmiotów, które mogą spowodować obrażenia w przypadku kolizji.
- Gwarantujemy bezpieczeństwo produktu wtedy, kiedy jest on używany przez pierwszego właściciela, nie należy stosować używanych fotelików ani urządzeń bezpieczeństwa.
- Pozostali pasażerowie pojazdu powinny również podróżować przypięci pasem bezpieczeństwa, ponieważ w razie wypadku mogą zostać rzucony i spowodować obrażenia u dziecka.
- Nie należy używać fotelika bez pokrowca lub z nieoryginalnym pokrowcem.
- Należy regularnie kontrolować zapięcie szelek, szelki i pozostałe elementy, które mogłyby zostać rozregulowane lub doznać uszkodzeń w związku z używaniem produktu.
- Prać pokrowiec i pozostałe elementy z materiału przestrzegając zaleceń podanych na metkach poszczególnych elementów.
- Myć plastikowe części za pomocą letniej wody z łagodnym detergentem.
- Należy upewnić się, by tapicerka siedzenia pojazdu nie utrudniała napinania pasa lub regulacji szelek fotelika.
- Należy pamiętać o tym, że odpowiadają Państwo za bezpieczeństwo dziecka.

Instrukcja obsługi

REGULACJA WYSOKOŚCI ZAGŁÓWKA

- Paski szelek bezpieczeństwa powinny być umieszczone na tej samej wysokości. Wyregulować wysokość szelek za pomocą ustawienia wysokości zagłówka.
- Maksymalnie poluzować szelki bezpieczeństwa. W tym celu należy nacisnąć przycisk do regulacji szelek jedną ręką, a drugą pociągnąć za paski (rys.1).
- Zwolnić regulator wysokości zagłówka znajdujący się za oparciem (rys.2).
- Ustawić zagłówek na pożądanej wysokości (rys.3-4) i zablokować regulator (rys.5).

USTAWIENIE POZYCJI OPARCIA

- Fotelik został wyposażony w trzy pozycje oparcia.
- Pociągnąć za dolną przednią płytkę i przytrzymać ją wysuniętą.
- Pchnąć oparcie do momentu ustawienia w odpowiedniej pozycji i puścić płytkę (rys.6).

UWAGA: Należy upewnić się, czy oparcie nie zostało ustawione między dwoma pozycjami.

MOCOWANIE W POJEŹDZIE (GRUPA 1, WAGA 9-18 KG)

MOCOWANIE FOTELIKA BEZPIECZEŃSTWA ZA POMOCĄ PASA BEZPIECZEŃSTWA I PODPÓRKI

- Umieścić fotelik bezpieczeństwa na siedzeniu pojazdu i, opierając się na przedzie fotelika, docisnąć urządzenie przytrzymujące dla dzieci do siedzenia pojazdu (rys.7).
- Złapać za sprzączkę pasa bezpieczeństwa (rys.8) i przełożyć go pomiędzy oparciem fotelika a budową. Skośna część pasa powinna zostać przełożona przez zacisk mocujący, a biodrowa część przez uchwyty (rys.9).
- Zapiąć sprzączkę pasa bezpieczeństwa.
- Przełożyć obydwa odcinki pasa bezpieczeństwa znajdujące się w pobliżu sprzączki pasa przez uchwyt.
- Napiąć pas bezpieczeństwa i zablokować zacisk mocujący.
- Poluzować szelki bezpieczeństwa fotelika. Nacisnąć przycisk do

regulacji szelek, pociągając drugą ręką za szelki (rys.1).

- Odpiąć zapięcie szelek i rozpiąć obydwie końcówki (rys.10).
- Posadzić dziecko w urządzeniu przytrzymującym.
- Dopasować wysokość zagłówek i umieścić szelki na odpowiedniej wysokości.
- Zebrać razem obydwie końcówki pasków piersiowych szelek i włożyć je do otworu w zapięciu. Następnie wcisnąć obydwie końcówki do momentu, kiedy charakterystyczny dźwięk zatrzasknięcia potwierdzi ich zamocowanie (rys.11).
- Ustawić oparcie w pożądaną pozycję.
- Na zakończenie pociągając za regulator pasków uprząży do momentu dopasowania ich do ciała dziecka (rys.12).

ODINSTALOWANIE FOTELIKA BEZPIECZEŃSTWA

- Odpiąć zapięcie szelek, naciskając czerwony przycisk znajdujący się na środku zapięcia.
- Wyjąć dziecko z urządzenia przytrzymującego. Ponownie zapisać zapięcie.
- Odpiąć sprzączkę pasa bezpieczeństwa i wyjąć pas z uchwytów i z zacisku mocującego (lock off).
- Wyjąć fotelik z pojazdu.

MOCOWANIE FOTELIKA BEZPIECZEŃSTWA W POJEŹDZIE ZA POMOCĄ TRZYPUNKTOWEGO PASA BEZPIECZEŃSTWA (GRUPA 2, WAGA 15-25 KG)

- Odpiąć i wyjąć szelki bezpieczeństwa. Zapoznać się z dalszą częścią instrukcji.
- Umieścić fotelik bezpieczeństwa na siedzeniu pojazdu i, opierając się na przedzie fotelika, docisnąć urządzenie przytrzymujące dla dzieci do siedzenia pojazdu (rys.7).
- Posadzić dziecko w foteliku bezpieczeństwa.
- Złapać za sprzączkę pasa bezpieczeństwa i przełożyć biodrową część pasa pod podłokietnikami fotelika bezpieczeństwa (rys.13).
- Skośna część pasa powinna zostać przełożona przez uchwyt na pas znajdujący się w zagłówku (rys.14).
- Zapisać sprzączkę pasa bezpieczeństwa i sprawdzić, czy fotelik został prawidłowo zamocowany (rys.15).

ODINSTALOWANIE FOTELIKA BEZPIECZEŃSTWA

- Odpiąć sprzączkę pasa bezpieczeństwa i wyjąć pas z uchwytów fotelika bezpieczeństwa.
- Wyjąć dziecko z urządzenia przytrzymującego.
- Na zakończenie zdjąć fotelik bezpieczeństwa z siedzenia pojazdu.

WYJMOWANIE SZELEK Z FOTELIKA

- Poluzować szelki bezpieczeństwa fotelika (rys.1).
- Znaleźć klamrę znajdującą się na oparciu i wyjąć paski barkowe szelek (rys.16). Przełożyć paski barkowe przez otwory w oparciu i zdjąć ochroniacze klatki piersiowej (rys.17).
- Odpiąć zapięcie szelek bezpieczeństwa i wyjąć sprzączkę krokową, przekładając metalową część przez otwory w obudowie i pokrowcu (rys.18).
- Aby zamocować szelki, należy wykonać powyższe czynności w odwrotnej kolejności.

ZDEJMOWANIE POKROWCA

- Odpiąć i wyjąć szelki bezpieczeństwa.
- Odpiąć wszystkie gumki mocujące pokrowiec do fotelika bezpieczeństwa (rys.19-20-21).
- Aby założyć pokrowiec, należy wykonać powyższe czynności w odwrotnej kolejności.
- Podczas mocowania szelek należy upewnić się, by paski nie były poskręcane.

UTRZYMANIE

- Myć plastikowe części za pomocą letniej wody z łagodnym detergentem.
- Prać pokrowiec i pozostałe elementy z materiału przestrzegając zaleceń podanych na metkach poszczególnych elementów.

