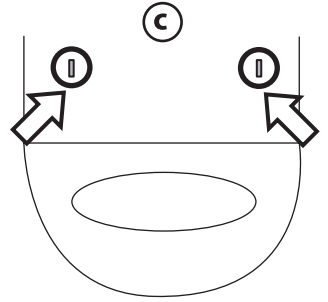
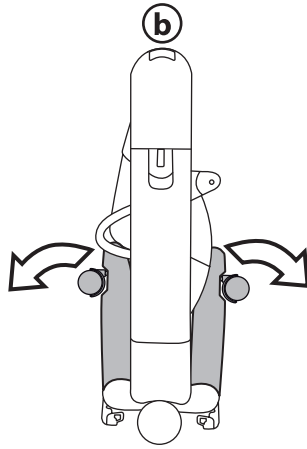
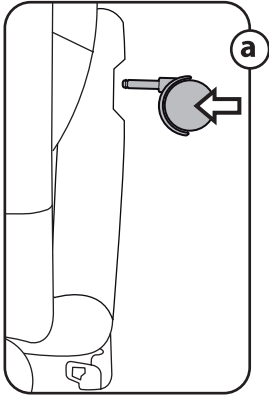


IT Istruzioni d'uso
EN Instructions for use
FR Notice d'emploi
DE Gebrauchsanleitung
ES Instrucciones de uso
BR-PT Instruções para uso
NL Gebruiksaanwijzing
DK Brugsanvisning
FI Käyttöohjeet
CZ Návod na použití
SK Návod na použitie
HU Használati útmutató
SL Navodila za uporabo
RU Инструкции по пользованию
TR Kullanım klavuzu
HR/SRB/MNE/BiH Upute za uporabu
EL Οδηγίες χρήσεως
AR :تعليمات الاستخدام
CN 使用说明

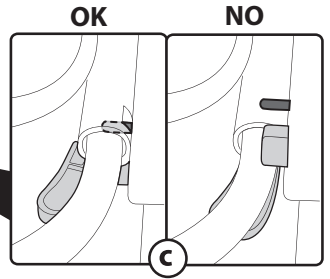
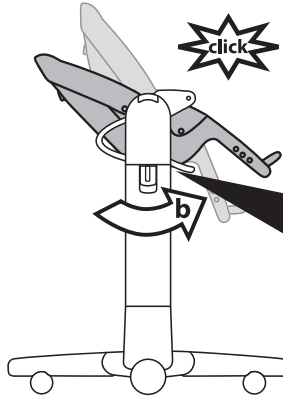
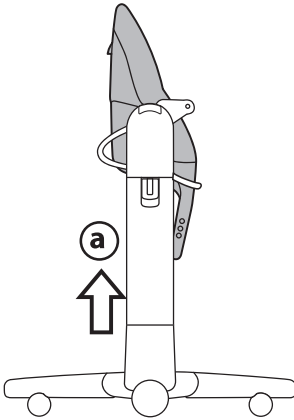


tatamia

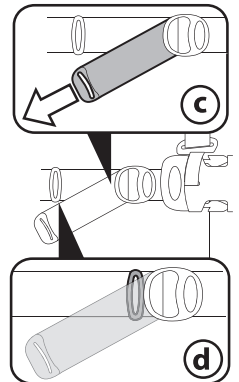
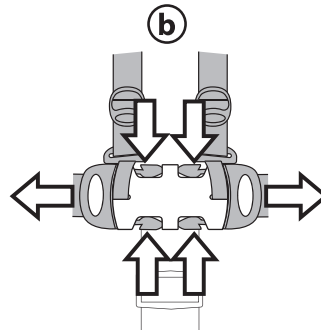
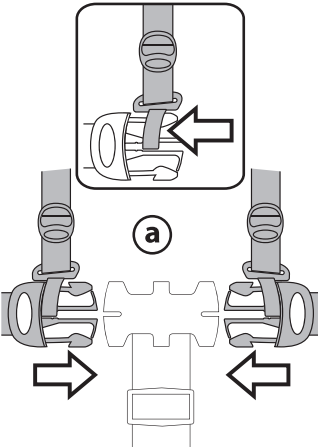
1



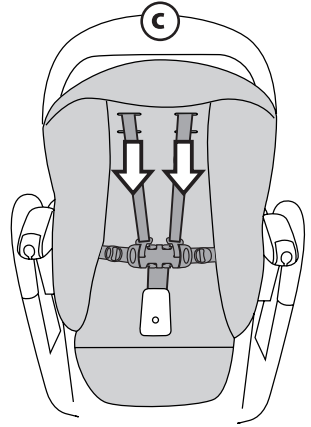
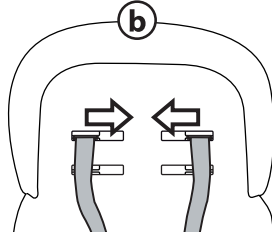
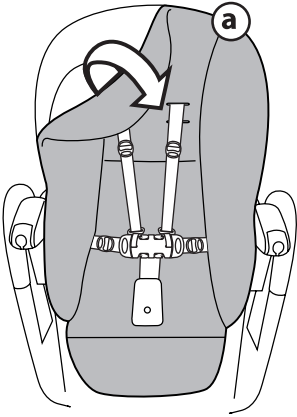
2



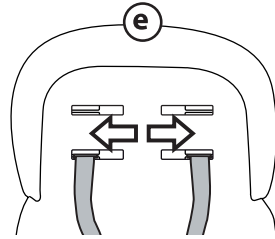
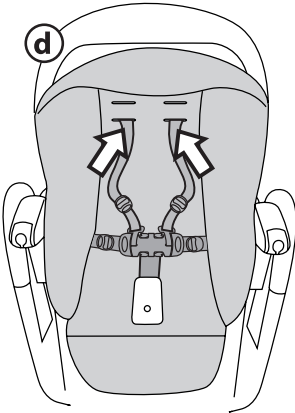
3



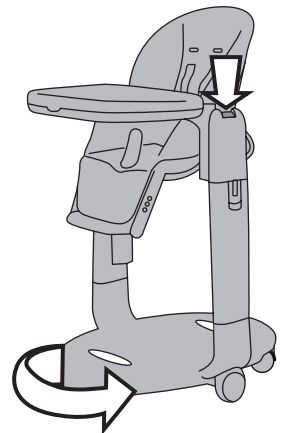
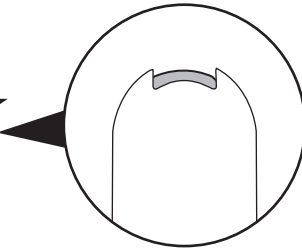
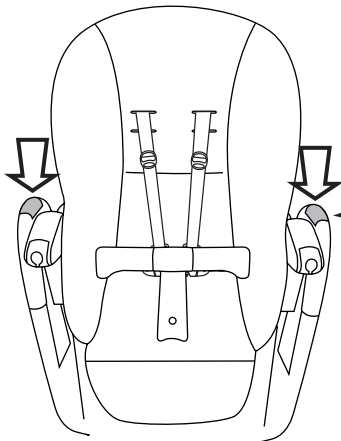
4



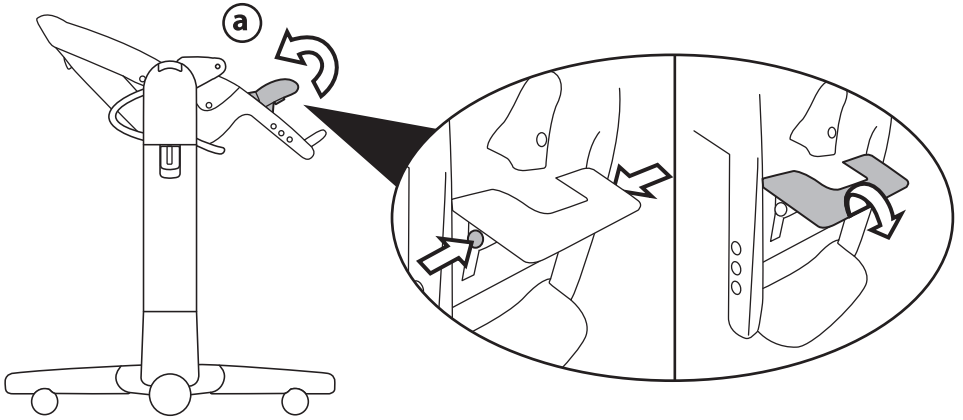
5



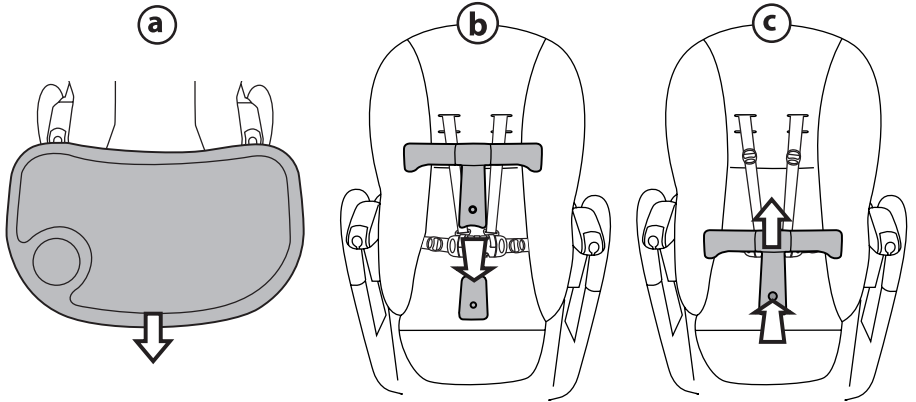
6



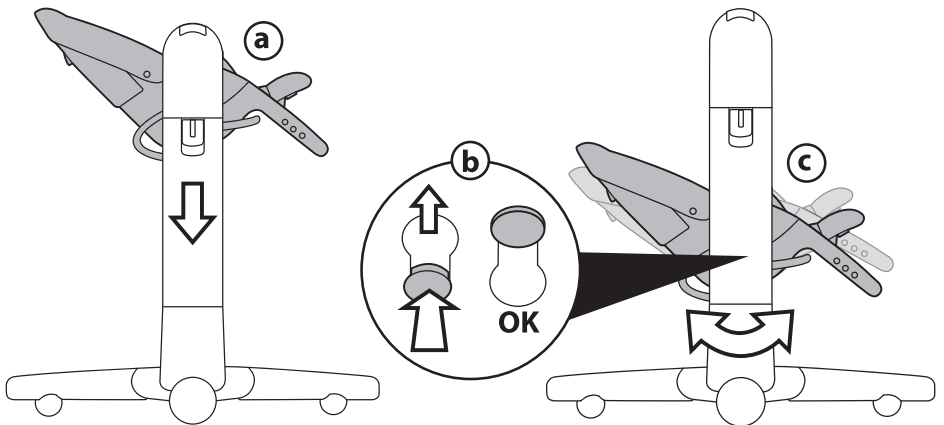
7



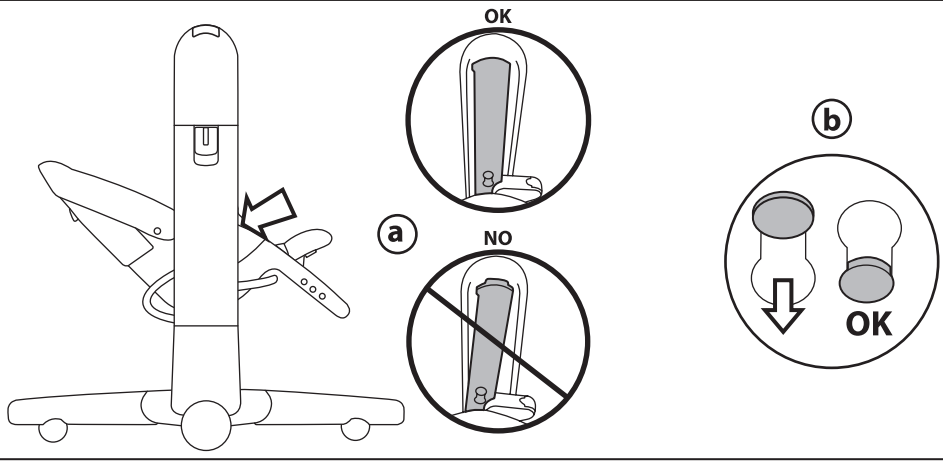
8



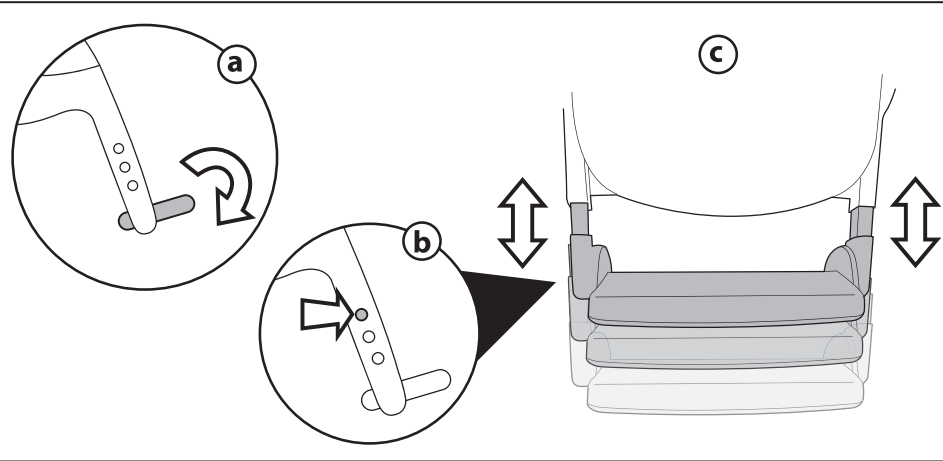
9



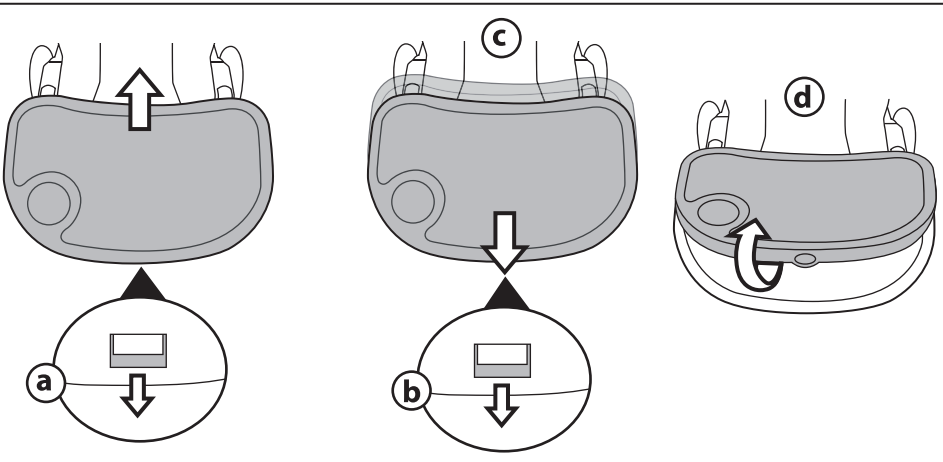
10



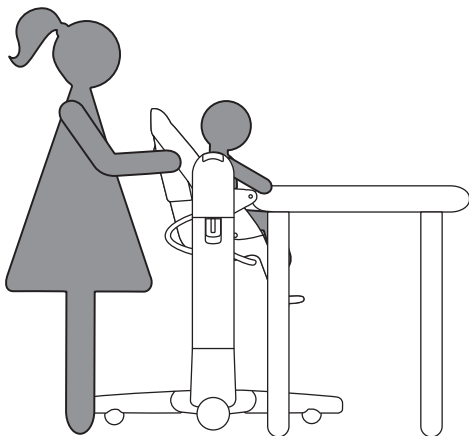
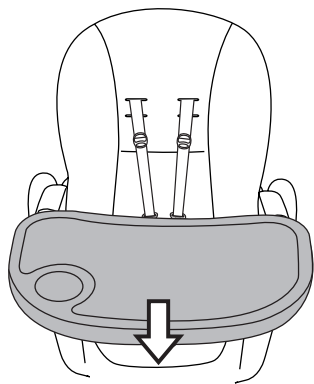
11



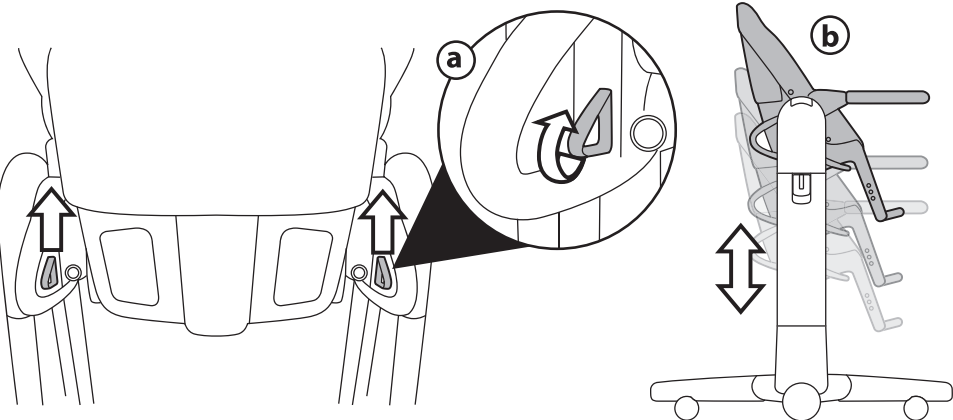
12



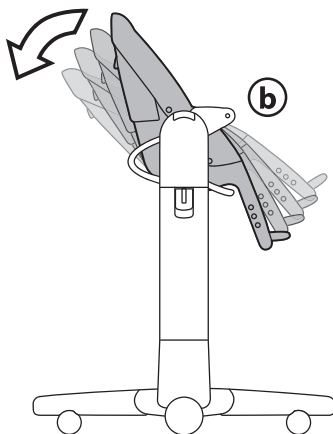
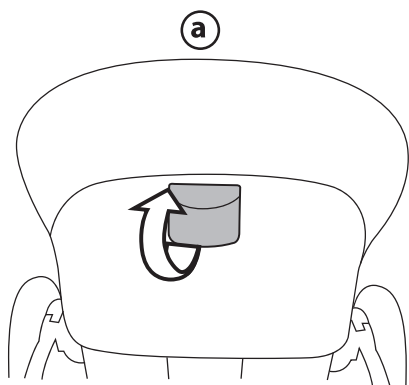
13



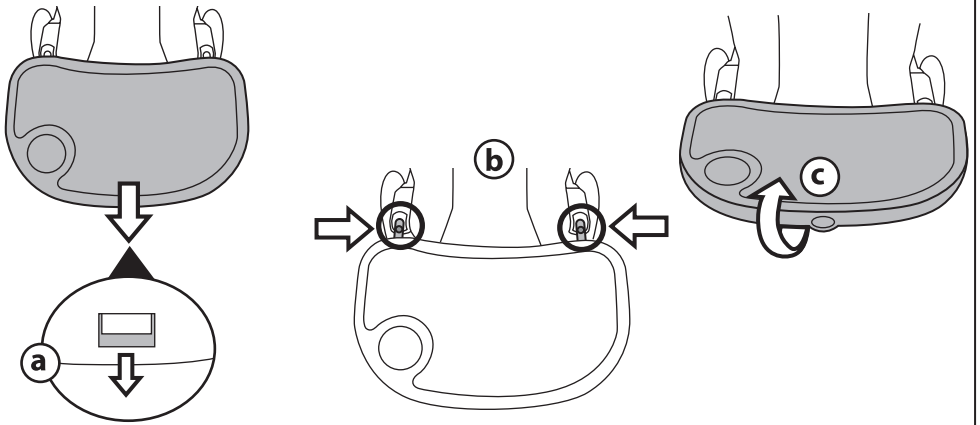
14



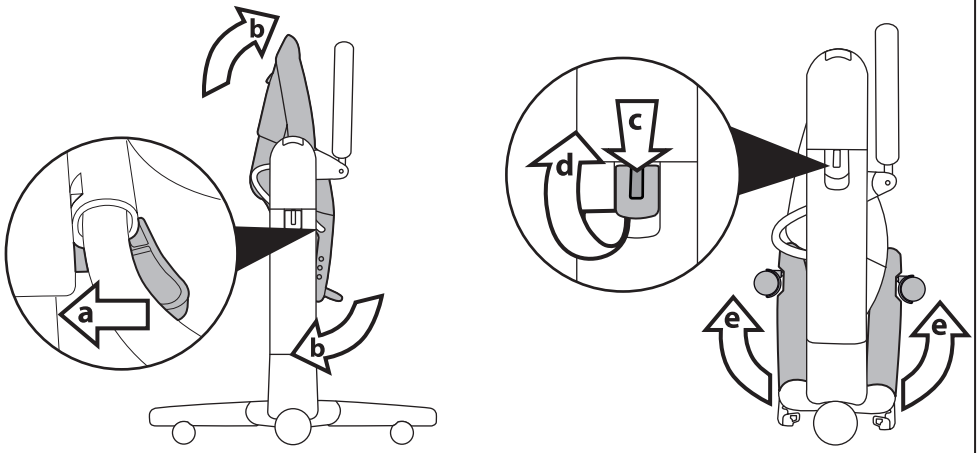
15



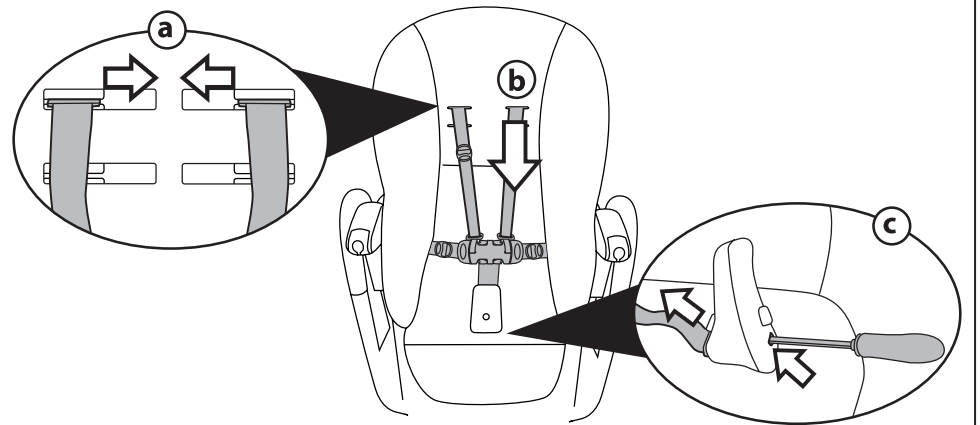
16



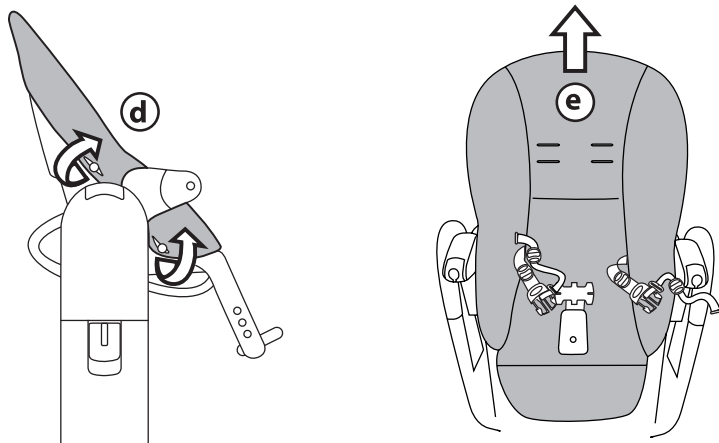
17



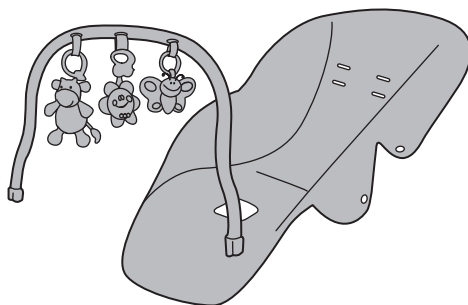
18



19

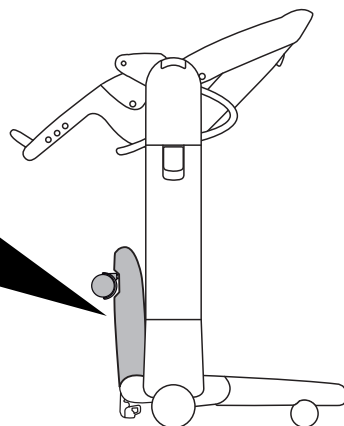


20

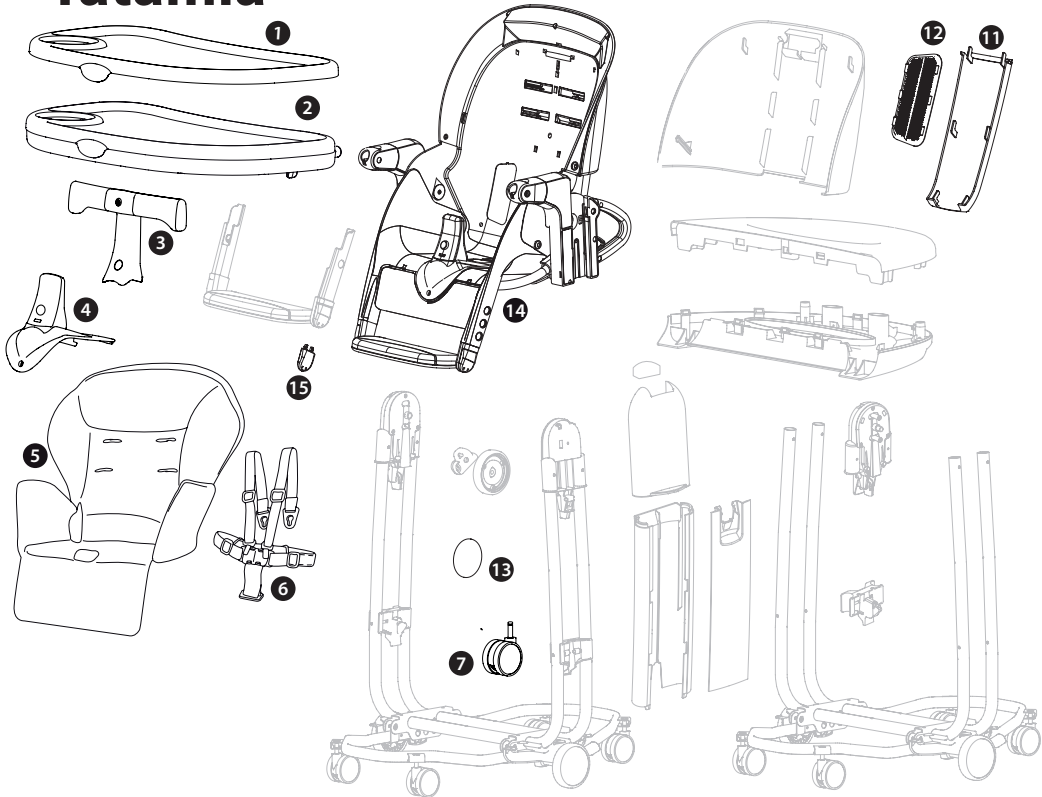


21

SERIAL NUMBER



Tatamia



- | | |
|----------------|-----------------|
| 1 SAPI6621BMPG | 9 SPST6591• |
| 2 SAPU6620KBM• | 10 ARPI0556L50• |
| 3 ASPI0105• | 11 SPST6597• |
| 4 ASPI0106• | 12 SPST6626D• |
| 5 BMTATA00• | SPST6626S• |
| 6 MUCISP21GR | 13 SPST6573• |
| 7 SAPI5934• | 14 ARPI0559• |
| 8 ASPI0124D• | 15 SPST6607D• |
| ASPI0124S• | SPST6607S• |

IT Ricambi disponibili in piú colori da specificare nella richiesta.

EN Spare parts available in different colours to be specified when ordering.

FR Pièces de rechange disponibles en plusieurs couleurs à spécifier dans la demande.

DE Ersatzteile in mehr Farben vorhanden, die in der Anfrage spezifiziert werden müssen.

ES Repuestos disponibles en otros colores que se especificarán en el pedido.

BR-PT Peças de reposição disponíveis em cores alternativas a serem especificadas no pedido.

NL Reserveonderdelen verkrijgbaar in meerdere kleuren, bij bestelling te specificeren.

DK Reservedele kan leveres i flere farver som bør specificeres ved bestillingen.

FI Varaosia saatavana eri värisinä: ilmoita väri tilauksessa.

CZ U náhradních dílů, které jsou k dispozici ve více barvách, je nutné na objednávce specifikovat příslušnou barvu.

SK Pri náhradných dieloch, ktoré sú k dispozícii vo viacerých farbách, je potrebné pri objednávke špecifikovať želanú farbu.

HU A tartalék alkatrészek különböző színekben elérhető, melyeket rendeléskor kell kiválasztani.

SL Rezervni deli so na voljo v več barvah, ki jih je treba navesti pri naročilu.

RU Запчасти имеются различных цветов, необходимый указать в запросе.

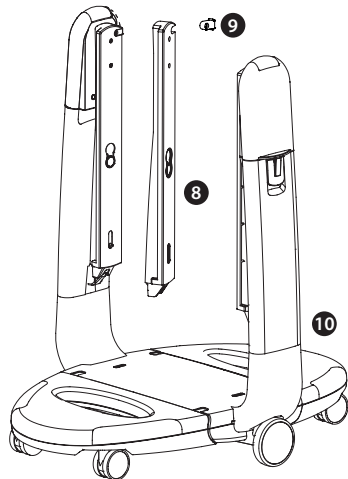
TR Siparişle belirtilen değışik renklerdeki yedek parçaları mevcuttur.

HR/SRB/MNE/BiH Zamjenski dijelovi dostupni u više boja što je potrebno specificirati u narudžbi.

EL Ανταλλακτικά διαθέσιμα σε διάφορα χρώματα. Προσδιορίστε όταν παραγγείλετε.

قطع غيار متاحة بأكثر من لون، وتحدد في الطلبية

CN 备件有多种颜色任君选择，订购时请注明



IT_Italiano

Grazie per aver acquistato un prodotto Peg-Pérego.

AVVERTENZA

IMPORTANTE: CONSERVARLE PER UN FUTURO UTILIZZO.

– Leggere attentamente queste istruzioni. La sicurezza del bambino potrebbe essere messa a rischio se non si eseguono queste istruzioni.

– Le operazioni di montaggio e di regolazione del prodotto devono essere effettuate da un adulto; non utilizzare il prodotto se il montaggio non è correttamente completato e se il prodotto presenta rotture o pezzi mancanti

– Prevenite la caduta del bambino o il suo scivolamento; utilizzate sempre le cinture di sicurezza a cinque punti; utilizzate le cinture sia in posizione reclinata che in posizione eretta

– Non lasciate mai incustodito il vostro bambino; tenete sempre di vista il bambino

– Non introdurre le dita nei meccanismi e prestare attenzione alla posizione degli arti del bambino durante le operazioni di regolazione

– Potrebbe essere pericoloso utilizzare accessori non approvati dal costruttore.

– Le operazioni di assemblaggio, preparazione dell'articolo, di pulizia e manutenzione devono essere effettuate solo da adulti.

– Non lasciare il seggiolone esposto al sole per un periodo prolungato di tempo. Attendere che si raffreddi prima di collocarvi il bambino.

– Assicurarsi che ogni cintura sia correttamente regolata.

SDRAIETTA

– Questo prodotto utilizzato come sdraietta è progettato per essere utilizzato dalla nascita fino a 9 kg.

– Non utilizzare il prodotto come sdraietta quando il bambino è in grado di stare seduto da solo.

– Questa sdraietta non è progettata per un

prolungato periodo di sonno. La sdraietta non sostituisce il lettino, se il bambino ha bisogno di dormire è importante metterlo in un lettino adatto.

– Pericolo di strangolamento: non lasciare mai il bambino nella sdraietta quando le cinture sono allentate o sganciate.

– Pericolo di caduta: è pericoloso utilizzare la sdraietta su una superficie elevata.

DONDOLO

– Questo prodotto utilizzato come dondolo è progettato per essere utilizzato dalla nascita fino a 6 mesi e fino a 9 kg.

– Prestare attenzione alle attività di altri bambini nelle vicinanze del prodotto.

– Per utilizzare il prodotto come dondolo, assicurarsi che il seggiolino sia sempre posizionato nella posizione più bassa, con lo schienale tutto reclinato.

– Utilizzare sempre il frontalino di protezione, il frontalino non sostituisce le cinture di sicurezza.

– Questo prodotto è destinato solo ad un uso domestico interno.

SEGGIOLONE

– Questo seggiolone è progettato per essere utilizzato da 6 mesi fino a 15 kg.

– Non usare il prodotto come seggiolone finché il bambino non è in grado di restare seduto da solo

– Il vassoio e i suoi accessori non sono progettati per reggere il peso del bambino; il vassoio non è disegnato per

mantenere il bambino nella seduta e non sostituisce il cinturino di sicurezza

– Assicurarsi che il prodotto sia su una superficie orizzontale

– Posizionare il prodotto in modo da tenere il bambino lontano da pericoli come cavi elettrici, sorgenti di calore o fiamme

– Non utilizzare il prodotto in vicinanza di scale o gradini

– Prestare attenzione a non posizionare il prodotto vicino a sorgenti di calore o fuoco come fornelli a gas, stufe elettriche, ecc....

– Questo seggiolone è progettato per essere utilizzato a tavola, senza vassoio, da 12 mesi fino a 15 kg.

Un unico prodotto che segue la crescita del tuo bambino:

– Da 0 a 6 mesi una comoda sdraietta dondolo;

– Da 6 mesi seggiolone per la pappa, per il gioco e il relax;

– Da 12 mesi in poi seggiolone senza vassoio per stare a tavola con i grandi.

COMPONENTI DELL' ARTICOLO

Verificare il contenuto presente nell'imballo e in caso di reclamo prego contattare il Servizio Assistenza.

– Seggiolone con imbottitura lavabile e asportabile, frontalino, doppio vassoio e 4 ruote.

ISTRUZIONI D'USO

- 1 **APERTURA:** prima di aprire il seggiolone, montare le ruote facendo pressione nel senso della freccia (fig. a). Aprire il seggiolone abbassando le due basi di sostegno una alla volta; durante l'apertura inclinare leggermente il seggiolone dalla parte opposta alla base che si sta aprendo (fig. b) e verificare la corretta apertura contrassegnata dal rettangolino verde (fig. c). **ATTENZIONE: se il rettangolino è rosso la base non è aperta correttamente.**
- 2 Prima di utilizzare il seggiolone, alzare il seggiolino (fig. a), reclinare totalmente lo schienale fino al click (b) e assicurarsi che il perno sia correttamente agganciato (fig. c).
- 3 **CINTURA DI SICUREZZA 5 PUNTI:** per agganciare, inserire le due fibbie del cinturino girovita (con bretelle agganciate) nel cinturino spartigambe fino al click (fig. a). Per sganciare, premere ai lati della fibbia e contemporaneamente tirare verso l'esterno il cinturino girovita (fig. b). Per stringere il cinturino girovita tirare, da entrambi i lati, nel senso della freccia (fig. c), per allentarlo agire in senso contrario. Il cinturino girovita può essere stretto fino al fermo di sicurezza (fig. d).
- 4 Le bretelle del cinturino possono essere regolate in altezza in due posizioni; sfilare parzialmente la sacca (fig. a), sganciare le bretelle dallo schienale (fig. b) e sfilarle dalla sacca (fig. c).
- 5 Infilare gli estremi delle bretelle nelle altre fessure della sacca (fig. d) e dello schienale (fig. e), infine riposizionare correttamente la sacca sullo schienale.
- 6 **FRENO:** il seggiolone risulta sempre frenato, per poterlo spostare è necessario mantenere premuti entrambi i pulsanti grigi.

SDRAIETTA-DONDOLO

- 7 **PEDANETTA PRIMIMESI:** il seggiolone è dotato di una pedanetta da utilizzare quando è in versione sdraiatta-dondolo. Alzare la pedanetta ruotandola verso l'alto (fig. a), per chiuderla premere i due pulsanti laterali (fig. b) e ruotarla verso il basso (fig. c).
- 8 **SDRAIETTA-DONDOLO:** prima di portare il seggiolone in versione sdraiatta-dondolo, se applicato, togliere il vassoio (fig. a) e inserire il frontalino di protezione (fig. b). Per togliere il frontalino di protezione premere i due pulsanti posti alla base dello stesso ed estrarlo (fig. c).
- 9 **DONDOLO:** per la trasformazione a dondolo portare il seggiolino nella posizione più bassa (fig. a), premere i pulsanti rossi, posti internamente ai montanti, spingendoli verso l'alto (fig. b). Seggiolino versione dondolo (fig. c).
- 10 Per riportarlo ad uso sdraiatta o seggiolone, assicurarsi che i montanti laterali al seggiolino siano paralleli a quelli del telaio (fig. a), poi premere i pulsanti rossi spingendoli verso il basso (fig. b).

SEGGIOLONE

- 11 **PEDANETTA POGGIPIEDI:** abbassare la pedanetta (fig. a), premere i due bottoni laterali (fig. b) e regolarla in altezza in una delle 3 posizioni (fig. c).
- 12 **VASSOIO:** per applicare il vassoio, tirare verso di sé la leva centrale collocata sotto lo stesso e contemporaneamente infilare nei braccioli spingendolo fino in fondo (fig. a). Per allungare o estrarre il vassoio, tirare verso di sé la leva centrale collocata sotto lo stesso (fig. b) e allungarlo (fig. c). Il seggiolone è dotato di doppio vassoio, quello superiore è facilmente lavabile in lavastoviglie. Per rimuoverlo occorre sganciarlo dal vassoio sottostante

sollevandolo (fig. d).

- 13 **UTILIZZO SENZA VASSOIO:** per utilizzare il seggiolone a tavola, rimuovere il vassoio.
- 14 **REGOLAZIONE ALTEZZA:** il seggiolino è regolabile in altezza in 9 posizioni. Per alzare o abbassare il seggiolino tirare verso l'alto le due levette (fig. a), fermandosi nella posizione desiderata (fig. b). Queste operazioni possono essere eseguite anche con il bambino nel seggiolone.
- 15 **SCHIENALINO RECLINABILE:** il seggiolino è reclinabile fino a 4 posizioni: per la pappa, il gioco, il relax o la nanna. Per regolarlo alzare la maniglia posta dietro lo schienale (fig. a) e bloccarlo nella posizione desiderata (fig. b). Questa operazione può essere eseguita anche con il bambino nel seggiolone.
- 16 **CHIUDERE E RIAPRIRE IL VASSOIO:** tirare verso di sé la leva centrale collocata sotto lo stesso (fig. a) e allungarlo fino ai riferimenti rossi (fig. b) infine ruotare il vassoio verso l'alto fino a bloccarlo (fig. c). Per riaprire il vassoio ruotarlo verso il basso e, tirando verso di sé la leva centrale, portarlo in una delle posizioni di utilizzo.
- 17 **CHIUSURA COMPATTA:** prima di chiudere il seggiolone occorre richiudere il vassoio. Portare lo schienale nella posizione eretta, tirare verso l'esterno le due leve rosse poste lateralmente al seggiolino (freccia a), ruotarlo verso il basso (freccia b), abbassare il seggiolino nell'ultima posizione e richiudere la pedanetta-poggiapiedi. Per alzare le basi di sostegno premere, lateralmente ai montanti, le levette rosse (freccia c) e contemporaneamente alzare le leve grigie (freccia d), le basi si alzeranno automaticamente (freccia e). Il seggiolone quando è chiuso rimane in piedi da solo.
- 18 **SFODERABILITÀ:** per sfoderare il seggiolino, sfilare la parte alta della sacca, sfilare i cinturini dallo schienale (fig. a) e dalla sacca (fig. b). Infilare un cacciavite facendo pressione nella fessura dello spartigambe e sfilare il cinturino (fig. c).
- 19 Sbottonare lateralmente la sacca (fig. d) e sfilarla dall'alto (fig. e).

ACCESSORI

- 20 **KIT TATAMI:** composto da rivestimento in morbido tessuto Soft Touch e barra gioco con effetti sonori.

NUMERI DI SERIE

- 21 **TATAMI** riporta sotto la base informazioni relative alla data di produzione dello stesso.
– Nome del prodotto, data di produzione e numerazione serie.
Queste informazioni sono indispensabili in caso di reclamo.

PULIZIA E MANUTENZIONE

MANUTENZIONE DELL'ARTICOLO: proteggere da agenti atmosferici: acqua, pioggia o neve; l'esposizione continua e prolungata al sole potrebbe causare cambiamenti di colore in molti materiali; conservare questo articolo in un posto asciutto. Eseguire controlli ed interventi di manutenzione sulle parti principali ad intervalli regolari.

PULIZIA DEL TELAIO: periodicamente pulire le parti in plastica con un panno umido senza utilizzare solventi o altri prodotti simili; mantenere asciutte tutte le parti in metallo per prevenire la ruggine; mantenere pulite tutte le parti in movimento (meccanismi di regolazione, meccanismi di aggancio, ruote...) da polvere o sabbia e lubrificare con olio leggero tutte le parti metalliche in movimento. Controllare il serraggio di tutti i dadi e i bulloni e serrarli, se richiesto. Controllare tutte le coperture di bulloni e bordi taglienti e sostituirle, se richiesto. Verificare

la presenza di segni di deterioramento della seduta e dei mezzi di sospensione. Quando necessario, eseguire le sostituzioni in conformità alle istruzioni del fabbricante.

PULIZIA DELLA SACCA: lavare con un panno umido e detersivo neutro; non torcere; non candeggiare al cloro; non stirare; non lavare a secco; non smacchiare con solventi e non asciugare a mezzo di asciugabiancheria a tamburo rotativo.



PEG-PÉREGO S.p.A.



Peg-Pérego S.p.A. è certificata ISO 9001. La certificazione offre ai clienti e ai consumatori la garanzia di una trasparenza e fiducia nel modo di lavorare dell'impresa.

Peg Pérego potrà apportare in qualunque momento modifiche ai modelli descritti in questa pubblicazione, per ragioni di natura tecnica o commerciale. Peg Pérego è a disposizione dei suoi Consumatori per soddisfare al meglio ogni loro esigenza. Per questo, conoscere il parere dei ns. Clienti, è per noi estremamente importante e prezioso. Le saremo quindi molto grati se, dopo aver utilizzato un ns. prodotto, vorrà compilare il QUESTIONARIO SODDISFAZIONE CONSUMATORE, segnalando eventuali osservazioni o suggerimenti, che troverà nel nostro sito internet: www.pegperegocom

SERVIZIO ASSISTENZA PEG-PÉREGO

Se fortuitamente parti del modello vengono perse o danneggiate, usare solo pezzi di ricambio originali Peg Pérego. Per eventuali riparazioni, sostituzioni, informazioni sui prodotti, vendita di ricambi originali e accessori, contatta il Servizio Assistenza Peg Pérego indicando, qualora fosse presente, il numero seriale del prodotto.

tel. 0039/039/60.88.213 **numero verde:** 800/147.414 (contattabile da rete fissa)

fax 0039/039/33.09.992

e-mail assistenza@pegperegocom **sito internet** www.pegperegocom

EN_English

Thank you for choosing a Peg-Pérego product.

WARNING **IMPORTANT: KEEP FOR FUTURE USE**

- **Read these instructions carefully. Failure to follow them may put the child's safety at risk.**
- The product must be assembled and adjusted by an adult. Do not use the product if it is not properly assembled, if it is broken or if pieces are missing.
- Prevent the child from falling or slipping; always use the five-point safety harness. Use the safety harness both when the seat is reclined and when it is in the vertical position.
- Never leave your child unattended. Always keep him or her within sight.
- Do not place your fingers in the mechanisms and make sure the child's limbs are safe from harm when adjusting the chair.
- It could be dangerous to use accessories that are not approved by the manufacturer.
- Assembly, preparation, cleaning and maintenance of the product must only be carried out by adults.
- Do not leave the high chair exposed to sunlight for long periods of time. Wait until it has cooled down before sitting the child in the chair.
- To make sure that any harness is correctly fitted

RECLINER

- When used as a recliner, this product is designed for children from birth up to a weight of 9 kg.
- Do not use the reclined cradle once your child can sit unaided.
- This reclined cradle is not intended for prolonged periods of sleeping. It should not be used as a substitute for a cot. If the child needs to sleep, he/she should be placed in a suitable cot.
- Danger of strangulation: never leave the child in the recliner if the safety harness is loose or undone.
- Risk of falling: it is dangerous to use the reclined cradle on an elevated surface, e.g. a table.
- Always use the restraint system.
- Never use the toy bar to carry the

reclined cradle.

SWING

- When used as a swing, the product is designed for children from birth up to 6 months of age and max 9 kg.
- Keep a close eye on other children near the product.
- To use the product as a swing, make sure that the seat is always in the lowest position with backrest completely down.
- Always use the protective front bar. It is not a replacement for the safety harness.
- The product is designed for family domestic use and for indoor use only.

HIGH CHAIR

- The high chair is designed for children from 6 months of age up to a weight of 15 kg.
- Do not use the product as a high chair until the child can sit up alone. The tray and its accessories are not designed to support the child's weight. The tray is not designed to keep the child in the seat and does not substitute the safety harness.
- Make sure the product is placed on a flat surface.
- Position the product so that the child is far from dangers such as electrical wiring, heat sources and flames.
- Do not use the product near stairs or steps.
- Take care not to position the product near sources of heat or fire, such as gas hobs, electric heaters, etc.
- The high chair is designed for use at tables without the tray. It is suitable for children from 12 months of age up to a weight of 15 kg.

A single product which follows the growth of your child.

- From 0 to 6 months, a comfortable recliner and swing.
- From the age of 6 months, a high chair for eating, playing and relaxing.
- From the age of 12 months, a high chair without a tray, for sitting at the table with the adults.

COMPONENTS OF THE ITEM

Check the contents of the packaging and if you have any complaints please contact the Assistance Service.

- High chair with washable and removable padding, front bar, double tray and 4 wheels.

INSTRUCTIONS FOR USE

- 1 **OPENING:** Before opening the high chair, fit the wheels by pushing them in the direction of the arrow (fig_a). Lower the two support base sections one after the other to open the high chair. Slightly tilt the high chair to the side opposite the base section you are lowering (fig_b) and check the green rectangle to ensure it is open properly (fig_c). **WARNING: If the red rectangle is visible, the base has not been**

opened properly.

- 2 Before using the high chair, raise the seat (fig_a), completely recline the backrest until it clicks into position (b) and make sure the pin is properly locked in place (fig_c).
- 3 **FIVE POINT SAFETY HARNESS:** To fasten the harness, insert the two waist strap buckles (with shoulder straps attached) into the leg divider strap until you hear a click (fig. a). To release it, press the sides of the buckle and simultaneously pull the waist strap outwards (fig. b). To tighten the waist strap, pull from both sides in the direction of the arrow (fig. c). To loosen it, do the opposite. The waist strap can be tightened as far as the safety stop (fig. d).
- 4 The shoulder straps of the harness can be set at two different heights. Partially remove the sack (fig_a), release the shoulder straps from the backrest (fig_b) and pull them out from the sack (fig_c).
- 5 Insert the ends of the shoulder straps in the other slots in the sack (fig_d) and the backrest (fig_e), then put the sack back into the right position on the backrest.
- 6 **BRAKE:** The brake on the seat is always applied. To move the seat, keep both buttons held down.

RECLINER-SWING

- 7 **FOOTREST FOR EARLY MONTHS:** The high chair is fitted with a footrest for use when it is in the recliner-swing mode. Raise the footrest by rotating it upwards (fig. a). Fold it away by pressing the two side buttons (fig. b) and rotating it downwards (fig. c).
- 8 **RECLINER-SWING:** Before placing the high chair in the recliner-swing mode, remove the tray (fig. a) and insert the front bar (fig. b). To remove the protective front bar, press the two buttons at its base and pull it out (fig_c).
- 9 **SWING:** To transform the chair into a swing, place the seat in the lowest position (fig. a) and press the red buttons on the inner part of the uprights, pushing them upwards (fig. b). Swing mode (fig. c).
- 10 To put it back in recliner or high chair mode, make sure that the side uprights of the seat are parallel with those of the frame (fig_a), then press the red buttons and push them downwards (fig_b).

HIGH CHAIR

- 11 **FOOTREST:** Lower the footrest (fig. a), press the two side buttons (fig. b) and select one of the three available heights.
- 12 **TRAY:** To fit the tray, pull the central lever underneath it towards you while at the same time pushing it all the way into the armrests (fig_a). To extend or remove the tray, pull the central lever underneath it towards you (fig_b) and move it outwards (fig_c). To remove the tray, pull the side levers outwards and pull the tray towards you. The high chair has a double tray. The top tray can be easily washed in a dishwasher. To remove it, detach it from the lower tray and lift it up (fig. d).
- 13 **USE WITHOUT THE TRAY:** to use the seat at the table, remove the tray.
- 14 **ADJUSTING THE HEIGHT:** The seat can be set at 9 different heights. To raise or lower the seat, pull the two levers upwards (fig. a) and move it to the required position. This can also be done with the child in the high chair.
- 15 **RECLINING BACKREST:** The seat can be reclined in four positions: for eating, playing, relaxing or sleeping. To adjust it, raise the handle behind the backrest (fig. a) and lock it in the required position (fig. b). This can also be done with the child in the high chair.
- 16 **CLOSING AND REOPENING THE TRAY:** Pull the central lever underneath it towards you (fig_a) and extend it as far as the red markers (fig_b), then swing it

upwards to lock it in place (fig. c). To reopen the tray, swing it downwards then pull the central lever towards you and put the tray in one of the positions for use.

- 17 **COMPACT CLOSURE:** before closing the high chair, it is necessary to fold up the tray. Put the backrest in the vertical position, then pull the two red levers on the sides of the seat outwards (Arrow_a). Rotate it downwards (Arrow_b), lower the seat to the bottom position and fold away the footrest. To raise the support bases, press the red levers on the sides of the uprights (Arrow_c) and at the same time lift the grey levers (Arrow_d). The bases will lift up automatically (Arrow_e). The high chair is freestanding when folded up.
- 18 **REMOVABLE COVERS:** To remove the seat covers, remove the upper part of the sack, then pull the harness straps out through the backrest (fig. a) and through the sack (fig. b). Push a screwdriver into the hole in the leg divider and pull out the belt (fig. c).
- 19 Unbutton the sack at the sides (fig. d) and pull up to remove it (fig. e).

ACCESSORIES

- 20 **TATAMIA & PRIMA PAPPÀ NEWBORN KIT:** a Soft Touch cover and a play bar with sound effects.

SERIAL NUMBERS

- 21 Information about the production date of TATAMIA can be found under the base.
_ Product name, date of manufacture and serial number.
This information is required for any complaints.

CLEANING AND MAINTENANCE

PRODUCT MAINTENANCE: protect from the weather: water, rain, or snow; prolonged and continuous exposure to bright sunlight may give rise to colour changes of various different materials; store this product in a dry place. The maintenance have to be regularly.

CLEANING THE CHASSIS: periodically clean all plastic parts with a damp cloth. Do not use solvent or similar cleaning products; keep all metal parts dry to prevent rusting; keep moving parts clean (adjustment mechanisms, locking mechanisms, wheels, ...) and free of dust and sand and, if necessary, lubricate with light machine oil all metallic moving parts. Check all nuts and bolts for tightness and tighten when required. check all coverings for bolts and sharp edges and replace when required. check swing seat and attachments for evidence of deterioration. Replace when required in accordance with the manufacturer's instructions.

CLEANING THE SACK: Wash with a damp cloth and neutral detergent. Do not wring. Do not use chlorine bleach. Do not iron. Do not dry clean. Do not use solvents for stain removal. Do not spin dry.



PEG-PÉREGO S.p.A.



Peg-Pérego S.p.A. is an ISO 9001 certified company. This certification is a guarantee for customers and consumers of the transparency and trustworthiness of the company's procedures and working methods.

Peg Pérego can make changes at any time to the models described in this publication for technical or commercial reasons.

Peg Pérego is at the disposal of its customers and consumers to ensure that all their demands and queries are fully satisfied. It is a key part of our policy to ensure we are always aware of our customers' views and requirements. We would therefore be very grateful if, after using a Peg PÉREGO product, you take the time to fill in our CUSTOMER SATISFACTION QUESTIONNAIRE, making a note of any comments or suggestions you might have. You can find the questionnaire on the Peg Pérego website: www.pegperego.com

PEG-PÉREGO AFTER-SALES SERVICE

If any parts of your Peg Pérego product should be accidentally mislaid or damaged, use exclusively genuine original Peg Pérego replacements. For any repairs, replacements, product information, and orders for genuine original replacement parts and accessories, please contact Peg Peregó After Sales Service indicating the product serial number, if any. tel. 0039/039/60.88.213 fax 0039/039/33.09.992 e-mail assistenza@pegperego.it website www.pegperego.com

FR_Français

Merci d'avoir choisi un produit Peg-Pérego.

AVERTISSEMENT IMPORTANT: À CONSERVER POUR TOUTE UTILISATION ULTÉRIEURE.

- Lire attentivement ces instructions. La sécurité de l'enfant pourrait être menacée en cas de non-respect de ces instructions.
- Les opérations de montage et de réglage du produit doivent être effectuées par un adulte ; Ne pas utiliser le produit avant d'en avoir terminé le montage, si le produit est cassé ou endommagé.
- Ne pas utiliser la chaise haute si tous les éléments ne sont pas fixés et réglés de manière appropriée.
- Prévenir toute chute ou glissement de l'enfant ; toujours utiliser des ceintures de sécurité cinq points; attacher les ceintures tant en position inclinée qu'en position droite.
- Ne jamais laisser l'enfant sans surveillance ; ne jamais perdre l'enfant de vue.
- Ne pas mettre les doigts dans les mécanismes et faire attention à la position des membres de l'enfant lors des opérations de réglage.
- L'utilisation d'accessoires non approuvés par le fabricant pourrait s'avérer dangereuse.
- Les opérations d'assemblage, de préparation, de nettoyage et d'entretien de l'article doivent être effectuées uniquement par des adultes.
- Ne pas laisser longtemps le siège exposé au soleil. Attendre qu'il se refroidisse avant d'y installer l'enfant.
- S'assurer que le harnais est correctement fixé.

TRANSAT

- En mode transat, ce produit peut être utilisé de la naissance à 9 kg.
- Ne pas utiliser le produit comme transat lorsque l'enfant sait se tenir assis tout seul.
- Ce transat n'est pas conçu pour de longs sommeils. Le transat ne remplace pas le

lit d'enfant. Si l'enfant a envie de dormir, il est important de le coucher dans un lit approprié.

- Danger d'étranglement : ne jamais laisser l'enfant dans le transat lorsque les ceintures sont détendues ou détachées.
- Danger de chute : il est dangereux d'utiliser le transat sur une surface située en hauteur.

BALANCELLE

- Utilisé comme balancelle, ce produit a été conçu pour être utilisé de la naissance jusqu'à 6 mois et 9 kg.
- Surveiller les enfants qui se trouvent à proximité du produit.
- Pour utiliser le produit comme balancelle, le siège doit toujours être sur la position la plus basse avec le dossier complètement baissé.
- Toujours utiliser la barre frontale de protection ; la barre frontale ne remplace pas les ceintures de sécurité.
- Ce produit est uniquement destiné à une utilisation domestique interne.

CHAISE HAUTE

- Cette chaise haute est conçue pour être utilisée de 6 mois à 15 kg.
- Ne pas utiliser le produit comme chaise haute tant que l'enfant ne sait pas se tenir assis tout seul – La tablette et ses accessoires ne sont pas conçus pour supporter le poids de l'enfant ; la tablette ne sert pas à maintenir l'enfant sur le siège et ne remplace pas la sangle de sécurité.
- S'assurer que le produit est posé sur une surface plane.
- Placer le produit de façon à ce que l'enfant se trouve loin de tout danger, tels que fils électriques, sources de chaleur ou flammes.
- Ne pas utiliser le produit près de marches ou d'escaliers.
- Veiller à ne pas mettre le produit à proximité de sources de chaleur ou du feu, tels que cuisinières à gaz, radiateurs électriques, etc...
- Cette chaise haute est conçue pour être utilisée à table, sans tablette, de 12 mois à 15 kg.

Un seul produit qui accompagne la croissance de votre enfant :

- De 0 à 6 mois, un transat confortable qui le berce ;
- À partir de 6 mois, une chaise haute multi-usages : pour les repas, le jeu et la détente ;
- À partir de 12 mois et après, une chaise sans tablette pour être à table avec les grands.

COMPOSANTS DE L'ARTICLE

Vérifier le contenu de l'emballage. Pour toute

réclamation, veuillez contacter le Service d'assistance.

- Chaise haute avec housse amovible et lavable, main courante, double tablette et 4 roues.

MODE D'EMPLOI

- 1 **OUVERTURE** : avant d'ouvrir la chaise haute, monter les roues en faisant pression dans le sens indiqué par la flèche (fig._a). Ouvrir la chaise haute en abaissant les deux bases d'appui l'une après l'autre ; au cours de l'ouverture, incliner légèrement la chaise haute du côté opposé à la base en train de s'ouvrir (fig._b) et vérifier qu'elle est correctement ouverte à partir du petit rectangle vert (fig._c). **ATTENTION : si le petit rectangle est rouge, la base n'est pas ouverte correctement.**
- 2 Avant d'utiliser le siège le soulever (fig._a), récliner totalement le dossier jusqu'au clic (b) et s'assurer que l'axe est correctement enclenché (fig._c).
- 3 **CEINTURE DE SÉCURITÉ 5 POINTS** : pour attacher la ceinture, insérer les deux boucles de la sangle ventrale (avec les bretelles attachées) dans la sangle d'entrejambes jusqu'au déclik (fig._a). Pour détacher la ceinture, appuyer sur les côtés de la boucle tout en tirant la sangle ventrale vers l'extérieur (fig._b). Pour serrer la sangle ventrale, tirer des deux côtés dans le sens indiqué par la flèche (fig._c). Pour la desserrer, effectuer l'opération inverse. La sangle ventrale peut être serrée jusqu'au cran de sécurité (fig._d).
- 4 La hauteur des bretelles de la ceinture peut être réglée en deux positions ; défaire la housse en partie (fig._a), décrocher les bretelles du dossier (fig._b) et les faire sortir de la housse (fig._c).
- 5 Insérer les extrémités des bretelles dans les autres passants de la housse (fig._d) et du dossier (fig._e), puis remettre correctement la housse en place sur le dossier.
- 6 **FREIN** : le frein de la chaise haute est toujours activé ; pour la déplacer, maintenir les deux boutons enfoncés.

TRANSAT-BALANCELLE

- 7 **REPOSE-PIEDS PREMIER ÂGE** : la chaise haute est équipée d'un repose-pieds à utiliser en mode transat-balancelle. Lever le repose-pieds en le tirant vers le haut (fig._a). Pour le replier, appuyer sur les deux touches latérales (fig._b) et le rabattre vers le bas (fig._c).
- 8 **TRANSAT-BALANCELLE** : avant de transformer la chaise haute en transat-balancelle, retirer la tablette (fig._a), si elle est déjà installée et insérer la main courante de sécurité (fig._b). Pour enlever la barre frontale de protection, appuyer sur les deux boutons situés sur sa base et l'enlever (fig._c).
- 9 **BALANCELLE** : pour transformer le transat en balancelle, mettre le siège sur la position la plus basse (fig._a), appuyer sur les touches rouges situées sur les côtés des montants en les poussant vers le haut (fig._b). Chaise haute mode balancelle (fig._c).
- 10 Pour l'utiliser comme transat ou chaise haute, s'assurer que les montants présents sur les côtés du siège sont parallèles à ceux du châssis (fig._a), puis appuyer sur les boutons rouges tout en les déplaçant vers le bas (fig._b).

CHAISE HAUTE

- 11 **REPOSE-PIEDS** : abaisser le repose-pieds (fig._a), appuyer sur les deux boutons latéraux (fig._b) et le régler en hauteur dans l'une des 3 positions (fig._c).
- 12 **PLATEAU** : pour monter le plateau, tirer vers soi la poignée centrale située sous le plateau tout en insérant complètement ce dernier dans les accoudoirs (fig._a). Pour allonger ou enlever le plateau, tirer vers soi la poignée centrale située sous le plateau (fig._b) et l'allonger (fig._c).
Pour extraire la tablette, tirer vers soi les leviers latéraux et tirer la tablette vers soi.
La chaise haute est équipée d'un double plateau ; celui du haut est lavable en lave-vaisselle. Pour le

démonter, le déboîter du plateau inférieur en le soulevant (fig._d).

- 13 **UTILISATION SANS PLATEAU** : pour utiliser la chaise haute à table, enlever le plateau.
- 14 **RÉGLAGE EN HAUTEUR** : le siège présente 9 positions de réglage en hauteur. Pour lever ou baisser le siège, tirer les deux petits leviers (fig._a) vers le haut, jusqu'à la position voulue (fig._b). Ces opérations peuvent également être effectuées lorsque l'enfant est assis sur la chaise haute.
- 15 **DOSSIER INCLINABLE** : le siège a 4 positions d'inclinaison : pour les repas, le jeu, la détente ou la sieste. Pour régler l'inclinaison du siège, lever la poignée qui se trouve derrière le dossier (fig._a) et bloquer le siège dans la position souhaitée (fig._b). Cette opération peut également être effectuée lorsque l'enfant est assis sur la chaise.
- 16 **FERMETURE ET RÉOUVERTURE DU PLATEAU** : tirer vers soi la poignée centrale située sous le plateau (fig._a) et l'allonger jusqu'à atteindre les repères rouges (fig._b), puis faire pivoter le plateau vers le haut jusqu'à ce qu'il se bloque (fig._c). Pour rouvrir le plateau, le faire pivoter vers le bas et, tout en tirant vers soi la poignée centrale, le placer dans une des positions d'utilisation.
- 17 **FERMETURE COMPACTE** : avant de refermer le siège, il est nécessaire de rabattre le plateau vers le haut. Placer le dossier en position verticale, tirer les deux leviers rouges situés sur les deux côtés du siège vers l'extérieur (flèche a), faire culbuter le siège vers le bas (flèche b), l'abaisser jusqu'à la dernière position et refermer le repose-pieds. Pour soulever les pieds de soutien appuyer, sur les côtés des montants, sur les leviers rouges (flèche c) et en même temps soulever les leviers gris (flèche d). Les pieds se souleveront automatiquement (flèche e). Une fois le siège fermé, il reste debout tout seul.
- 18 **POUR ENLEVER LA HOUSSE** : pour déshabiller le siège, ôter la partie supérieure de la housse, retirer les sangles du dossier (fig._a) et de la housse (fig._b). Enfiler un tournevis en exerçant une pression dans la fente au milieu de l'assise et retirer la sangle (fig._c).
- 19 Déboutonner la housse sur les côtés (fig._d) et la retirer par le haut (fig._e).

ACCESSOIRES

- 20 **KIT TATAMIA & PRIMA PAPPÀ NEWBORN** : composé d'un revêtement en tissu doux Soft Touch et d'une barre de jeux avec effets sonores.

NUMÉROS DE SÉRIE

- 21 Les informations telles que la date de fabrication sont inscrites sous la base de TATAMIA.
– Nom du produit, date de production et numéro de série. Ces informations sont indispensables en cas de réclamation.

NETTOYAGE ET ENTRETIEN

ENTRETIEN DE L'ARTICLE : protéger l'article des agents atmosphériques (eau, pluie ou neige) ; une exposition continue et prolongée au soleil pourrait entraîner un changement de couleur de nombreux matériaux ; ranger cet article dans un lieu sec. Effectuer des contrôles et des interventions d'entretien sur les pièces principales à des intervalles réguliers.
NETTOYAGE DU CHÂSSIS : nettoyer régulièrement les pièces en plastique à l'aide d'un linge humide sans utiliser de solvants ou d'autres produits similaires ; toutes les pièces métalliques doivent rester sèches de manière à prévenir la formation de rouille ; toutes les pièces mobiles (dispositifs de réglage, dispositifs de fixation, roues, etc.) doivent être exemptes de poussières ou de sable et les pièces métalliques mobiles doivent être lubrifiées avec de l'huile légère.

Contrôler le serrage de tous les écrous et boulons et les serrer le cas échéant. Contrôler tous les caches de boulons et bords tranchants et les remplacer le cas échéant. Vérifier que le siège et les dispositifs de suspension ne présentent pas de signes de détérioration. Procéder aux remplacements de pièces nécessaires conformément aux instructions du fabricant du cas échéant.

NETTOYAGE DES ÉLÉMENTS EN TISSU : nettoyer à l'aide d'un linge humide et d'un détergent neutre ; ne pas tordre ; ne pas utiliser de javel ; ne pas repasser ; ne pas laver à sec ; ne pas détacher à l'aide de solvants ; ne pas sécher dans un sèche-linge à tambour rotatif.



PEG-PÉREGO S.p.A.



Peg-Pérego S.p.A. est certifiée ISO 9001. La certification offre à la clientèle une garantie de transparence et représente un gage de confiance dans la façon de travailler de l'entreprise.

Peg-Pérego se réserve le droit de procéder à tout moment à des modifications sur les modèles décrits dans cet ouvrage, pour des raisons de nature technique ou commerciale.

Peg-Pérego est à la disposition de sa clientèle pour satisfaire au mieux chacune de ses exigences. En cela, il est très important et précieux pour nous de connaître l'opinion de notre clientèle. Nous vous saurions donc gré, après avoir utilisé un de nos produits, de remplir le QUESTIONNAIRE DE SATISFACTION CLIENT, en nous faisant part de toute observation ou suggestion éventuelle. Vous trouverez ce questionnaire sur notre site Internet, à l'adresse www.pegperegopro.com

SERVICE D'ASSISTANCE PEG-PÉREGO

En cas de perte de pièces ou de rupture de l'une d'elles, utiliser exclusivement des pièces de rechange originales Peg-Pérego. Pour d'éventuelles réparations, substitutions, informations sur les produits, vente de pièces de rechange d'origine et d'accessoires, contactez le Service Assistance Peg Peregopro en indiquant, s'il est présent, le numéro de série du produit.
tél. 0039/039/60.88.213 fax 0039/039/33.09.992
e-mail assistenza@pegperegopro.it site Internet www.pegperegopro.com

DE_Deutsch

Vielen Dank, dass Sie sich für ein Peg-Pérego Produkt entschieden haben.

⚠️ **WARNUNG** **WICHTIG: DIESE ANWEISUNGEN AUFBEWAHREN.**

- **Lesen Sie die Anweisungen sorgfältig durch. Die Sicherheit des Kindes könnte bei Nichtbeachtung der Anweisungen gefährdet werden.**
- Die Montage und die Einstellungen dürfen nur von einem Erwachsenen vorgenommen werden. Das Produkt nicht benutzen, wenn es nicht korrekt montiert ist, wenn es Beschädigungen aufweist oder wenn Teile fehlen.
- Dem Herausfallen oder Herausrutschen des Kindes aus dem Wagen stets vorbeugen. Immer den 5-Punkt-Sicherheitsgurt anlegen, sowohl in der sitzenden wie liegenden Position.
- Lassen Sie Ihr Kind nie unbeaufsichtigt und bleiben Sie immer in Sichtweite.
- Die Finger nicht in die Mechanismen einführen und beim Verstellen auf die Arme und Beine des Kindes achten.
- Die Nutzung von Zubehör, das vom Hersteller nicht genehmigt ist, kann gefährlich sein.
- Die Montage, die Vorbereitung für den Gebrauch sowie die Reinigung und Wartung dürfen nur von Erwachsenen vorgenommen werden.
- Den Hochstuhl nicht für längere Zeit direkter Sonneneinstrahlung aussetzen. Nach längerer Sonneneinstrahlung darauf achten, dass der Sitz abgekühlt ist bevor das Kind hineingesetzt wird.
- Vergewissern Sie sich, dass alle Sicherheitsgurte korrekt eingestellt sind.

LIEGESTUHL

- Dieser Liegestuhl ist für Babys von Geburt an bis zu einem Körpergewicht von 9 kg ausgelegt.
- Das Produkt nicht benutzen, wenn das Kind bereits allein sitzen kann.
- Der Liegestuhl eignet sich nicht für einen längeren Schlaf. Ein Liegestuhl kann kein Bett ersetzen. Wenn das Kind Schlaf benötigt, ist es wichtig, es in ein geeignetes Bett zu legen.
- Strangulationsgefahr: Das Kind

nicht im Liegestuhl lassen, wenn die Sicherheitsgurte gelockert oder geöffnet sind.

– Sturzgefahr: das Verwenden des Stuhls auf einer erhöhten Ebene ist gerährlich.

SCHAUKELSTUHL

– Als Schaukelstuhl können Sie dieses Produkt von den ersten Lebenstagen bis zu einem Alter von 6 Monaten bzw. 9 kg Körpergewicht verwenden.

– Eventuelle andere Kinder beaufsichtigen, die sich in der Nähe des Schaukelstuhls aufhalten.

– Für die Nutzung als Schaukelstuhl immer sicher stellen, dass der Sitz auf die niedrigste Position gestellt und die Rückenlehne vollständig zurückgelegt ist.

– Verwenden Sie stets den Schutzbügel. Der Schutzbügel ersetzt nicht den Sicherheitsgurt.

– Das Produkt darf nur zu Hause in überdachten Räumen verwendet werden.

HOCHSTUHL

– Dieser Hochstuhl ist für Kinder ab 6 Monaten geeignet und kann bis zu einem Körpergewicht von 15 kg verwendet werden.

– Das Produkt nicht als Hochstuhl verwenden, solange das Kind nicht alleine sitzen kann. Das Tablett und das Zubehör sind für das Gewicht des Kindes nicht hinreichend tragfähig. Das Tablett sichert ein sitzendes Kind nicht ausreichend und ersetzt den Sicherheitsgurt nicht.

– Sicherstellen, dass das Produkt stets auf einer horizontalen Fläche aufgestellt wird.

– Das Produkt so aufstellen, dass das Kind nicht in die Nähe von Gefahrenquellen wie elektrischen Kabeln, Hitzequellen oder offenen Flammen kommt.

– Das Produkt nicht in der Nähe von Treppen oder Stufen benutzen.

– Das Produkt nicht in der Nähe von Hitzequellen wie Gasherden, elektrischen Öfen usw. aufstellen.

– Für Kinder ab 12 Monaten bis zu einem Körpergewicht von 15 kg kann dieser Hochstuhl am Tisch benutzt werden.

Ein Mehrzweckprodukt, das mit Ihrem Kind mit wächst:

– Von 0 bis 6 Monaten ein bequemer Liege- und Schaukelstuhl.

– Ab 6 Monaten ein Hochstuhl zum Essen, Spielen und Entspannen.

– Ab 12 Monaten ein Hochstuhl ohne Tablett, auf dem das Kind zusammen mit den Großen am Tisch sitzen kann.

BESTANDTEILE DES ARTIKELS

Prüfen Sie den Verpackungsinhalt auf Vollständigkeit und wenden Sie sich bei Beanstandungen bitte an den Kundendienst.

– Sitz mit abziehbarer und abwischbarer Polsterung, Frontbügel, doppeltes Tablett und 4 Räder.

GEBRAUCHSANLEITUNG

- 1 ÖFFNEN: Befestigen Sie vor dem Öffnen des Hochstuhls die Räder durch Drücken in Pfeilrichtung (Abb. a). Senken Sie zum Öffnen des Hochstuhls die seitlichen Standbasen nacheinander ab. Neigen Sie den Hochstuhl dabei leicht auf die Seite, die der sich öffnenden Basis gegenüber liegt (Abb. b) und prüfen Sie anhand des kleinen grünen Rechtecks, ob die Basis vollständig geöffnet ist (Abb. c). **ACHTUNG: Ist das Rechteck rot, wurde das Gestell nicht vollständig geöffnet!**
- 2 Zum Aufklappen des Stuhls den Sitz anheben (Abb. a), zurückkippen bis ein „Klick“ zu hören ist (Abb. b) und überprüfen, ob der Stift eingerastet ist (Abb. c).
- 3 5-PUNKT-SICHERHEITSGURT: Zum Verschließen des Sicherheitsgurtes die beiden Gurtzungen des Beckengurtes (mit montierten Schultergurten) in den Verschluss des Schrittgurtes einführen, bis sie mit einem Klick einrasten (Abb. a). Zum Öffnen des Gurtes die Becken seitlich zusammendrücken und gleichzeitig die Beckengurte nach außen ziehen (Abb. b). Zum Straffen des Beckengurtes diesen beidseitig in die vom Pfeil angezeigte Richtung (Abb. c) ziehen, um ihn zu lockern, in die entgegengesetzte Richtung ziehen. Der Beckengurt kann maximal bis zum Sicherheitsanschlag gestrafft werden (Abb. d).
- 4 Die Schultergurte können in der Höhe verstellt werden; dazu den Bezug teilweise ablösen (Abb. a), die Schultergurte von der Rückenlehne abnehmen (Abb. b) und durch den Bezug ziehen (Abb. c).
- 5 Die Enden der Schultergurte durch die anderen Öffnungen des Bezugs (Abb. d) und der Rückenlehne (Abb. e) führen. Zum Schluss den Bezug wieder korrekt an der Rückenlehne einhängen.
- 6 FESTSTELLBREMSE: Die Räder des Hochstuhls sind immer blockiert. Zum Schieben des Hochstuhl die beiden roten Tasten gedrückt halten.

LIEGESTUHL - SCHAUKELSTUHL

- 7 FUSSAUFLAGE FÜR DIE ERSTEN MONATE: Der Sitz ist mit einer Fußstütze für die Nutzung als Liegestuhl bzw. Schaukelstuhl ausgestattet. Die Fußstütze nach oben klappen (Abb. a), nach unten die zwei Tasten an den Seiten (Abb. b) drücken und die Fußstütze nach unten klappen (Abb. c).
- 8 LIEGESTUHL – SCHAUKELSTUHL: Bevor der Sitz als Liegestuhl bzw. Schaukelstuhl genutzt werden kann, das Tablett (sofern montiert) abnehmen (Abb. a) und den Frontbügel anbringen (Abb. b). Zum Abnehmen des Schutzbügels drücken Sie die beiden Tasten an der Basis; ziehen Sie ihn dann heraus (Abb. c).
- 9 SCHAUKELSTUHL: Zur Nutzung als Schaukelstuhl die Rückenlehne ganz flach stellen (Abb. a) und beidseitig an den Innenflächen des Gestellrahmens die roten Drucktasten nach oben schieben (Abb. b). Sitz in der Schaukelversion (Abb. c).
- 10 Bevor Sie ihn wieder als Liege- oder Hochstuhl verwenden, vergewissern Sie sich, ob die Seitenstreben des Sitzes mit denen des Gestells (Abb. a) parallel stehen. Drücken Sie dann die roten Tasten nach unten (Abb. b).

HOCHSTUHL

- 11 FUSSAUFLAGE: Die Fußstütze nach unten klappen (Abb. a), beidseitig die Tasten drücken (Abb. b) und die Fußstütze in eine der drei Positionen stellen (Abb. c).
- 12 TABLETT: Ziehen Sie zum Anbringen des Tablett den

mittleren Hebel unterhalb der Ablagefläche zu sich hin und stecken Sie gleichzeitig die Ablagefläche bis zum Anschlag in die Armlehnen ein (Abb. a). Um das Tablett vorzuziehen oder abzunehmen, ziehen Sie den mittleren Hebel unterhalb der Ablagefläche zu sich hin (Abb. b) und ziehen das Tablett vor (Abb. c). Der Hochstuhl ist mit an der Vorderkante in Pfeilrichtung nach oben abziehen ausgestattet, das obere kann in der Spülmaschine gereinigt werden. Zum Abnehmen das obere Tablett an der Vorderkante in Pfeilrichtung nach oben abziehen (Abb. d).

- 13 VERWENDUNG OHNE ABLAGETABLETT: Vor der Verwendung des Hochstuhls am Tisch das Tablett entfernen.
- 14 EINSTELLUNG DER HÖHE: Die Sitzhöhe kann auf 9 verschiedene Positionen eingestellt werden. Um den Sitz höher oder niedriger einzustellen, die zwei Hebel (Abb. a) nach oben ziehen, den Sitz in die gewünschte Position bringen und dort stoppen (Abb. b). Die Höheneinstellung kann auch mit im Stuhl sitzenden Kind vorgenommen werden.
- 15 NEIGEN DER LEHNE: Die Rückenlehne des Hochstuhls kann auf 4 verschiedene Positionen eingestellt werden: zum Essen, zum Spielen, zum Entspannen und zum Schlafen. Zur Einstellung der Rückenlehne den Griff an der Rückseite (Abb. a) nach oben ziehen und die Lehne in der gewünschten Position einrasten (Abb. b). Die Rückenlehne kann auch mit im Stuhl sitzenden Kind eingestell werden.
- 16 SCHLIESSEN UND ÖFFNEN DES TABLETTS: Ziehen Sie den mittleren Hebel unterhalb der Ablagefläche zu sich hin (Abb. a) und ziehen Sie das Tablett bis zu den roten Markierungen vor (Abb. b). Schwenken Sie nun das Tablett bis zum Einrasten nach oben (Abb. c). Um das Tablett wieder zu öffnen, ziehen Sie den mittleren Hebel zu sich hin und schwenken das Tablett nach unten in eine der gewünschten Verwendungspostionen.
- 17 ZUSAMMENKLAPPEN DES STUHL: Bevor der Hochstuhl zusammengeklappt werden kann, muss das Tablett eingeklappt werden. Die Rückenlehne senkrecht stellen, die zwei roten Hebel an den Seiten des Sitzes ziehen (Pfeil a), den Sitz nach unten drehen (Pfeil b), in die niedrigste Position bringen und die Fußstütze einklappen. Um die Standfüße hochzuklappen, an den Seiten der Standbeine die roten Hebel drücken (Pfeil c) und gleichzeitig die grauen Hebel anheben (Pfeil d). Die Füße klappen automatisch nach oben (Pfeil e). Zusammengeklappt kann der Hochstuhl frei stehen.
- 18 ABNEHMEN DES BEZUGS: Zuerst den Bezug von der Rückenlehne abziehen und die Gurte durch die Schlitzte von Bezug und Rückenlehne herausziehen. Mit einem Schraubenzieher in den Schlitz des Durchrutschsicherung drücken und den Gurt herausziehen (Abb. c).
- 19 Den Bezug an den Seiten aufknöpfen (Abb. d) und von oben abziehen (Abb. e).

ZUBEHÖR

- 20 SET TATAMIA & PRIMA PAPPÀ NEWBORN: mit besonders weichem Soft Touch-Bezug und Spielbügel mit Geräuscheffekten.

SERIENNUMMER

- 21 Unter der Basis finden Sie Informationen zum Herstellungsdatum des TATAMIA-Hochstuhls. Produktname, Produktionsdatum und Seriennummer. Diese Informationen sind unerlässlich im Falle von Reklamationen.

REINIGUNG UND PFLEGE

REINIGUNG DES ARTIKELS: vor Witterungseinflüssen

schützen: Wasser, Regen oder Schnee; eine längere Bestrahlung durch die Sonne kann zu Farbänderungen der verschiedenen Materialien führen; diesen Artikel an einem trockenen Ort aufbewahren. Führen Sie in regelmäßigen Abständen Wartungen der wichtigsten Bauteile durch.

REINIGUNG DES GESTELLS: reinigen Sie die Kunststoffteile in regelmäßigen Abständen mit einem feuchten Tuch ohne Lösungsmittel oder ähnliche Produkte; schützen Sie die Metallteile vor Feuchtigkeit um Rostansatz zu vermeiden; halten Sie alle beweglichen Teile (Einstell- und Befestigungsmechanismen, Räder, u.s.w.) staub- und sandfrei, und fetten Sie die beweglichen Metallteile mit einem leichtfließenden Schmieröl. Prüfen Sie den festen Sitz aller Schrauben und Muttern und ziehen Sie diese gegebenenfalls nach. Prüfen und ersetzen Sie gegebenenfalls die Abdeckungen von Verschraubungen und scharfen Kanten; kontrollieren Sie den Sitz und die Aufhängungen auf Verschleißzeichen. Nehmen Sie, wenn nötig den Austausch von Teilen entsprechend der Anweisungen des Herstellers vor.

REINIGUNG DES SITZBEZUGS: Mit einem feuchten Tuch und neutralem Waschmittel reinigen; nicht auswringen; nicht mit Chlor bleichen; nicht bügeln; nicht trocken reinigen; keine Fleckentferner benutzen und nicht im Wäschetrockner mit rotierender Trommel trocknen.



PEG-PÉREGO S.p.A.



Peg-Pérego S.p.A. ist gemäß ISO 9001 zertifiziert. Die Zertifizierung garantiert den Kunden und Verbrauchern Transparenz und ermöglicht das Vertrauen in die Arbeitsweise des Unternehmens.

Peg Pérego kann zu jedem beliebigen Zeitpunkt Änderungen an den in dieser Veröffentlichung beschriebenen Modellen sowohl aus technischen, als auch aus kommerziellen Gründen vornehmen. Peg Pérego steht den Verbrauchern zur Verfügung, um deren Anforderungen auf das Bestmögliche gerecht zu werden. Demnach ist es ausgesprochen wichtig und wertvoll für uns, über die Meinung unserer Kunden Bescheid zu wissen. Wir bitten Sie daher, das FORMULAR ÜBER DIE KONSUMENTENZUFRIEDENHEIT auszufüllen, nachdem Sie unsere Produkte ausprobiert haben. Das Formular ist unter folgender Internetadresse abrufbar: www.pegperego.com

KUNDENDIENST PEG-PÉREGO

Bei Verlust oder Beschädigung ausschließlicher Originalersatzteile von Peg Pérego verwenden. Für eventuelle Reparaturen, Ersatzforderungen, Informationen zum Produkt, den Verkauf von Originalersatzteilen und Zubehör setzen Sie sich bitte mit dem Peg Pérego Kundendienst in Verbindung. Halten Sie dazu, falls vorhanden, die Seriennummer des Produkts bereit. Tel. 0039/039/60.88.213 Fax 0039/039/33.09.992 E-Mail assistenza@pegperego.it Webseite www.pegperego.com

ES_Español

Le agradecemos haber elegido un producto Peg-Pérego.

ADVERTENCIA IMPORTANTE: CONSERVAR LAS INSTRUCCIONES PARA FUTURAS CONSULTAS.

- Léase atentamente estas instrucciones. La seguridad del niño podría estar en peligro si no se leen dichas instrucciones.
- Las operaciones de montaje y de regulación del producto deben realizarlas un adulto. No utilizar el producto si el montaje no se ha finalizado correctamente y si el producto está roto o le faltan piezas.
- Prevenga la caída del bebé o su resbalamiento. Utilice siempre los cinturones de seguridad de cinco puntos. Utilice los cinturones tanto en posición reclinada como erguida.
- No dejar nunca sin vigilancia al bebé. Vigile siempre al bebé.
- No introducir los dedos en los mecanismos y prestar atención a las extremidades del bebé durante las operaciones de regulación.
- Podría ser peligroso utilizar accesorios no aprobados por el fabricante.
- Las operaciones de montaje, preparación del producto, limpieza y manutención deben realizarlas sólo los adultos.
- No dejar la trona expuesta al sol durante un periodo prolongado de tiempo. Esperar a que se enfríe antes de colocar al bebé.
- Asegurarse de que cada cinturón esté adecuadamente regulado.

HAMACA

- Este producto usado como hamaca se ha diseñado para utilizarse desde el nacimiento hasta los 9 kg.
- No utilizar el producto como hamaca si el bebé es capaz de sentarse solo.
- Esta hamaca no se ha diseñado para un periodo prolongado de sueño. La hamaca no reemplaza la cuna, por lo que si el bebé

necesita dormir es importante meterlo en una cuna apta.

- Riesgo de estrangulamiento: No dejar el bebé en la hamaca si los cinturones están desapretados o desenganchados.
- Peligro de caída: es peligroso utilizar la hamaca sobre una superficie elevada.

BALANCEO

- Este producto utilizado como hamaca se ha diseñado para usarse desde el nacimiento hasta los 6 meses y 9 kg.
- Prestar atención a las actividades de otros niños que se encuentren cerca del producto.
- Para utilizar el producto en balanceo, asegúrese siempre de que la silla esté colocada en la posición más baja estando el respaldo completamente inclinado.
- Utilizar siempre la barra frontal de protección, puesto que ésta no reemplaza los cinturones de seguridad.
- Este producto sólo puede utilizarse dentro de la casa.

TRONA

- Esta trona se ha diseñado para utilizarse desde los 6 meses hasta los 15 kg.
- No utilizar el producto como trona hasta que el bebé no sea capaz de sentarse solo.
- La bandeja y sus accesorios no se han diseñado para soportar el peso del bebé. La bandeja no se ha diseñado para mantener al bebé en el asiento y no reemplaza el cinturón de seguridad.
- Asegurarse de que el producto esté sobre una superficie horizontal.
- Colocar el producto de modo que el bebé no tenga a su alcance peligros como tomas de electricidad, fuentes de calor o llamas.
- No utilizar el producto cerca de escaleras o peldaños.
- Prestar atención a no colocar el producto cerca de fuentes de calor o fuego como hornillos de gas, estufas eléctricas, etc.
- Esta trona se ha diseñado para utilizarse en la mesa, sin bandeja, desde los 12 meses hasta los 15 kg.

Un único producto que acompaña al crecimiento de su bebé.

- De 0 a 6 meses, una cómoda hamaca balanceo;
- A partir de los 6 meses, trona para la comida, el juego y el descanso;
- De 12 meses en adelante, trona sin bandeja para quedarse en la mesa con los grandes.

COMPONENTES DEL ARTÍCULO

Comprobar el contenido presente en el embalaje y en caso de reclamación le rogamos contacte el Servicio

de Asistencia.

- _ Trona con acolchado lavable y desmontable, barra frontal, bandeja doble y 4 ruedas.

INSTRUCCIONES DE USO

- 1 APERTURA: Antes de abrir la trona, montar las ruedas presionando en el sentido de la flecha (fig_a). Abrir la trona bajando las dos bases de sostén una por una. Durante la apertura, inclinar ligeramente la trona desde el lado opuesto al de la base que se está abriendo (fig_b), y comprobar la correcta apertura indicada por el rectángulo de color verde (fig_c).
ATENCIÓN: Si el rectángulo es de color rojo, la base no se ha abierto correctamente.
- 2 Antes de utilizar la trona, levantar la silla (fig_a), inclinar completamente el respaldo hasta oír el clic (fig_b) y asegurarse de que el perno esté correctamente enganchado (fig_c).
- 3 CINTURÓN DE SEGURIDAD DE 5 PUNTOS: para engancharlo, introducir las dos hebillas de la correa ventral (con los tirantes enganchados) en la tira entrepierna hasta oír un clic (fig_a). Para desengancharlo, pulsar sobre ambos lados de la hebilla y simultáneamente extraer la correa ventral (fig_b). Para apretar la correa ventral, tirar de ambos lados en el sentido de la flecha (fig_c) y para aflojarla, realizar la misma operación pero en sentido contrario. La correa ventral puede apretarse hasta la arandela de retención (fig_d).
- 4 Los tirantes del cinturón pueden regularse en altura en dos posiciones. Para ello, sacar parcialmente el forro (fig_a), desenganchar los tirantes del respaldo (fig_b) y extraerlos del forro (fig_c).
- 5 Introducir los extremos de los tirantes en las otras ranuras del forro (fig_d) y del respaldo (fig_e) y, por último, volver a colocar adecuadamente el forro sobre el respaldo.
- 6 FRENO: La trona está siempre en posición fija. Para moverla, deben mantenerse pulsados los dos botones.

HAMACA BALANCEO

- 7 PELDAÑO PRIMIMESI: La trona dispone de un peldaño para ser usado en la versión hamaca-balanceo. Levantar el peldaño girándolo hacia arriba (fig_a) y para cerrarlo, pulsar sobre los dos botones laterales (fig_b) y girarlo hacia abajo (fig_c).
- 8 HAMACA-BALANCEO: Antes de pasar la trona a la versión hamaca-balanceo, quitar la bandeja en caso fuere aplicada (fig_a) e introducir la barra frontal de protección (fig_b). Para quitar la barra frontal de protección pulsar los dos botones colocados en la base de la misma y extraerla (fig_c).
- 9 BALANCEO: Para pasar a balanceo, colocar la silla en la posición más baja (fig_a), pulsar sobre los botones rojos colocados dentro de los bastidores empujándolos hacia arriba (fig_b). Silla versión balanceo (fig_c).
- 10 Para pasarla a uso hamaca o trona, cerciorarse de que los bastidores laterales de la silla sean paralelos a los del chasis (fig_a) y, después, pulsar los botones rojos presionando hacia abajo (fig_b).

TRONA

- 11 PELDAÑO REPOSAPIÉS: Bajar el peldaño (fig_a), pulsar los dos botones laterales (fig_b) y regularlo en altura en una de las 3 posiciones (fig_c).
- 12 BANDEJA: Para montar la bandeja, tirar hacia sí de la palanca central colocada bajo la misma y, simultáneamente, encajarla en los brazos presionando completamente (fig_a). Para alargar o extraer la bandeja, tirar hacia sí de la palanca central colocada bajo la misma (fig_b) y alargarla (fig_c). Para extraer la bandeja, tirar hacia fuera de las

palancas laterales y extraer la bandeja.

- La trona cuenta con una bandeja doble, siendo la superior fácil de lavar en el lavavajillas. Para quitarla, hay que desengancharla de la bandeja inferior levantándola (fig_d).
- 13 USO SIN BANDEJA: Para utilizar la trona en la mesa, hay que quitar la bandeja.
 - 14 REGULACIÓN DE LA ALTURA: La silla se regula en altura en 9 posiciones. Para levantar o bajar la silla, tirar hacia arriba de las dos palancas (fig_a) parándose en la posición deseada (fig_b). Estas operaciones también pueden realizarse con el niño en la silla.
 - 15 RESPALDO RECLINABLE: La silla puede inclinarse en 4 posiciones: Para comer, jugar, descansar o dormir. Para regularlo, levantar el asa que está detrás del respaldo (fig_a) y bloquearlo en la posición deseada (fig_b). Esta operación también puede realizarse con el bebé en la trona.
 - 16 CERRAR Y VOLVER A ABRIR LA BANDEJA: Tirar hacia sí de la palanca central colocada bajo la misma (fig_a), alargarla hasta los indicadores de color rojo (fig_b) y, por último, girar la bandeja hacia arriba hasta bloquearla (fig_c). Para volver a abrir la bandeja, girarla hacia abajo y tirar hacia sí de la palanca central, al mismo tiempo que encaja la bandeja en una de las posiciones de uso.
 - 17 CIERRE COMPACTO: Hay que cerrar la bandeja antes de que se cierre la trona. Colocar el respaldo en posición recta, tirar hacia fuera de las dos palancas rojas puestas en los laterales de la silla (flecha_a), girarla hacia abajo (flecha_b), bajar la silla hasta la última posición y cerrar el reposapiés. Para levantar las bases de sostén, presionar sobre las palancas rojas (flecha_c) puestas en los bastidores laterales y simultáneamente levantar las palancas de color gris (flecha_d), y las bases se levantarán automáticamente (flecha_e). La trona se mantiene en pie por sí sola cuando está cerrada.
 - 18 DESENFUNDABLE: Para quitar la funda de la silla, sacar la parte alta del forro, quitar los cinturones del respaldo (fig_a) y del forro (fig_b). Introducir un destornillador haciendo presión en la ranura de la tira entrepierna y quitar el cinturón (fig_c).
 - 19 Desabrochar los botones laterales del forro (fig_d) y quitarla desde arriba (fig_e).
- ## ACCESORIOS
- 20 KIT TATAMIA: Compuesto por un revestimiento en suave tejido Soft Touch y una barra de juegos con efectos sonoros.
- ## NÚMEROS DE SERIE
- 21 La información relativa a la fecha de producción de TATAMIA figura debajo de la base.
_ Nombre del producto, fecha de producción y número de serie.
Estas informaciones son indispensables en caso de reclamación.
- ## LIMPIEZA Y MANTENIMIENTO
- ### MANTENIMIENTO DEL PRODUCTO:
- proteger contra agentes atmosféricos (agua, lluvia o nieve). Una exposición continua y prolongada al sol podría causar cambios de color de muchos materiales. Conservar este producto en un lugar seco. Realizar controles e intervenciones de mantenimiento habituales en las partes principales.
- ### LIMPIEZA DEL CHASIS:
- Limpiar con frecuencia las partes de plástico con un paño húmedo sin usar solventes u otros productos parecidos; mantener secas todas las partes de metal a fin de evitar la corrosión; mantener limpias de polvo o arena todas las partes móviles (mecanismos de regulación, mecanismos de enganche, ruedas, etc.) y lubricar con aceite ligero todas las partes móviles de metal. Controlar el ajuste

de las tuercas y de los pernos y apretarlos cuando proceda. Controlar todas las coberturas de pernos y bordes cortantes y sustituirlas cuando proceda. Comprobar la existencia de signos de deterioro del asiento y de los medios de suspensión. Realizar las sustituciones que sean necesarias de conformidad con las instrucciones del fabricante.

LIMPIEZA DEL FORRO: lavar con un paño húmedo y detergente neutro. No torcer, no utilizar lejía, no planchar, no lavar en seco, no eliminar las manchas con disolventes y no secar en secadora con tambor rotativo.



PEG-PÉREGO S.p.A



Peg-Pérego S.p.A posee la certificación de la Norma ISO 9001. La certificación ofrece a los clientes y a los consumidores la garantía de transparencia y de confianza en cuanto a los procedimientos

de trabajo de la empresa.

Peg-Pérego podrá aportar en cualquier momento modificaciones a los modelos que se describen en el presente manual por razones técnicas o comerciales. Peg-Pérego está a disposición de sus consumidores para responder satisfactoriamente a sus exigencias. De ahí que sea fundamental y extremadamente importante conocer la opinión de nuestros Clientes. Les agradeceríamos por tanto que tras utilizar uno de nuestros productos rellenase, indicando eventuales observaciones o sugerencias, el CUESTIONARIO DE SATISFACCIÓN DEL CONSUMIDOR que se halla en nuestra página Web www.pegperegocom

SERVICIO DE ASISTENCIA PEG-PÉREGO

En caso de que se pierdan o se dañen partes del producto, utilizar sólo repuestos originales Peg-Pérego. Para eventuales reparaciones, sustituciones, informaciones sobre los productos, venta de recambios originales y accesorios, póngase en contacto con el Servicio de Asistencia Peg Perego indicando, si está presente, el número de serie del producto.

tel. 0039/039/60.88.213 fax 0039/039/33.09.992
e-mail assistenza@pegperegocom sito internet www.pegperegocom

BR-PT_Português

Obrigado por ter escolhido um produto Peg-Pérego.

⚠ IMPORTANTE LER COM ATENÇÃO E GUARDAR PARA EVENTUAIS CONSULTAS.

ATENÇÃO: NUNCA DEIXE A CRIANÇA SOZINHA NA CADEIRA E SEM A SUPERVISÃO DE UM ADULTO.

ATENÇÃO: NÃO UTILIZE A CADEIRA SE HOUVER ALGUM ELEMENTO DANIFICADO OU EM FALTA.

ATENÇÃO: MANTENHA AS EMBALAGENS FORA DO ALCANCE DA CRIANÇA PARA EVITAR RISCOS DE ASFIXIA.

ATENÇÃO: ASSEGURE-SE DE QUE TODOS OS DISPOSITIVOS DE TRAVAMENTO ESTEJAM ACIONADOS ANTES DO USO E QUE O CINTO DE SEGURANÇA ESTEJA CORRETAMENTE AFIVELADO.

ATENÇÃO: ESTEJA CIENTE DO RISCO DE CHAMA E OUTRAS FONTES DE CALOR NAS PROXIMIDADES DA CADEIRA.

ATENÇÃO: A CADEIRA SÓ DEVE SER USADA POR CRIANÇAS QUE JÁ CONSEGUEM SENTAR SOZINHAS.

ATENÇÃO: UTILIZE SOMENTE ACESSÓRIOS VENDIDOS OU APROVADOS PELO FABRICANTE. A UTILIZAÇÃO DE OUTROS ACESSÓRIOS PODE SER PERIGOSA.

ATENÇÃO: NÃO PENDURE NENHUM PEÇO NA CADEIRA ALTA.

ATENÇÃO: ESTA CADEIRA ALTA NÃO PODE SER UTILIZADA POR CRIANÇAS COM PESO ACIMA DE 15 KG, OU QUE AINDA NÃO SEJAM CAPAZES DE PERMANECER EM UMA POSIÇÃO SENTADA DEVIDO À SUA PRÓPRIA COORDENAÇÃO.

ATENÇÃO: VERIFIQUE REGULARMENTE OS PARAFUSOS E, SE FOR NECESSÁRIO, APERTE-OS.

ATENÇÃO: UTILIZE SEMPRE O CINTO DE SEGURANÇA.

ATENÇÃO: MANTENHA OS FREIOS ACIONADOS SEMPRE QUE A CADEIRA ESTIVER EM USO.

CADEIRA DE DESCANSO

- Este produto, utilizado como cadeira de descanso, foi concebido para ser utilizado do nascimento até 9 kg.
- Não utilize o produto como cadeira de descanso quando a criança é capaz de ficar sentada sozinha.
- Esta cadeira de descanso não foi concebida para um período de sono prolongado. A cadeira de descanso não substitui o berço, se a criança precisa de dormir é importante colocá-la num berço adequado.
- Perigo de estrangulamento: nunca deixe a criança na cadeira de descanso com os cintos largos ou desapertados.
- Perigo de queda: é perigoso utilizar a cadeira de descanso sobre uma superfície elevada.

CADEIRA DE BALANÇO

- Este produto, utilizado como cadeira de balanço, foi concebido para ser utilizado desde o nascimento até aos 6 meses ou até aos 9 kg.
- Preste atenção às atividades de outras crianças nas proximidades do produto.
- Para utilizar o produto como cadeira de balanço, certifique-se de que a cadeira está sempre posicionada na posição mais baixa, com o encosto completamente reclinado.
- Utilize sempre a parte frontal de proteção, a parte frontal não substitui os cintos de segurança.
- Este produto é destinado apenas para o uso dentro de casa.

CADEIRA DE REFEIÇÃO

- Esta cadeira de refeição foi concebida para

ser utilizada desde os 6 meses até aos 15 kg. Só utilize o produto como cadeira de refeição quando a criança for capaz de ficar sentada sozinha.

- A bandeja e os seus acessórios não foram concebidos para suportar o peso da criança; a bandeja não tem por objectivo segurar a criança no assento e não substitui o cinto de segurança.
- Certifique-se de que o produto está sobre uma superfície horizontal.
- Não utilize o produto perto de escadas ou degraus.
- Esta cadeira de refeição foi concebida para ser utilizada à mesa, sem bandeja, dos 12 meses até aos 15 kg.

Um único produto que acompanha o crescimento da sua criança:

- Dos 0 aos 6 meses uma cadeira de descanso/cadeira de balanço;
- A partir dos 6 meses cadeira de refeição;
- A partir dos 12 meses cadeira de refeição sem bandeja para estar à mesa com os adultos.

COMPONENTES DO ARTIGO

Verifique o conteúdo presente na embalagem e em caso de reclamação, por favor contacte o Serviço de Assistência.

- Cadeira de refeição com estofamento lavável e removível, parte frontal, bandeja dupla e 4 rodas.

INSTRUÇÕES DE USO

- ABERTURA:** antes de abrir a cadeira, montar as rodas fazendo pressão no sentido da seta (fig_a). Abrir a cadeira baixando as duas bases de apoio individualmente; durante a abertura, inclinar ligeiramente a cadeira na parte contrária à base que se está a abrir (fig_b) e verificar se a abertura foi feita corretamente, o que será assinalado através do retângulo verde (fig_c). **ATENÇÃO:** se o retângulo for vermelho a base não está aberta corretamente.
- Antes de utilizar a cadeira de refeição, levante a cadeira (fig_a), recline totalmente o encosto até ouvir um clique (b) e certifique-se de que o pino esteja encaixado corretamente (fig_c).
- CINTO DE SEGURANÇA DE 5 PONTOS:** para fechar, insira as duas fivelas do cinto abdominal (com as tiras superiores encaixadas) no cinto entre-pernas até ouvir um clique (fig_a). Para abrir o cinto, pressione dos lados das fivelas e simultaneamente, puxe o cinto abdominal

para fora (fig_b). Para aperta o cinto abdominal puxe, de ambos os lados, no sentido da seta (fig_c), para o alargar faça a operação contrária. O cinto abdominal pode ser apertado até ao bloqueio de segurança (fig_d).

- 4 As tiras superiores do cinto podem ser reguladas em altura em duas posições; remova parcialmente o estofamento (fig_a), solte as tiras superiores do encosto (fig_b) e desenfie-as do estofamento (fig_c).
- 5 Insira as extremidades das tiras superiores nas outras aberturas da estofamento (fig_d) e do encosto (fig_e), por fim reposicione corretamente a estofamento no encosto.
- 6 FREIO: a cadeira de refeição está sempre estatica, para a poder deslocar é necessário manter pressionados ambos os botões.

CADEIRA DE DESCANSO/CADEIRA DE BALANÇO

- 7 REPOUSA-PÉS PRIMEIROS MESES: a cadeira de refeição é dotada de um repousa-pés a ser utilizado quando está na versão cadeira de descanso/cadeira de balanço. Eleve o repousa-pés girando-o para cima (fig_a), para o fechar pressione os dois botões laterais (fig_b) e gire-os para baixo (fig_c).
- 8 CADEIRA DE DESCANSO/CADEIRA DE BALANÇO: antes de colocar a cadeira de refeição na versão cadeira de descanso/cadeira de balanço, se montada, remova a bandeja (fig_a) e insira a parte frontal de proteção (fig_b). Para remover a parte frontal de proteção pressione os dois botões situados na base da mesma e extrai-a (fig_c).
- 9 CADEIRA DE BALANÇO: para a transformação em cadeira de balanço coloque a cadeira na posição mais baixa (fig_a), pressione os botões vermelhos, situados do lado interno das pernas, empurrando-os para baixo (fig_b). Cadeira versão cadeira de balanço (fig_c).
- 10 Para a usar novamente como cadeira de descanso ou cadeira de refeição, certifique-se de que os suportes laterais da cadeira de refeição fiquem paralelos às pernas do chassis (fig_a), depois pressione os botões vermelhos empurrando-os para baixo (fig_b).

CADEIRA DE REFEIÇÃO

- 11 REPOUSA-PÉS: para baixar o repousa-pés (fig_a), pressione os dois botões laterais (fig_b) e regule-o na altura em uma das 3 posições (fig_c).
- 12 BANDEJA: para montar a bandeja, puxar para si a alavanca central colocada sob o

mesmo e simultaneamente enfiá-lo nos apoios de braços, empurrando-o até ao fundo (fig_a).

Para alongar ou extrair a bandeja, puxar para si a alavanca central colocada sob o mesmo (fig_b) e alongá-lo (fig_c).

Para desmontar a bandeja, empurre para fora as patilhas laterais e puxe-a para si.

A cadeira de refeição é dotada de bandeja dupla, a superior pode ser facilmente lavada na máquina de lavar louça. Para a remover é necessário desencaixá-la da bandeja inferior elevando-a (fig_d).

- 13 USO SEM BANDEJA: para usar a cadeira de refeição à mesa, remova a bandeja.
- 14 REGULAGEM DA ALTURA: a cadeira é regulável em altura em 9 posições. Para subir ou baixar a cadeira empurre para cima as duas patilhas (fig_a), parando na posição desejada (fig_b). Estas operações também podem ser efetuadas com a criança sentada na cadeira de refeição.
- 15 ENCOSTO RECLINÁVEL: a cadeira é reclinável até 4 posições: para a refeição, para relaxar ou para dormir. Para regular, levante a alavanca situada atrás do encosto (fig_a) e bloqueie-a na posição desejada (fig_b). Esta operação também pode ser efetuada com a criança sentada na cadeira de refeição.
- 16 FECHAR E VOLTAR A ABRIR A BANDEJA: puxar para si a alavanca central colocada sob o mesmo (fig_a) e alongá-lo até aos pontos de referência vermelhos (fig_b). De seguida, girar a bandeja para cima até ficar bloqueado (fig_c). Para voltar a abrir a bandeja, girá-la para baixo e, puxando para si a alavanca central, colocá-la numa das posições de utilização.
- 17 FECHAMENTO COMPACTO: antes de fechar a cadeira de refeição é necessário fechar a bandeja. Coloque o encosto na posição reta, puxe para fora as duas patilhas vermelhas situadas dos dois lados da cadeira (fig_a), gire-a para baixo (fig_b), baixe a cadeira até à última posição e feche o repousa-pés. Para elevar as bases de suporte, levante as patilhas situadas na parte externa das pernas (fig_c), as bases elevam-se automaticamente (fig_d). A cadeira de refeição fechada fica em pé sozinha.
- 18 RETIRAR O ESTOFAMENTO: para retirar o estofamento da cadeira de refeição, remova a parte superior do estofamento, desenfie os cintos do encosto (fig_a) e da estofamento (fig_b). Insira uma chave de fendas fazendo pressão na abertura do cinto entre-pernas e remova o cinto (fig_c).
- 19 Desaperte as molas dos dois lados do

estofamento (fig_d) e retire-o por cima (fig_e).

ACESSÓRIOS

- 20 KIT TATAMIA: composto por revestimento em tecido macio Soft Touch e barra de brinquedos com efeitos sonoros.

NÚMEROS DE SÉRIE

- 21 TATAMIA, por baixo da base, contém informações relativas à sua data de fabricação.
Estas informações são indispensáveis em caso de reclamação.

LIMPEZA E MANUTENÇÃO

MANUTENÇÃO DO ARTIGO: Proteja dos agentes atmosféricos: Água, chuva ou neve; a exposição contínua e prolongada ao sol pode causar alterações de cor em muitos materiais, conserve este artigo num local seco. Efetue controles e intervenções de manutenção nas peças principais a intervalos regulares.

LIMPEZA DO CHASSIS: periodicamente limpe as peças de plástico com um pano úmido sem utilizar solventes ou outros produtos semelhantes; mantenha enxutas todas as peças de metal para prevenir a ferrugem; mantenha limpas todas as peças de movimento (mecanismos de regulagem, mecanismos de encaixe, rodas...) do pó ou areia e lubrifique com óleo fino todas as peças metálicas de movimento. Verifique o aperto de todas as porcas e parafusos e aperte-os, se necessário. Verifique todas as coberturas dos parafusos e bordos cortantes e substitua-os, se necessário. Verifique a presença de sinais de deterioração no assento e nos meios de suspensão. Quando necessário, faça as devidas substituições, em conformidade com as instruções do fabricante.

LIMPEZA DO ESTOFAMENTO: lave com um pano húmido e detergente neutro; não torça; não use cloro; não passe a ferro; não lave a seco; não tire as manchas com solventes e não seque numa máquina de secar roupa com tambor rotativo.



PEG-PÉREGO S.p.A.



Peg-Pérego S.p.A é certificada ISO 9001. A certificação oferece aos clientes e aos consumidores a garantia de transparência e

confiança no que se refere ao modo com que a empresa trabalha.

Peg Pérego poderá realizar em qualquer momento alterações nos modelos descritos nesta publicação, por motivos técnicos ou comerciais.

Peg Peregó está à disposição dos seus Consumadores para satisfazer ao máximo suas exigências. Portanto, conhecer a opinião de nossos Clientes, é para nós extremamente importante e precioso. Ficaremos muito agradecidos se depois de ter utilizado um nosso produto, quiser preencher o QUESTIONÁRIO DE SATISFAÇÃO DO CONSUMADOR, a indicar eventuais observações ou sugestões, que encontrará em nosso site Internet: www.pegperegó.com

SERVIÇO DE ASSISTÊNCIA PEG-PÉREGO

Se, inadvertidamente, uma peça do modelo se perder ou danificar, utilizar apenas peças de substituição Peg Pérego originais. Para eventuais reparações, substituições, informações sobre os produtos, venda de peças originais e acessórios, contactar o Serviço de Assistência Peg Pérego, indicando o número de série do produto, caso este esteja presente.

Europe:

tel. 0039/039/60.88.213

fax 0039/039/33.09.992

e-mail assistenza@pegperegó.it

sito internet www.pegperegó.com

Brasil:

IMPORTADO E DISTRIBUÍDO POR: BURIGOTTO S/A INDÚSTRIA E COMÉRCIO

Rua Martino Dragone, 280 - Jd. Santa

Barbara - Limeira - SP - Brasil

CEP 13480.308 - Tel.:(19) 3404.2000

Fax Vendas: (19) 3451.6994

CNPJ: 51.460.277/0001-38 I.E.:

417.003.410.117

E-mail: info@burigotto.com.br - www.burigotto.com.br

NL_Nederlands

Wij danken u voor de keuze van een Peg-Pérego product.

WAARSCHUWING

BELANGRIJK: INSTRUCTIES BEWAREN VOOR TOEKOMSTIG GEBRUIK.

- Lees deze instructies aandachtig. Het kind kan gevaar lopen als u deze instructies niet opvolgt.
- De montage en afstelling van het product moeten door een volwassene worden uitgevoerd; niet het product gebruiken als de montage niet op correcte wijze is voltooid en indien het product scheuren vertoont of incompleet is
- Voorkom dat het kind valt of uitglijdt; gebruik altijd de vijfpuntsveiligheids gordels; gebruik de gordels in zowel gekantelde als opgerichte stand
- Laat nooit uw kind onbewaakt; houd het altijd in het oog
- Zorg ervoor dat er geen vingers tussen de mechanismen komen en houd de ledematen van het kind in de gaten tijdens het instellen
- Het kan gevaarlijk zijn om accessoires te gebruiken die niet goedgekeurd zijn door de producent.
- De assemblage, de gereedmaking van het artikel, de schoonmaak en het onderhoud mogen alleen door volwassenen gedaan worden.
- Laat de stoel niet langere tijd in de zon staan. Wacht totdat de stoel is afgekoeld voor u het kind erin plaatst.
- Controleer of alle gordels goed zijn ingesteld.

WIPSTOELTJE

- Dit product gebruikt als wipstoeltje is bedoeld voor kinderen vanaf de geboorte tot een gewicht van 9 kg.
- Gebruik dit product niet als wipstoeltje wanneer het kind in staat is zelfstandig te zitten.
- Dit wipstoeltje is niet bedoeld om lange tijd in te slapen. Het wipstoeltje is geen vervanging voor het bedje; om te slapen

dient het kind in een geschikt bedje gelegd te worden.

- Wurgingsgevaar: laat het kind nooit in het wipstoeltje met losse of niet aangetrokken gordels.
- Gevaar voor vallen: het is gevaarlijk om het ligstoeltje ergens op te zetten.

SCHOMMELSTOELTJE

- Dit product gebruikt als wipstoeltje is bedoeld voor kinderen vanaf de geboorte tot 6 maanden en tot 9 kg.
- Let op de activiteiten van andere kinderen vlakbij het product.
- Om het product als schommelstoeltje te gebruiken moet het altijd in de laagste stand worden gezet met de rugsteun helemaal gekanteld.
- Gebruik altijd het voorstuk ter bescherming, het voorstuk vervangt niet de veiligheidsgordels.
- Dit product is alleen voor gebruik binnenshuis bedoeld.

KINDERSTOEL

- Deze kinderstoel is bedoeld voor kinderen vanaf 6 maanden tot 15 kg.
- Gebruik het product pas als kinderstoel wanneer het kind in staat is zelfstandig te zitten
- Het blad en de bijbehorende accessoires zijn niet erop gemaakt om het gewicht van het kind te dragen; het blad is niet bedoeld om het kind in de stoel te houden en vervangt niet het veiligheidsgordeltje
- Controleer of het product op een horizontaal oppervlak staat
- Zet het product ergens neer waar het kind uit de buurt is van gevaren als elektrische snoeren, warmtebronnen of vuur
- Gebruik het product niet in de buurt van trappen of op- en afstapjes
- Let erop dat het product niet in de buurt van warmtebronnen of vuur wordt geplaatst, zoals gasfornuizen, elektrische kachels, etc....
- Deze kinderstoel is bedoeld om aan tafel te worden gebruikt, zonder blad, voor kinderen vanaf 12 maanden tot 15 kg.

Een uniek product dat meegaat met de groei van uw kind:

- Van 0 tot 6 maanden een comfortabel wip- of schommelstoeltje;
- Vanaf 6 maanden een kinderstoel voor het eten, om te spelen en te rusten;
- Vanaf 12 maanden en ouder een kinderstoel zonder blad om met de volwassenen mee te eten aan tafel.

ONDERDELEN VAN HET ARTIKEL

Controleer de inhoud in de verpakking. Indien iets niet

klopt kunt u contact opnemen met de assistentiedienst.

- Kinderstoel met uitneembare en wasbare bekleding, voorstuk, dubbel blad en 4 wielen.

GEbruIKSAANWIJZING

- 1 **OPENEN:** alvorens de kinderstoel te openen dient u de wielen te monteren door in de richting van de pijl te duwen (fig_a). Open de stoel door de twee basissteunen één voor één naar beneden te klappen. Houd de stoel telkens enigszins gekanteld in de andere richting dan de steun die u opent (fig_b) en controleer of de steun correct geopend is: dat kunt u zien aan het groene rechthoekje (fig_c). **ATTENTIE: indien een rechthoekje rood is betekent dit dat de basis niet goed geopend is.**
- 2 Alvorens de stoel te gebruiken dient u het zitje omhoog te doen (fig_a), de rugsteun helemaal te kantelen tot u het hoort klikken (b) en te controleren of de steun correct is bevestigd (fig_c).
- 3 **VIJFPUNTSVEILIGHEIDSGORDEL:** om deze vast te maken steekt u de twee gespen van het buikgordeltje (met vastgemaakte schoudergordels) in het beenstuk tot u ze hoort klikken (fig_a). Om hem los te maken drukt u op de zijkanalen van de gesp en trekt u tegelijkertijd het buikgordeltje eruit (fig_b). Om het buikgordeltje strakker te maken trekt u aan beide kanten in de richting van de pijl (fig_c). Om het lossers te maken doet u het tegenovergestelde. Het buikgordeltje kan worden aangetrokken tot aan de veiligheidsstop (fig_d).
- 4 De schoudergordels kunnen in hoogte worden versteld in twee standen; haal deels de hoes los (fig_a), maak de schoudergordels los van de rugsteun (fig_b) en trek ze door de hoes eruit (fig_c).
- 5 Steek de uiteinden van de schoudergordels in de andere openingen van de hoes (fig_d) en van de rugsteun (fig_e), en plaats dan de hoes weer goed terug op de rugsteun.
- 6 **REM:** de kinderstoel staat altijd op de rem. Om hem te verplaatsen moeten de beide rode knoppen ingedrukt worden gehouden.

WIP-/SCHOMMELSTOELTJE

- 7 **VERWIJDERING VOOR DE ALLERKLEINSTEN:** de kinderstoel is voorzien van een voetensteun die gebruikt moet worden wanneer het een wip-/schommelstoeltje is. Doe de voetensteun omhoog door hem naar boven te draaien (fig_a), en om hem weg te klappen drukt u de twee knoppen in aan de zijkant (fig_b) en draait u hem naar beneden (fig_c).
- 8 **WIP-/SCHOMMELSTOELTJE:** alvorens van de kinderstoel een wip-/schommelstoeltje te maken dient u het blad, indien bevestigd, te verwijderen (fig_a) en het voorstuk ter bescherming te plaatsen (fig_b). Om het voorstuk te verwijderen drukt u op de twee knoppen aan de basis ervan en haalt u het eruit (fig_c).
- 9 **SCHOMMELSTOELTJE:** voor het ombouwen naar schommelstoeltje brengt u het stoeltje naar de laagste stand (fig_a), en drukt u de rode knoppen in aan de binnenzijde van de zijsteunen, en duwt u ze naar boven (fig_b). Zo krijgt u de versie schommelstoeltje (fig_c).
- 10 Om er weer een wipstoeltje of kinderstoel van te maken dient u eerst te controleren of de zijsteunen van het stoeltje parallel staan aan die van het frame (fig_a). Druk vervolgens de rode knoppen in en druk ze naar beneden (fig_b).

KINDERSTOEL

- 11 **VOETENSTEUN:** om de voetensteun te verlagen (fig_a), druk de twee knoppen aan de zijkant in (fig_b) en zet de steun in een van de 3 posities (fig_c).
- 12 **BLAD:** om het blad te bevestigen trekt u de centrale hendel, die zich onder het blad bevindt, naar u toe en steekt u het blad tegelijkertijd in de armleuningen en duwt u het tot het einde (fig_a). Om het blad te verlengen of eruit te halen trekt u de

centrale hendel aan de onderkant naar u toe (fig_b) en verlengt u het (fig_c).

Het blad kan verwijderd worden door de zijhendeltjes naar buiten te trekken en het blad naar u toe te trekken. De kinderstoel is voorzien van een dubbel blad, het bovenste is eenvoudig te reinigen in de afwasmachine. Om het te verwijderen dient u het los te maken van het onderste blad door het op te lichten (fig_d).

- 13 **GEbruIK ZONDER BLAD:** voor het gebruik aan tafel verwijderd u het blad.
- 14 **INSTELLEN HOOGTE:** de kinderstoel is in hoogte te stellen in 9 standen. Om hem te verlagen of te verhogen doet u de twee hendeltjes naar boven (fig_a), en zet hem vast in de gewenste stand (fig_b). Deze handelingen kunnen ook met het kind in de stoel worden verricht.
- 15 **KANTELBARE RUGSTEUN:** het zitje kan in 4 standen gekanteld worden: om te eten, te spelen, te ontspannen of voor een dutje. Om hem in te stellen doet u de handgreep op de achterkant omhoog (fig_a) en blokkeert hem in de gewenste stand (fig_b). Dit kan ook met het kind in de stoel gedaan worden.
- 16 **HET BLAD OP- EN NEERKLAPPEN:** trek de centrale hendel aan de onderkant naar u toe (fig_a) en verleng het blad tot de rode referentiepunten (fig_a), en draai het blad naar boven tot het vast staat (fig_c). Om het weer neer te klappen draait u het blad naar beneden en zet u het in een van de standen door de centrale hendel naar u toe te trekken.
- 17 **COMPACTE SLUITING:** alvorens de kinderstoel te sluiten dient u het blad omhoog te klappen. Zet de rugsteun rechtop, trek de twee rode hendels op de zijkanalen van de stoel naar buiten (pijl_a), draai hem naar beneden (pijl_b), breng de stoel omlaag naar de laatste stand en sluit de voetensteun. Om de basissteunen omhoog te klappen drukt u op de rode hendeltjes aan de zijkant van de zijsteunen (pijl_c) en doet u tegelijkertijd de grijze hendels omhoog (pijl_d). De basissteunen klappen dan automatisch omhoog (pijl_e). De kinderstoel kan zonder steun staan als hij gesloten is.
- 18 **VERWIJDERING BINNENBEKLEDING:** om de bekleding te verwijderen haalt u het hogere deel van de hoes los, haalt de gordeltjes uit de rugsteun (fig_a) en uit de hoes (fig_b). Steek een schroevendraaier in de opening van het beenstuk en duw het gordeltje eruit (fig_c).
- 19 **Knoop de hoes aan de zijkanalen los (fig_d) en trek hem via de bovenkant uit (fig_e).**

ACCESSOIRES

- 20 **KIT TATAMIA:** met een zachte, stoffen Soft Touch-bekleding en een speelstang met geluidseffecten.

SERIENUMMERS

- 21 Onder de basis van TATAMIA vindt u informatie over de productiedatum.
 - Naam van het product, productiedatum en serienummer.Deze gegevens zijn noodzakelijk in geval van een klacht.

ONDERHOUD EN REINIGEN

HET ARTIKEL ONDERHOUDEN: bescherm het tegen weer en wind; water, regen of sneeuw; een langdurige en continue blootstelling aan zonnestralen kan vele materialen doen verkleuren; bewaar het op een droge en beschutte plaats. U dient regelmatig de belangrijkste onderdelen te controleren en onderhouden.
REINIGING FRAME: reinig regelmatig de plastic delen met een vochtige doek. Gebruik geen oplosmiddelen of dergelijke producten. Houd de metalen delen droog zodat ze niet kunnen gaan

roesten. Houd alle bewegende delen (instel- en bevestigingsmechanismen, wielen...) vrij van stof en zand, en smeer alle bewegende metalen delen met lichte olie. Controleer of alle moeren en bouten goed gesloten zijn en draai ze, indien nodig, aan. Controleer alle beschermingen van de bouten en scherpe randen en vervang deze indien nodig. Controleer of de zitting en de ophangmiddelen slijtage vertonen. Indien er iets vervangen moet worden, neem daarbij dan de aanwijzingen van de fabrikant in acht.

DE ZAK WASSEN: was de zak met een vochtige doek en een neutraal reinigingsmiddel; niet uitwringen, niet bleken, niet strijken, niet laten stomen; niet ontvleken met verdunders en niet laten drogen in een droogtrommel.



PEG-PÉREGO S.p.A.



Peg-Pérego S.p.A. is houder van het ISO-certificaat 9001. Dit certificaat biedt aan onze klanten en gebruikers van onze producten een waarborg voor een transparante werkwijze en dus vertrouwen.

Peg Pérego kan op elk ogenblik de in deze documenten beschreven modellen wijzigen om technische of commerciële redenen.

Peg Pérego wenst zo veel en zo goed mogelijk tegemoet te komen aan de wensen van onze klanten. De mening van onze klanten kennen, is dus heel belangrijk voor ons. Wij verzoeken u daarom vriendelijk een ogenblikje tijd te nemen om onze VRAGENLIJST TEVREDEN KLANTEN in te vullen als u één van onze producten gebruikt en ons uw eventuele opmerkingen of suggesties stuurt. U vindt de vragenlijst op het adres: www.pegperego.com

TECHNISCHE SERVICE PEG-PÉREGO

Als delen van het model in uw bezit toevallig beschadigd of verloren raken, vervang deze dan alleen door originele onderdelen van Peg Pérego. Voor eventuele reparaties, vervangingen, informatie over het product, de verkoop van originele wisselonderdelen en accessoires, contacteer de Assistentiedienst Peg Pérego en vermeld het serienummer van het product, indien dit aanwezig is. tel. 0039/039/60.88.213 fax 0039/039/33.09.992 e-mail assistenza@pegperego.it site internet www.pegperego.com

DK_Dansk

Tak for dit valg af et produkt fra Peg-Pérego.

! PAS PÅ!

VIGTIGT: GEM DEM TIL FREMTIDIG BRUG.

- Læs disse anvisninger omhyggeligt. Du kan udsætte dit barn for en sikkerhedsrisiko, hvis disse anvisninger ikke følges.
- Montering og justering af produktet skal foretages af en voksen; anvend ikke produktet hvis monteringen ikke er fuldført korrekt, eller hvis produktet viser tegn på skader eller manglende dele.
- Forebyg at barnet falder eller glider ned; anvend altid fempunkts-sikkerhedsselerne; anvend sikkerhedsselerne både i tilbagelænet og i opret position.
- Efterlad aldrig barnet uden opsyn; sørg for altid at kunne se barnet.
- Stik ikke fingrene ind i de bevægelige dele, og pas på hvor barnet har sine arme og ben under justeringen.
- Det kan indebære en fare at anvende tilbehør, som ikke er godkendt af producenten.
- Montering og forberedelse af produktet samt rengøring og vedligeholdelse må kun udføres af voksne.
- Efterlad ikke stolen i direkte solskin i et længere tidsrum. Vent i så fald på, at stolen er kølet af, før barnet anbringes i den.
- Kontroller at alle sikkerhedsbælter er hægtet korrekt fast.

SKRÅSTOL

- Når dette produkt anvendes som en skråstol, er det beregnet til brug for børn fra fødslen og op til 9 kg.
- Brug ikke produktet som skråstol, før barnet er i stand til at sidde opret alene.
- Denne liggestol er ikke beregnet til, at barnet sover i den i længere tid. Skråstolen kan ikke bruges som en seng; hvis barnet har behov for at sove, bør du lægge det i en rigtig barneseng.
- Fare for kvælning: Efterlad aldrig barnet i skråstolen, hvis sikkerhedsselerne er løsnede eller hægtet fra.
- Fare for at falde ned: det er farligt at anvende hvilestolen på en højtliggende

overflade.

VIPPESTOL

- Når dette produkt anvendes som en vippestol, er det beregnet til brug for børn fra fødslen og op til 6 måneder og op til 9 kg.
- Vær opmærksom på, hvad andre børn i nærheden af stolen foretager sig.
- Når produktet skal anvendes som vippestol, bør du sikre dig, at stolen er indstillet til den laveste position med ryglænet lænet helt tilbage.
- Anvend altid beskyttelsesforstykket, men husk at forstykket ikke kan erstatte sikkerhedsselelerne.
- Dette produkt er kun beregnet til indendørs brug.

BARNESTOL

- Denne barnestol er beregnet til brug for børn fra en alder på 6 måneder og til de vejer 15 kg.
- Brug ikke produktet før barnet er i stand til at sidde opret alene.
- Bakken og dens tilbehør er ikke udformet til at kunne bære barnets vægt; bakken er ikke beregnet til at holde barnet fast i sædet, og den kan ikke erstatte brug af sikkerhedsselelerne.
- Sørg for at produktet anbringes på en horisontal overflade.
- Anbring produktet på en sådan måde, at barnet ikke befinder sig i nærheden af farlige ting, som eks. elektriske ledninger, varmekilder eller åben ild.
- Anvend ikke produktet i nærheden af trapper eller trin.
- Pas på ikke at anbringe produktet i nærheden af varmekilder eller åben ild, som eksempelvis gasvarmeovne, elektriske varmeapparater, osv. ...
- Denne barnestol er beregnet til brug for børn siddende ved et bord og uden bakke fra en alder på 12 måneder og til de vejer 15 kg.

Et enkelt produkt der følger barnets vækst:

- Fra 0 til 6 måneder er det en behagelig skråstol og vippestol;
- Fra 6 måneder er det en barnestol, når barnet spiser, leger eller slapper af.
- Fra 12 måneder og fremefter kan stolen bruges uden bakke, når barnet sidder til bords med de voksne.

PRODUKTETS KOMPONENTER

Kontroller indholdet i emballagen og kontakt Servicecenteret i tilfælde af reklamationer.

- Barnestol med aftagelig og vaskbar beklædning, forstykke, dobbelt bakke og 4 hjul.

BRUGSANVISNING

- 1 **ÅBNING:** Før barnestolen åbnes, skal hjulene monteres ved at trykke dem fast i pilens retning (fig._a). Åbn

stolen ved at sænke de 2 støtteben et ad gangen; under åbningen bør stolen holdes let skrånende i modsat retning af det støtteben, du er ved at åbne (fig._b), hvorefter det kontrolleres, at åbningen er sket korrekt, ved hjælp af det grønne rektangulære felt (fig._c). **VIGTIGT: Hvis rektanglet er rødt, er bundstykket ikke åbnet korrekt.**

- 2 For stolen anvendes, skal sædet (fig._a) løftes op, ryglænet skal lænes helt tilbage, indtil det klikker fast (b) og du skal sikre dig, at tappen sidder korrekt fast (fig._c).
- 3 **5-PUNKTS SIKKERHEDSSELE:** Hægt sikkerhedsselelen på ved at indsætte spænderne på maveselen (med påhægtede skuldereleler) ind i benselen, indtil de klikker fast (fig._a). For at løsne sikkerhedsselelen trykkes på begge sider af spændet, mens den lille sele om livet samtidigt trækkes udad (fig._b). For at stramme seleen rundt om livet trækker du i begge ender i pilens retning (fig._c) og den løses i modsat retning. Sele om livet kan strammes indtil sikkerhedsstopet (fig._d).
- 4 Sikkerhedsselelen skuldereleler kan reguleres i højden i to indstillinger; træk beklædningen delvist af (fig._a), hægt skulderelelerne af ryglænet (fig._b) og træk dem ud af beklædningen (fig._c).
- 5 Stik skulderelelernes endestykker ind i beklædningens andre åbninger (fig._d) og ryglænets (fig._e) og anbring til slut beklædningen på ryglænet igen.
- 6 **BREMSE:** Barnestolen er altid bremset; for at kunne flytte den skal begge de røde trykknapper holdes trykket ind.

SKRÅSTOL / VIPPESTOL

- 7 **FODSTØTTE TIL DE FØRSTE MÅNEDER:** Barnestolen er udstyret med en fodstøtte, der kan bruges, når stolen er indstillet som skråstol/vippestol. Løft fodstøtten op ved at dreje den opad (fig._a); for at lukke den trykker du på de to trykknapper på siden (fig._b) og drejer den nedad (fig._c).
- 8 **SKRÅSTOL / VIPPESTOL:** Før barnestolen omstilles til skråstol/vippestol, skal bakken (fig._a) tages af, hvis den er monteret, og beskyttelsesforstykket (fig._b) monteres. Beskyttelsesforstykket fjernes ved at trykke på de to trykknapper inderst på forstykket og herefter trækker det ud (fig._c).
- 9 **VIPPESTOL:** Når den skal omstilles til vippestol, skal sædet anbringes i den laveste position (fig._a), tryk så på de røde trykknapper på sidestøtternes inderside og skub dem opad (fig._b). Barnestol som vippestol (fig._c).
- 10 For at indstille stolen igen til skråstol eller barnestol skal du sikre dig, at stolens sidestøtter befinder sig parallelt med stellet (fig._a), tryk herefter på de røde trykknapper og skub nedad (fig._b).

BARNESTOL

- 11 **FODSTØTTE:** Sænk fodstøtten (fig._a), tryk på de to knapper på siden (fig._b) og juster stolens højde til en af de 3 indstillinger (fig._c).
- 12 **BAKKE:** For at sætte bakken på trækker du midtergrebet, som er placeret under bakken ind mod dig selv, mens du samtidigt skubber bakken helt ind i armlæne (fig._a). For at forlænge bakken eller trække den ud trykker du midtergrebet under bakken (fig._b) ind mod dig selv og trækker ud i bakken (fig._c). Bakken tages af ved at trække udad i de to sidegreb og trække bakken ind mod dig selv. Barnestolen er udstyret med en dobbeltbakke; den øverste kan nemt rengøres i opvaskemaskinen. For at tage spisebakken af løftes den op fra den underliggende bakke (fig._d).
- 13 **BRUG UDEN BAKKE:** For at kunne anvende barnestolen ved bordet, skal bakken tages af.
- 14 **REGULERING AF HØJDE:** Sædet kan højdereguleres til 9 indstillinger. For at hæve eller sænke sædet trækker

du opad i de to greb (fig. a) og anbringer sædet i den ønskede indstilling (fig. b). Disse justeringer kan også udføres, mens barnet sidder på sædet.

- 15 RYGLÆNET KAN LÆNES TILBAGE: Sædet kan lænes bagud i 4 indstillinger: til spisning, til leg, til afslapning eller til en lille lur. For at justere ryglænet løftes håndtaget, som er placeret bag på ryglænet (fig. a), hvorefter det blokeres i den ønskede stilling (fig. b). Denne justering kan også foretages, mens barnet sidder i stolen.
- 16 SÅDAN LUKKES OG ÅBNES BAKKEN: Træk midtergrebet under bakken udad (fig. a) og træk bakken ud til de røde markeringer (fig. b), drej herefter bakken opad, indtil den blokeres (fig. c). Du kan åbne bakken igen ved at dreje den nedad, mens du midtergrebet ind mod dig selv, og herefter anbringe den i en af de ønskede indstillinger.
- 17 KOMPAKT LUKNING: Før barnestolen kan lukkes, skal bakken lukkes sammen. Indstil ryglænet i opret indstilling, træk udad i de to røde greb, der befinder sig på siden af sædet (pil_a), drej det nedad (pil_b), sænk sædet til den nederste indstilling og luk fodstøtten ned. Støttebenene løftes ved at trykke på de røde greb (pil_c) på sidestøtterne, samtidigt med at de grå greb (pil_d) løftes opad, hvorved støttebenene løftes automatisk (pil_e). Når stolen er lukket, kan den stå oprejst alene.
- 18 SÅDAN TAGES BEKLÆDNINGEN AF: Stolens beklædning trækkes af ved først at trække siddepudens øverste stykke af, træk herefter selerne ud fra ryglænet (fig. a) og fra siddepuden (fig. b). Tryk en skruetrækker ind i sprækken på skridtstykket og træk selen ud (fig. c).
- 19 Knap siddepuden af på siderne (fig. d) og træk opad for at tage den af (fig. e).

TILBEHØR

- 20 KIT TATAMIA: Består af beklædning i blødt stof af typen Soft Touch samt en legetøjsbøjle med lydeffekter.

SERIENUMMER

- 21 TATAMIA er under sædet påført oplysninger om produktets produktionsdato.
 - Produktnavn, produktionsdato og serienummer.
 - Disse informationer er nødvendige ved reklamationer.

RENGØRING OG VEDLIGEHOLDELSE

VEDLIGEHOLDELSE AF PRODUKTET: Beskyt produktet mod vejrforholdene: vand, regn eller sne; mange materialer vil skifte farve, såfremt de udsættes for sollys i længere tid; opbevar produktet på et tørt sted. Udfør eftersyn og vedligeholdelse af de vigtigste dele med jævne mellemrum.

RENGØRING AF STELLET: Rengør delene i plastik regelmæssigt med en fugtig klud og brug ikke opløsningsmidler eller lignende produkter; hold alle metaldele tørre for at forhindre rustdannelse; hold alle de hold de bevægelige dele (justeringsmekanismer, påhægningsmekanismer, hjul...) rene og fri for støv eller sand og smør alle de bevægelige metaldele med en let olie. Kontroller fastspænding af alle møtrikker og bolte og stram dem om nødvendigt. Kontroller boltenes overdækning og skarpe kanter og udskift dem, hvis det er nødvendigt. Se efter om der er tegn på slid på sædet og ophængningsdelene. Når der er behov for det, bør der foretages udskiftninger i henhold til producentens anvisninger.

RENGØRING AF BEKLÆDNINGEN: Vasl med en fugtig klud og neutralt rengøringsmiddel; må ikke vrides; må ikke klorbleges; må ikke stryges; må ikke kemisk renses; fjern ikke pletter med opløsningsmidler og tør

ikke delene i en tromletørremaskine.



PEG-PÉREGO S.p.A.



Peg Pérego S.p.A. er ISO 9001 certificeret. Certificeringen yder kunder og forbrugere garanti for gennemskuelighed og tillid til måden firmaet arbejder på.

Peg-Pérego forbeholder sig retten til på ethvert tidspunkt at foretage ændringer af de heri beskrevne modeller af tekniske eller forretningsmæssige grunde. Peg-Pérego er til forbrugernes disposition med henblik på at opfylde deres behov på bedste måde. Det er derfor yderst vigtigt og værdifuldt for os at høre, hvad vores kunder mener. Vi vil derfor være dig taknemmelige, hvis du efter anvendelsen af et af vores produkter udfylder SPØRGESKEMAET VEDR. KUNDETILFREDSHED, som du finder på vores internetside, hvor du kan anføre bemærkninger eller forslag: www.pegperego.com

SERVICEAFDELINGEN PEG-PÉREGO

Skulle det ske, at dele af modellen mistes eller beskadiges, må der kun anvendes originale Peg-Pérego reservedele. Ved eventuelle reparationer, udskiftninger, informationer om produkterne, salg af originale reservedele og tilbehør bedes De kontakte Peg Peregos kundeservice og angive produktets serienummer, hvis det forefindes.

Tlf.: 0039/039/60.88.213 fax 0039/039/33.09.992
e-mail assistenza@pegperego.it Internetside www.pegperego.com

FI_Suomi

Kiitos, kun olet valinnut Peg-Pérego-tuotteen.

HUOMAA TÄRKEÄÄ: SÄILYTÄ OHJEET MYÖHEMPÄÄ TARVETTA VARTEN.

- Lue nämä ohjeet huolellisesti. Lapsen turvallisuus saattaa vaarantua, jos näitä käyttöohjeita ei noudateta.
- Tuotteen asennus- ja säätötoimenpiteet saa tehdä vain aikuinen. Älä käytä tuotetta, jos asennusta ei ole tehty oikein valmiiksi saakka tai jos tuote on rikki tai siitä puuttuu osia.
- Lapsen putoamisen tai liukumisen välttämiseksi on aina käytettävä 5-pisteturvavöitä. Käytä turvavöitä sekä kallistetuksessa että pystyasennossa.
- Älä koskaan jätä lasta yksin, pysytele aina katse-etäisyydellä
- Älä laita sormia mekanismin väliin ja tarkkaile lapsen raajojen asentoa säätämisen aikana.
- Voi olla vaarallista käyttää muita kuin valmistajan hyväksymiä lisävarusteita.
- Kokoamis-, valmistelu-, puhdistus- ja huoltotoimenpiteet saa tehdä vain aikuinen.
- Älä jätä tuolia aurinkoon pitkäksi aikaa. Odota, että se jäähtyy ennen kuin asetat lapsen siihen.
- Varmista, että jokainen vyö on säädetty oikein.

LEPOTUOLI

- Tämä tuote on suunniteltu niin että sitä voidaan käyttää lepotuolina 9 kilon painoon saakka.
- Älä käytä sitä lepotuolina kun lapsi pystyy istumaan itse.
- Tämä lepotuoli ei ole tarkoitettu pitkään nukkumiseen. Lepotuoli ei korvaa vuodetta. Jos lapsen täytyy nukkua, on tärkeää viedä hänet nukkumaan sopivaan vuoteeseen.
- Kuristumisvaara: älä koskaan jätä lasta lepotuoliin hihnojen ollessa löysällä tai irti.
- Putoamisvaara: on vaarallista laskea sitteri lattiapintaa korkeammalle tasolle.

KEINUTUOLI

- Kun tuotetta käytetään keinutuolina, se on suunniteltu käytettäväksi lapsille vastasyntyneistä 6 kuukauden ikäisiin lapsiin saakka, enimmäispaino 9kg.
- Huomioi toisten lasten leikit tuotteen läheisyydessä.
- Tuotteen käyttämiseksi keinutuolina on varmistettava, että istuin on aina alimmassa asennossa ja että selkänoja on kokonaan kallistettu taakse.
- Käytä aina etusuoja, suoja ei korvaa turvavöitä.
- Tämä tuote on tarkoitettu vain kotikäyttöön.

SYÖTTÖTUOLI

- Tämä syöttötuoli on suunniteltu niin että sitä voidaan käyttää 6 kuukauden iästä 15 kilon painoon saakka.
- Älä käytä sitä syöttötuolina ennen kuin lapsi pystyy itse istumaan
- Pöytää ja sen varusteita ei ole suunniteltu kannattamaan lapsen painoa. Pöytää ei ole tarkoitettu pitämään lasta istuimella eikä se korvaa turvavyötä.
- Varmista, että tuote on vaakasuoralla alustalla
- Sijoita tuote niin että lapsi on etäällä vaarallisista esineistä, kuten sähköjohdoista, lämmönlähteistä tai avotulesta
- Älä käytä tuotetta portaiden tai askelmien läheisyydessä
- Varo sijoittamasta tuotetta lähelle lämmönlähteitä tai tulta, kuten kaasuhellaa, sähkölämmittintä jne....
- Tämä syöttötuoli on suunniteltu käytettäväksi ruokapöydässä 12 kuukauden iästä 15 kilon painoon saakka.

Ainoa tuote, joka seuraa lapsen kasvamista:

- 0 - 6 kuukautta, mukava lepo- ja keinutuoli;
- 6 kuukaudesta lähtien syöttötuoli ruokailua, leikkiä ja rentoutumista varten;
- 12 kuukaudesta eteenpäin syöttötuoli ilman pöytää aikuisten ruokapöydässä istumista varten.

TUOTTEEN OSAT

- Tarkista pakkauksen sisältö ja, jos jotain puuttuu, ota yhteys asiakaspalveluun.
- Syöttötuoli, jossa irrotettava ja pestävä verhoilu, etusuojaus, kaksoispöytä ja neljä pyörää.

KÄYTTÖOHJEET

- 1 **AVAAMINEN:** Ennen syöttötuolin avaamista on asennettava pyörät painamalla niitä nuolen suuntaan (kuva_a). Avaa syöttötuoli laskemalla tuet alas yksi kerrallaan, kallista syöttötuolia avaamisen aikana hieman avautumassa olevan alaosan suhteen vastakkaiseen suuntaan (kuva_b) ja tarkista vihreästä neliöstä (kuva_c), että syöttötuoli on avattu oikein.
HUOMIO: Jos neliö on punainen, pohja ei ole oikein

avattu.

- Ennen syöttötuolin käyttämistä nosta tuoli ylös (kuva_a), kallista selkänöjää kunnes se naksahtaa (b) ja varmista, että tappi on kunnolla kiinnittynyt (kuva_c).
- 5-PISTETURVAVYÖ: Turvavyöt kiinnitetään työntämällä vyötärön ympärillä olevan vyön kahta solkea (olkahihnat kiinnitettynä) jalkojen välissä olevan hinnan solkeen, kunnes ne naksahtavat paikoilleen (kuva_a). Ne irrotetaan painamalla solkia sivusta ja vetämällä samalla keskivyötä ulospäin (kuva_b). Vyön kiristämiseksi vedä molemmilta puolilta nuolen suuntaan (kuva_c), vyön löysäämiseksi toimi päinvastaiseen suuntaan. Vyötärön ympärillä olevaa vyötä voidaan kiristää turvapidäkkeeseen saakka (kuva_d).
- Olkahihnat voidaan säätää kahteen asentoon: irrota kangas osittain (kuva_a), irrota olkahihnat selkänöjasta (kuva_b) ja poista ne verhoilusta (kuva_c).
- Työnnä hihnojen päät toisiin aukkoihin verhoilussa (kuva_d) ja selkänöjassa (kuva_e), sijoita verhoilu lopuksi oikein selkänöjaan.
- JARRU: Syöttötuoli on aina jarrutettuna. Sen siirtämiseksi on pidettävä painettuna molempia punaisia painikkeita.

LEPO-KEINUTUOLI

- PRIMIMESI-JALKATUKI: Syöttötuoliin kuuluu jalkatuki, jota käytetään lepo-keinutuoliversiossa. Nosta jalkatuki kääntämällä sitä ylöspäin (kuva_a). Sulje se painamalla kahta sivulla olevaa painiketta (kuva_b) ja kääntämällä alas (kuva_c).
- LEPO-KEINUTUOLI: Ennen syöttötuolin muuntamista lepo-keinutuoliksi on irrotettava pöytä, jos se on asennettu, (kuva_a) ja asetettava paikalleen etusuojus (kuva_b). Etusuojuksen poistamiseksi paina kahta sen alaosassa olevaa painiketta ja vedä se pois (kuva_c).
- KEINUTUOLI: Kun haluat muuntaa tuolin keinutuoliksi, vie istuin alimpaan asentoon (kuva_a), paina sivutukien sisäpuolella olevia punaisia painikkeita ja työnnä ne ylös (kuva_b). Keinutuoliversio (kuva_c).
- Lepotuoli- tai keinutuolikäyttöön palaamiseksi on varmistettava, että tuolin sivutuet ovat rungon kanssa samansuuntaiset (kuva_a). Paina sitten punaisia painikkeita ja työnnä niitä alas (kuva_b).

SYÖTTÖTUOLI

- JALKATUKI: Laske alas jalkatuki (kuva_a), paina sivulla olevia painikkeita (kuva_b) ja säädä korkeus yhteen kolmesta asennosta (kuva_c).
- PÖYTÄ: Pöytä asennetaan paikalleen vetämällä itseen päin pöydän alla olevaa keskivipua ja työntämällä sitä samalla käsinojiin. Työnnä pohjaan saakka (kuva_a). Pöytää pidennetään tai se irrotetaan vetämällä sen alla olevaa keskivipua (kuva_b) itseen päin ja vetämällä pöytää (kuva_c). Pöytä irrotetaan vetämällä sivulla olevia vipuja ulospäin ja vetämällä pöytä irti. Syöttötuolissa on kaksoispöytä, jonka ylemmän osan voi helposti pestä astianpesukoneessa. Se irrotetaan alaosasta nostamalla se ylös (kuva_d).
- KÄYTTÖ ILMAN PÖYTÄÄ: Syöttötuolin käyttämiseksi ruokapöydässä on oma pöytä täytyy irrottaa.
- KORKEUDEN SÄÄTTÄMINEN: Syöttötuolin korkeutta voi säätää 9 asentoon. Sen nostamiseksi tai laskemiseksi vedetään ylös kaksi vipua (kuva_a) pysähtyen haluttuun asentoon (kuva_b). Toimenpiteet voi suorittaa lapsen istuessa tuolissa.
- KALLISTETTAVA SELKÄNOJA: Selkänöjan voi kallistaa neljään eri asentoon: ruokailua, leikkiä, lepoa tai nukkumista varten. Asentoa säädetään nostamalla selkänöjan takana olevaa kahvaa (kuva_a) ja lukitsemalla se haluttuun asentoon (kuva_b). Toimenpiteen voi suorittaa lapsen istuessa tuolissa.

- PÖYDÄN SULKEMINEN JA AVAAMINEN: Vedä itseen päin pöydän alla olevaa keskivipua (kuva_a) ja pidennä sitä punaisiin viitemerkkeihin (kuva_b) saakka, käännä pöytää ylöspäin, kunnes se lukittuu (kuva_c). Pöytä avataan uudelleen kääntämällä sitä alas ja vetämällä keskivipua itseen päin. Aseta pöytä yhteen käyttöasentoonsa.
- SULKEMINEN TÄYSIN KIINNI: Pöytä täytyy sulkea ennen syöttötuolin sulkemista. Aseta selkänöja pystyyn, vedä kahta istuimen sivuilla olevaa punaista vipua ulospäin (nuoli_a), käännä istuinta alas (nuoli_b), laske istuin viimeiseen asentoon ja sulje jalkatuki. Nosta alatuot painamalla sivutuissa olevia punaisia vipuja (nuoli_c) ja nostamalla samalla harmaita vipuja (nuoli_d), alatuot nousevat automaattisesti (nuoli_e). Suljettuna syöttötuoli pysyy pystyssä.
- VERHOILUN IRROTTAMINEN: Kun haluat irrottaa syöttötuolin verhoilun, irrota ensin sen yläosa, irrota hihnat selkänöjasta (kuva_a) ja verhoilusta (kuva_b). Laita jalkojen välisen hinnan aukkon ruuvitaltta ja irrota turvavyö (kuva_c).
- Avaa verhoilun sivunapit (kuva_d) ja irrota se ylhäältä (kuva_e).

LISÄVARUSTEET

- KIT TATAMIA: koostuu pehmeästä Soft Touch – kangasverhoilusta ja ääniefekteillä varustetusta leikkitaangosta.

SARJANUMEROT

- TATAMIA – pohjan alla on tuotteen valmistuspäivämäärä.
– Tuotteen nimi, valmistuspäivä ja sarjanumero.
Nämä tiedot vaaditaan kaikkiin valituksiin.

PUHDISTUS JA HUOLTO

TUOTTEEN HUOLTO: Suojaa tuote saateella, lumelta ja vedeltä. Jatkuva altistuminen auringonvalolle saattaa muuttaa monien materiaalien väriä. Säilytä tuote kuivassa paikassa. Tarkasta ja huolla tärkeimmät osatsäännöllisin välein.

RUNGON PUHDISTUS: Puhdista muoviosat säännöllisesti kostealla liinalla. Älä käytä liuottimia tai vastaavia tuotteita. Pidä kaikki metalliosat kuivina ruosteen välttämiseksi. Pidä puhtainakaikki liikkuvat osat (säätömekanismit, kiinnitysmekanismit, pyörät...), poista pöly tai hiekka ja voitele kaikki liikkuvat mekaaniset osat kevyellä öljyllä. Tarkista kaikkien mutterien ja pulttien kireys ja tarvittaessa kiristä ne. Tarkista kaikkien pulttien suojukset ja terävät reunat ja tarvittaessa vaihda ne. Tarkista, etteivät istuinosat tai jousitukset ole vahingoittuneet. Tarvittaessa vaihda osa valmistajan ohjeiden mukaisesti. VERHOILUKANKAAN PUHDISTUS: Pestään kostealla rievulla mietoja pesuainetta käyttäen. Ei saa väentää kuivaksi. Ei kloorivalkaisua, ei silitystä, ei kuivapesua, ei tahrainpoistoa liuotteilla, ei rumpukuivausta.



PEG-PÉREGO S.p.A.



Peg Pérego S.p.a. on ISO 9001 -sertifioitu yritys. Sertifiointi on asiakkaille ja kuluttajille tae siitä, että yritys toimii läpinäkyvästi ja luotettavasti.

Peg Pérego voi koska tahansa tehdä tässä julkaisussa kuvattuihin malleihin teknisistä tai kaupallisista syistä muutoksia.

Peg Pérego haluaa palvella asiakkaitaan ja vastata

parhaansa mukaan kaikkiin heidän tarpeisiinsa. Siksi asiakkaidemme mielipiteet ovat meille erittäin tärkeitä ja arvokkaita. Olisimmekin hyvin kiitollisia, jos haluaisit tuotettamme käytettyäsi täyttää KULUTTAJAN TYYTYVÄISYYSKYSELYN ja kertoa siinä mahdollisista huomautuksistasi ja parannusehdotuksistasi. Kyselyn löydät Internet-sivuiltamme: www.pegperego.com

PEG-PÉREGO-ASIAKASPALVELU

Jos osia tuotteesta katoaa tai vaurioituu, vaihda niiden tilalle ainoastaan alkuperäisiä Peg Pérego -varaosia. Ota yhteys Peg Pérego -asiakaspalveluun korjauksiin, vaihtoihin, tuotetietoihin ja alkuperäisten varaosien ja lisäosien tilaamiseen liittyvissä asioissa ja ilmoita mahdollinen tuotteen sarjanumero.

puh. +39 039 60 88213 **fax** +39 039 33 09 992
s-posti assistenza@pegperego.it **Internet-sivu**
www.pegperego.com

CZ_Čeština

Děkujeme, že jste si vybrali výrobek Peg-Pérego.

UPOZORNĚNÍ DŮLEŽITÉ: USCHOVEJTE PRO BUDOUCÍ POUŽITÍ.

- **Přečtěte si pozorně tyto pokyny. Pokud se jimi nebudete řídit, můžete ohrozit bezpečí dítěte.**
- Sestavení a seřízení sedačky smí provádět pouze dospělá osoba; nepoužívejte sedačku, jestliže není úplně sestavená, jsou na ní praskliny nebo nějaké součásti chybějí.
- Dbejte na to, aby dítě nemohlo vypadnout, nebo sklouznout; vždy používejte pětibodové bezpečnostní pásy, a to jak u sklopené, tak i zdvižené záďové opěrky.
- Nikdy nenechávejte dítě bez dohledu, stále ho sledujte.
- Nestrkejte prsty do mechanismů sedačky a při seřizování polohy dávejte pozor na ručičky a nožičky dítěte.
- Použití příslušenství, která nejsou schválena výrobcem, může být nebezpečné.
- Sestavení, přípravu, čištění a údržbu sedačky směji provádět pouze dospělé osoby.
- Nenechávejte sedačku dlouhou dobu na slunci. Pokud byla na slunci, počkejte, až vychladne, a teprve pak do ní vložte dítě.
- Zkontrolujte, zda jsou všechny pásy správně seřizené.

LEHÁTKO

- Tato sedačka byla zkonstruována k používání jako lehátko od narození dítěte až do jeho váhy 9 kg.
- Nepoužívejte sedačku jako lehátko, jestliže už dítě umí sedět samo.
- Toto lehátko není určeno pro delší spání dítěte. Lehátko nenahrazuje postýlku; potřebuje-li dítě spát, vždy ho uložte do vhodné postýlky.
- Nebezpečí úskrcení: nikdy nenechávejte dítě v lehátku, jsou-li pásy uvolněné nebo rozepnuté.
- Nebezpečí pádu: je nebezpečné pokládat lehačku na vyvýšené plochy.

KOLÉBKA

- Tento výrobek používaný jako kolébka byl zkonstruován pro dítě od jeho narození až do 6 měsíců a váhy 9kg.
- Vždy sledujte pohyb jiných dětí v blízkosti kolébky.
- Chcete-li použít sedačku jako kolébku, vždy si ověřte, že je sedačka v nejnižší poloze a opěrka zad je úplně sklopená.
- Vždy používejte ochranné přední madlo; toto přední madlo ale nemůže nahradit bezpečnostní pásy.
- Tento výrobek je určen výhradně k domácímu používání.

SEDAČKA

- Tato sedačka byla zkonstruována k používání od 6 měsíců dítěte až do jeho váhy 15 kg.
- Nepoužívejte sedačku, dokud ještě dítě neumí sedět samo.
- Pultík a jeho příslušenství nejsou zkonstruovány tak, aby unesly váhu dítěte; pultík není určen k udržení dítěte v sedadle a nenahrazuje bezpečnostní pás.
- Ověřte si, že je sedačka na vodorovné ploše.
- Položte sedačku tak, aby v dosahu dítěte nebyly nebezpečné předměty jako elektrické kabely, tepelné zdroje nebo plamen.
- Nepoužívejte sedačku v blízkosti stupínku nebo schodů.
- Dejte pozor, abyste sedačku nepoložili do blízkosti tepelných zdrojů nebo otevřeného ohně jako plynových vařičů, elektrických kamen apod.
- Tato sedačka byla zkonstruována k používání bez pultíku u stolu pro dítě od 12 měsíců až do jeho váhy 15 kg.

Jedna sedačka, která roste spolu s dítětem:

- Od 0 do 6 měsíců jako pohodlné lehátko - kolébka.
- Od 6 měsíců jako sedačka pro krmení, hru a odpočinek dítěte.
- Od 12 měsíců jako sedačka bez pultíku, ve které může být dítě u stolu s dospělými.

SOUČÁSTI VÝROBKU

- Zkontrolujte obsah balení a v případě reklamace se obraťte na servisní službu.
- Sedačka s odstranitelným a pratelným potahem, dvojitým pultíkem a 4 kolečky.

NÁVOD K POUŽITÍ

- 1 ROZLOŽENÍ: před rozložením sedačky namontujte kolečka tak, že je zatlačíte ve směru šípky (obr. a). Otevřete sedačku současným vyklopením obou podpěrných sloupků; při rozkládání lehce naklánejte sedačku na opačnou stranu od otvírajícího se podstavce (obr. b) a zkontrolujte správné rozložení označené zeleným obdélníčkem (obr. c).
UPOZORNĚNÍ: jestliže je obdélník červený, podstavec není správně rozložený.

- 2 Před použitím vytáhněte sedačku nahoru (obr. a), úplně sklopte zádobou opěrku, až zaklapne (b) a ověřte si, že je kolík připevněný (obr. c).
- 3 PĚTIBODOVÝ BEZPEČNOSTNÍ PÁS: Pás se zapíná zasunutím dvou spon břišního pásu (se zapnutými ramenními pásy) do spony pásu nohou, až zacvaknou (obr. a). Pás se odepne stisknutím spony z obou stran a současným zatažením za břišní pás směrem od dítěte (obr. b). Břišní pás utáhnete zatažením z obou stran ve směru šípky (obr. c) a uvolníte ho opačným směrem. Břišní pás je možné utáhnout až k bezpečnostní záračce (obr. d).
- 4 Ramenní pásy lze výškově nastavit do dvou poloh; stáhněte trochu potah (obr. a), uvolněte ramenní pásy ze zádob opěrky (obr. b) a vytáhněte je z potahu (obr. c).
- 5 Zasuňte konce ramenních pásů do jiných otvorů potahu (obr. d) a zádob opěrky (obr. e), a pak správně natáhněte potah na zádobou opěrku.
- 6 BRZDA: sedačka je vždy zabrzděná; chcete-li ji přemístit, musíte stisknout a podržet obě červená tlačítka.

LEHÁTKO-KOLÉBKA

- 7 OPĚRKA NOHOU PRIMIMESI: sedačka je vybavena opěrkou nohou, která se používá v nastavení lehátka-kolébka. Zdvihněte opěrku nohou otočením směrem nahoru (obr. a); chcete-li sklopit, stiskněte dvě boční tlačítka (obr. b) a otočte ji směrem dolů (obr. c).
- 8 LEHÁTKO-KOLÉBKA: před nastavením sedačky do polohy lehátka-kolébky, odstraňte pultík (obr. a), pokud je nasazený, a nasadte ochranné přední madlo (obr. b). Chcete-li odstranit ochranné přední madlo, stiskněte dvě tlačítka umístěná na jeho spodku a vytáhněte ho (obr. c).
- 9 KOLÉBKA: při přeměně na kolébku nastavte sedačku do nejnižší polohy (obr. a), stiskněte červená tlačítka umístěná na sloupcích a posuňte je směrem nahoru (obr. b). Sedačka jako kolébka (obr. c).
- 10 Chcete-li opět použít lehátko nebo sedačku, ověřte si, že jsou boční sloupky rovnoběžné se sloupky kostry (obr. a), pak stiskněte červená tlačítka a posuňte je směrem dolů (obr. b).

SEDAČKA

- 11 OPĚRKA NOHOU: sklopte opěrku nohou (obr. a); stiskněte dvě boční tlačítka (obr. b) a vyberte jednu ze tří možností nastavení výšky (obr. c).
- 12 PULTÍK: chcete-li nasadit pultík, zatahnete za prostřední páčku umístěnou pod pultíkem směrem k sobě a současně zasadte pultík do opěrek až na doraz (obr. a).
Chcete-li pultík roztáhnout nebo vytáhnout, přitáhněte k sobě prostřední páčku umístěnou pod pultíkem (obr. b) a pultík roztáhněte (obr. c).
Chcete-li pultík odstranit, zatahnete za boční páčky směrem ven a vytáhněte ho k sobě.
Sedačka je vybavena dvojitým pultíkem; horní pultík lze snadno mýt v myčce. Horní pultík odstraníte tak, že ho nadzdvihněte a uvolníte ze spodního pultíku (obr. d).
- 13 POUŽITÍ BEZ PULTÍKU: chcete-li sedačku použít u stolu, pultík odstraňte.
- 14 NASTAVENÍ VÝŠKY: Sedačku můžete nastavit do 9 různých výšek. Zdvihněte ji nebo naopak snižte zatažením za dvě páčky směrem nahoru (obr. a) a zastavením sedačky v požadované poloze (obr. b). Zdvížení nebo snížení sedačky můžete provádět i s dítětem v sedačce.
- 15 SKLOPITELNÁ ZÁDOVÁ OPĚRKA: sedačku můžete nastavit do 4 poloh: pro krmení, hru, odpočinek nebo zdlouhavost. Chcete-li ji nastavit, zdvihněte držadlo umístěné na zádobě opěrky (obr. a) a zablokujte opěrku v požadované poloze (obr. b). Nastavení

zádové opěrky sedačky můžete provádět i s dítětem v sedačce.

- 16 ZAVŘENÍ A OTEVŘENÍ PULTÍKU: přitáhněte k sobě prostřední páčku umístěnou pod pultíkem (obr_a) a vytáhněte pultík až k červeným značkám (obr_b), pak ho vyklopením nahoru zablokujte (obr_c). Chcete-li pultík opět otevřít, sklopte ho dolů, přitáhněte k sobě prostřední páčku a nastavte ji do jedné z provozních poloh.
- 17 KOMPAKTNÍ SLOŽENÍ: před složením sedačky je nutné složit pultík. Zdvihněte zádovou opěrku do vzpřímené polohy, vytáhněte ven dvě červené páčky umístěné po stranách sedačky (šipka_a), otočte ji dolů (šipka_b), sklopte sedačku do poslední polohy a zavřete opěrku nohou. Chcete-li zdvihnout opěrné sloupky, zdvihněte červené páčky umístěné po stranách sloupků (šipka_c) a současně zdvihněte šedé páčky (šipka_d), podstavce se zvednou automaticky (šipka_e). Správně složená sedačka zůstane sama stát.
- 18 SEJMUTÍ POTAHU: při stahování potahu ze sedačky odstraňte horní část potahu, vytáhněte pásy ze zádové opěrky (obr_a) a z potahu (obr_b). Zasuňte šroubovák do otvoru pásu na nohy, lehce zatlačte a vytáhněte pás (obr_c).
- 19 Rozepněte knoflíky na boční straně potahu (obr_d) a shora ho stáhněte (obr_e).

PŘÍSLUŠENSTVÍ

- 20 SADA JÍDELNÍ ŽIDLÍČKY TATAMIA & PRIMA PAPPA NEWBORN: skládá se z potahu z měkké látky Soft Touch a hračky s hračkami se zvukovými efekty.

SÉRIOVÁ ČÍSLA

- 21 TATAMIA má na spodní straně údaje o datu výroby. Název výrobku, datum výroby a sériové číslo. Tyto informace jsou nezbytné při řešení jakýchkoliv stížností.

ČIŠTĚNÍ A ÚDRŽBA

ÚDRŽBA: Chraňte výrobek před atmosférickými vlivy (voda, déšť nebo sníh); nepřetržité a dlouhodobé vystavení slunečnímu záření může způsobit změnu barvy mnoha materiálů; uchovávejte výrobek na suchém místě. V pravidelných intervalech kontrolujte hlavní součásti výrobku a provádějte jejich údržbu.

ČIŠTĚNÍ RAMU: pravidelně čistíte plastové části vlhkým hadříkem, nepoužívejte rozpouštědla nebo podobné přípravky; kovové části výrobku musí být stále suché, aby nezrezivěly, pohybující se díly (seřizovací a připevňovací mechanismy, kola...) musí být čisté a bez prachu nebo písku. Všechny pohybující se díly namažte lehkým olejem a zkontrolujte utažení všech matic a šroubů a je-li to třeba, utáhněte je. Zkontrolujte všechny krytky šroubů a ostré hrany, a v případě potřeby je rovněž utáhněte. Podívejte se, zda sedačka nebo závěsy nejsou nikde poškozené. Je-li to nutné, vyměňte poškozené díly podle pokynů výrobce.

ČIŠTĚNÍ POTAHU: umývejte vlhkým hadříkem a neutrálním čistícím prostředkem; neždímejte; nebělte chlórem; nežehlete; nečistěte chemicky; při odstraňování skvrn nepoužívejte rozpouštědla a nesaňte v sušičce s otáčivým bubnem.



PEG-PÉREGO S.p.A.



Společnost Peg-Pérego S.p.A. je certifikovaná podle ISO 9001. Tato certifikace zaručuje klientům a spotřebitelům transparentnost a spolehlivost ohledně pracovních

postupů společnosti.

Společnost Peg Pérego si vyhrazuje právo provést jakékoliv změny a úpravy na modelech popsanych v této publikaci, jestliže si to vyžadají technické nebo obchodní důvody.

Společnost Peg Pérego je k dispozici svým zákazníkům, aby co nejlépe uspokojila veškeré jejich potřeby a požadavky. Z tohoto důvodu je pro společnost velmi užitečné a cenné se seznámit s názory svých zákazníků. Budeme vám proto velmi vděční, když po použití našeho výrobku vyplníte DOTAZNÍK O SPKOJENOSTI ZÁKAZNIKŮ, který naleznete na našich internetových stránkách www.pegperego.com, a seznámíte nás s vašimi případnými připomínkami a podněty.

SERVISNÍ SLUŽBA PEG-PÉREGO

V případě ztráty nebo poškození některých částí výrobku použijte pouze originální díly Peg Pérego. V případě, že potřebujete informace o jakýchkoliv opravách, náhradních dílech či výrobku nebo chcete objednat originální náhradní díly a příslušenství, kontaktujte Peg Perogo After Sales Service a sdělte sériové číslo daného výrobku (pokud je na výrobku uvedeno).

tel. 0039/039/60.88.213 fax 0039/039/33.09.992
e-mail assistenza@pegperego.it internetové stránky www.pegperego.com

SK_Slovenčina

Ďakujeme, že ste si vybrali výrobok Peg-Pérego.

OPOZORILO **DÔLEŽITÉ:** **USCHOVAJTE** **PRE POUŽITIE V** **BUDÚCNOSTI.**

Tieto inštrukcie si pozorne prečítajte. Bezpečnosť dieťaťa by mohla byť ohrozená v prípade, že tieto inštrukcie nebudú dodržané.

- Operácie pri montáži a nastavení výrobku smie vykonať výhradne dospelá osoba; výrobok nepoužívajte, ak nie je ukončená jeho montáž a ak sú na ňom poškodené alebo chýbajúce časti.
- Zabráňte tomu, že dieťa spadne alebo sa zošmykne; vždy používajte bezpečnostné pásy s päťbodovým upevnením; pásy používajte s sklopenej, ako aj v rovnej polohe
- Dieťa nikdy nenechávajte bez dozoru; vždy ho majte pod dohľadom
- Nevsúvajte prsty do mechanizmov a počas operácií nastavovania dávajte pozor na polohu končatín dieťaťa
- Používanie príslušenstva, ktoré nie je schválené výrobcom, by mohlo predstavovať nebezpečenstvo.
- Operácie pri montáži, príprave výrobku, pri čistení a údržbe smú vykonávať výhradne dospelé osoby.
- Sedačku nenechávajte dlho vystavenú na slnku. Pred vložením dieťaťa do sedačky počkajte, kým sedačka vychladne.
- Uistite sa, že všetky bezpečnostné pásy sú správne nastavené.

LEŽADLO

- Tento výrobok, používaný ako ležadlo, je navrhnutý na používanie od narodenia po dosiahnutie hmotnosti dieťaťa 9 kg.
- Výrobok nepoužívajte ako ležadlo, ak je dieťa schopné sedieť bez pomoci.
- Toto ležadlo nie je navrhnuté na dlhodobý spánok. Ležadlo nie je náhradou postielky, ak dieťa uložíte spať, bude dôležité uložiť ho do vhodnej postielky.
- Hrozí nebezpečenstvo zadusenía: dieťa nikdy nenechávajte na ležadle, keď sú pásy uvoľnené alebo odopnuté.
- Nebezpečenstvo pádu: je nebezpečné

ukladať lehátko na vyvýšenú plochu!

KOLÍSKA

- Tento výrobok, používaný ako hojdačka, bol navrhnutý na používanie od narodenia po vek dieťaťa 6 mesiacov a do 9 kg.
- Keď sú v blízkosti výrobku iné deti, dohliadajte na to, čo robia.
- Pri používaní výrobku ako kolísky skontrolujte, či je sedačka umiestnená v najnižšej polohe s operadlom nakloneným úplne dozadu.
- Vždy používajte predný ochranný kryt, ochranný kryt však nenahrádza bezpečnostné pásy.
- Tento výrobok je určený iba na používanie v domácnosti, v uzavretých priestoroch.

DETSKÁ STOLIČKA

- Táto detská stolička je navrhnutá na používanie od veku dieťaťa 6 mesiacov až po dosiahnutie 15 kg.
- Výrobok nepoužívajte ako detskú sedačku, kým dieťa nebude schopné sedieť bez pomoci
- Podnos a ostatné príslušenstvo nie sú navrhnuté, aby udržali hmotnosť dieťaťa; podnos nie je navrhnutý, aby udržal dieťa v sedačke a nenahrádza bezpečnostný pás
- Skontrolujte, či je výrobok na vodorovnej ploche
- Umiestnite výrobok tak, aby bolo dieťa ďaleko od vecí, ktoré predstavujú nebezpečenstvo, ako elektrické káble, tepelné zdroje alebo plamene
- Výrobok nepoužívajte v blízkosti schodov a schodíkov
- Dávajte pozor a neumiestňujte výrobok v blízkosti tepelných zdrojov alebo ohňa, ako plynové sporáky, elektrické pece a pod.....
- Táto detská stolička je navrhnutá na používanie pri stole, bez podnosu, od veku dieťaťa 12 mesiacov až po dosiahnutie 15 kg.

Jediný výrobok, ktorý rastie spolu s dieťaťom:

- Od 0 po 6 mesiacov ako pohodlné ležadlo a kolíska;
- Od 6 mesiacov ako detská stolička na kŕmenie, na hranie a oddych;
- Od 12 mesiacov bez podnosu ako detská stolička na sedenie pri stole s dospelými.

DIELY VÝROBKU

- Skontrolujte obsah balenia a v prípade reklamácie zavolajte Servisnú službu.
- Detská stolička s potahom, ktorý sa dá stiahnuť a vyprať, predným krytom, dvojitém podnosom a 4 kolieskami.

NÁVOD NA POUŽÍVANIE

- 1 ROZLOŽENIE: pred rozložením detskej stoličky namontujte kolieska zatlačením v smere šípky (obr_a). Rozložte detskú stoličku spustením dvoch podporných báz, jednu po druhej; počas rozkladania nakloňte detskú stoličku na opačnú stranu proti báze, ktorú otvárate (obr_b) a skontrolujte, či po otvorení vidno zelený štvoruholník (obr_c). **POZOR: ak je obdĺžnik červený, základňa nie je rozložená správne.**
- 2 Pred použitím detskej stoličky nadvihnite jej sedačku (obr_a), úplne skloňte operadlo, až kým neklikne (b) a skontrolujte, či sa čap správne zasunul (obr_c).
- 3 5-BODOVÝ BEZPEČNOSTNÝ PÁS: pri zapnutí vsuňte dve pracky brušného pásu (s pripnutými náplečníkmi) do medzinožného pásu, aby zaklapli (obr_a). Pri odopnutí stlačte pracky na bokoch a súčasne potiahnite brušný pás smerom von (obr_b). Aby ste utiahli brušný pás, potiahnite na oboch stranách v smere šípky (obr_c), aby ste ho uvoľnili, vykonajte opačný pohyb. Brušný pás sa dá utiahnuť až po bezpečnostnú zárazku (obr_d).
- 4 Dĺžka náplečných pásov sa dá upraviť v dvoch polohách: čiastočne vyvlečte poťah (obr_a), uvoľnite náplečné pásy z zadného operadla (obr_b) a vytiahnite ich z poťahu (obr_c).
- 5 Vsúňte konce náplečných pásov do druhých otvorov poťahu (obr_d) a zadného operadla (obr_e), nakoniec znovu správne upevnite poťah na zadné operadlo.
- 6 BRZDA: detská stolička je vždy zabrzdená, aby ste ju premiestnili, budete musieť podržať stlačené obe červené tlačidlá.

LEŽADLO-KOLÍSKA

- 7 STUPIENOK PRIMIMESI: detská sedačka je vybavená stupienkom, ktorý sa používa, keď stoličku využívate ako ležadlo-kolísku. Nadvihnite stupienok otočením smerom hore (obr_a), pri zatvorení stlačte dve bočné tlačidlá (obr_b) a otočte stupienok dolu (obr_c).
- 8 LEŽADLO-KOLÍSKA: predtým, ako premeníte detskú sedačku na ležadlo-kolísku, zložte podnos, ak je na stoličke (obr_a) a namontujte ochranný kryt (obr_b). Aby ste vybrali predný ochranný kryt, stlačte dve tlačidlá nachádzajúce sa na ňom a vyberte ho (obr_c).
- 9 KOLÍSKA: pri premene na kolísku presuňte sedačku do najnižšej polohy (obr_a), stlačte červené tlačidlá nachádzajúce sa na vnútornej strane rámu posunutím hore (obr_b). Sedačka vo verzii kolisky (obr_c)
- 10 Aby ste ho znovu mohli používať ako ležadlo alebo detskú stoličku, skontrolujte, či sú bočné rámy sedačky paralelné s podvozkom (obr_a), potom stlačte červené tlačidlá zatlačením smerom dolu (obr_b).

DETSKÁ STOLIČKA

- 11 STUPIENOK PODNOŽKA: spustíte stupienok (obr_a), stlačte dve bočné tlačidlá (obr_b) a nastavte jednu z 3 polôh (obr_c).
- 12 PODNOS: pri montáži podnosu potiahnite smerom k sebe centrálnu páčku, ktorá sa nachádza sa pod ním a súčasne ho vsuňte do opierok rúk až na doraz (obr_a). Aby ste podnos predĺžili alebo vytiahli, pritiahnite k sebe strednú páčku nachádzajúcu sa pod podnosom (obr_b) a podnos predĺžte (obr_c). Ak chcete podnos odmontovať, potiahnite smerom von bočné páčky a podnos potiahnite k sebe. Detská stolička je vybavená dvojíťm podnosom, vrchný sa dá ľahko umývať v umývačke riadu. Pri jeho vyberaní ho treba odpojiť od spodného podnosu nadvihnutím (obr_d).
- 13 POUŽÍVANIE BEZ PODNOSU: pri používaní detskej stoličky pri stole odmontujte podnos.
- 14 REGULÁCIA VÝŠKY: sedačku možno nastaviť do 9 polôh. Pri zdvíhaní alebo spúšťaní sedačky potiahnite hore dve páčky (obr_a), zastavte sa v zelenej polohe (obr_b). Tieto operácie môžete urobiť aj keď dieta sedí v sedačke.
- 15 SKLÁPATEĽNÉ CHRBTOVÉ OPERADLO: chrbtové

operadlo sedačky sa dá nastaviť do 4 polôh: na kŕmenie, na hranie, na oddych a na spanie. Pri regulácii nadvihnite rukoväť na zadnej strane operadla (obr_a) a zablokujte operadlo v zelenej polohe (obr_b). Túto operáciu môžete urobiť aj keď dieta sedí v sedačke.

- 16 ZATVORENIE A OTVORENIE PODNOSU: potiahnite smerom k sebe strednú páčku, ktorá sa nachádza pod samotným podnosom (obr_a) a predĺžte ho až po červené značky (obr_b), nakoniec otočte podnos smerom hore, kým sa nezablokuje (obr_c). Pri otvorení podnosu ho sklopte, potiahnite smerom k sebe strednú páčku a umiestnite podnos tak, aby sa dal používať.
- 17 KOMPAKTNÉ ZLOŽENIE: pred zatvorením detskej stoličky treba zatvoriť podnos. Premiestnite chrbtové operadlo do zvislej polohy, potiahnite smerom von dve páčky nachádzajúce sa na bokoch stoličky (šípka_a), otočte ho smerom dolu (šípka_b), spustíte sedačku do poslednej polohy a zatvorte stupienok-podnožku. Aby sa zdvihli aj podporné základne, stlačte na bokoch držiakov červené páčky (šípka_c) a súčasne zdvihnite sivé páky (šípka_d), základne sa zadvihnú automaticky (šípka_e). Zatvorená detská stolička ostane stáť aj sama.
- 18 STIAHNUTIE POŤAHU: aby ste mohli stiahnuť poťah sedačky, stiahnite hornú časť poťahu, vytiahnite pásy z chrbtového operadla (obr_a) a z poťahu (obr_b). Pomocou skrutkovača, ktorý použijete ako páku zatlačte do otvoru medzinožného pásu a vytiahnite pás (obr_c).
- 19 Odopnite bočné gombíky poťahu (obr_d) a stiahnite ho zhora (obr_e).

PRÍSLUŠENSTVO

- 20 KIT TATAMIA: tvorené mäkkým poťahom z tkaniny Soft Touch a líštou s hračkami so zvukovými efektmi.

SÉRIOVÉ ČÍSLA

- 21 TATAMIA, pod základňou sú uvedené informácie o dátume výroby.
 - Názov výrobku, dátum výroby a sériové číslo.
 - Tieto informácie sú potrebné pri každej reklamácií.

ČISTENIE A ÚDRŽBA

ÚDRŽBA VÝROBKU: chráňte výrobok pred atmosférickými vplyvmi: voda, dažď alebo sneh; nepretržite a dlhodobé vystavenie slnečnému žiareniu môže spôsobiť zmenu farby mnohých materiálov; uchovávajte výrobok na suchom mieste. Pravidelne vykonávajte kontroly a údržbu na hlavných častiach výrobku.

ČISTENIE RÁMU: pravidelne čistite plastové časti vlhkou handrou, bez použitia riedidiel alebo podobných prípravkov; kovové časti udržiavajte sebe, aby sa predišlo ich hrdzaveniu; udržiavajte čisté všetky pohyblivé časti (regulačné mechanizmy, záchytné mechanizmy, kolieska...), aby na nich nebol prach alebo piesok a všetky kovové pohyblivé časti namažte ľahkým olejom. Kontrolujte utiahnutie všetkých matic a skrutiek s maticami, podľa potreby. Kontrolujte kryty skrutiek a ostré hrany a podľa potreby ich vymeňte. Skontrolujte, či na sedadle a na závesoch nie sú znaky opotrebovania. Podľa potreby poškodené diely vymeňte v súlade s pokynmi výrobcu.

ČISTENIE POTAHU: umývajte vlhkým hadříkom a neutrálnym čistiacim prostriedkom; nežiadajte; nebleťte chlóróm; nežehajte; nečistite chemicky; pri odstraňovaní skvrn nepoužívajte rozpúšťadla a nesušte v sušiče s otáčivým bubnom.



PEG-PÉREGO S.p.A.



Spoločnosť Peg-Pérego S.p.A. je certifikovaná podľa ISO 9001. Tento certifikát zaručuje zákazníkom a spotrebiteľom transparentnosť a spoľahlivosť vzhľadom na pracovné postupy spoločnosti.

Spoločnosť Peg Pérego môže kedykoľvek vykonať zmeny a úpravy na modeloch, ktoré sú popísané v tejto publikácii, ak si to budú vyžadovať technické alebo obchodné podmienky.

Spoločnosť Peg Pérego je vždy k dispozícii svojim spotrebiteľom, aby čo najlepšie uspokojila všetky ich potreby a požiadavky. Z tohto dôvodu je pre spoločnosť veľmi dôležité a cenné oboznámiť sa s názormi našich zákazníkov. Preto vám budeme veľmi vďační, keď po použití nášho výrobku vyplníte DOTAZNÍK PRE ZISTENIE SPOKOJNOSTI ZÁKAZNÍKOV, ktorý nájdete na nasledujúcej internetovej adrese: www.pegperegocom.com. Prosíme vás o uvedenie prípadných postrehov a doporučení.

ASISTENČNÁ SLUŽBA SPOLOČNOSTI PEG-PÉREGO

Ak dôjde k náhodnej strate alebo poškodeniu niektorých častí výrobku, použite len originálne náhradné diely Peg Pérego. Pre prípad akejkoľvek opravy, výmeny informácií o výrobku a objednávok originálnych náhradných dielov alebo príslušenstva kontaktujte prosím popredajný servis spoločnosti Peg Pérego s uvedením sériového čísla výrobku, ak je uvedené.

tel. 0039/039/60.88.213 fax 0039/039/33.09.992

e-mail assistenza@pegperegocom.it internetová

stránka www.pegperegocom.com

HU_Magyar

Köszönjük, hogy a Peg-Pérego termékét választották.

⚠ FIGYELMEZTETÉS FONTOS: ŐRIZZÉK MEG A KÉSŐBBI ALKALMAZÁS CÉLJÁBÓL.

- Figyelmesen olvassák el az alábbi utasításokat. A gyermek biztonságát veszélyeztethetik azzal, ha nem tartják be ezeket az utasításokat.
- A termék összeszerelési és beállítási műveleteit felnőtt személy kell végezze; ne használja a terméket, ha az összeszerelés nem megfelelő, vagy ha a terméken törések látszanak, vagy valamely elemek hiányoznak róla.
- Előzze meg a gyermek kiesését vagy kicsúszását; mindig használja az ötpontos biztonsági övet; a biztonsági övet fekvő és ledöntött helyzetben is használja
- A gyermeket soha ne hagyja felügyelet nélkül; mindig figyelje a gyermeket
- A mechanikák közé ne dugja be az ujját, és a beállítási műveletek során figyeljen oda a gyermek végtagjainak helyzetére
- A gyártó által el nem fogadott kiegészítők használata veszélyes lehet.
- Az összeszerelési műveleteket, az árucikk előkészítését, tisztítását és karbantartását kizárólag felnőtt végezheti.
- Az etetőszékét ne hagyja hosszabb ideig a napon. Várja meg, hogy lehűljön, mielőtt belehelyezi a gyermeket.
- Győződjenek meg arról, hogy minden öv helyesen be van állítva.

PIHENŐSZÉK

- Ezt a pihenőszékként használt terméket a születéstől a 9 kg-os súly eléréséig történő használatra tervezték.
- Amikor a gyermek már egyedül is föl tud ülni, ne használja a terméket pihenőszékként.
- Ezt a pihenőszékét nem tervezték hosszabb idejű alvásra. A pihenőszék nem helyettesíti a kiságyat, ha a gyermeknek aludnia kell, fontos, hogy megfelelő kiságyba helyezték.
- Fulladásveszély: soha ne hagyja a

gyermeket a pihenő székben, amikor a szíjak meg vannak lazítva vagy ki vannak csatolva.

Leesés veszélye: a sdraietta pihenőszék magas felületen való használata veszélyes.

BABAHINTA

A terméket úgy tervezték, hogy hintaszék minőségében a születéstől 6 hónapos korig és 9 kg-os súlyig használható fel.

Figyeljen oda, hogy más gyerekek mit csinálnak a termék közelében.

Pri používaní výrobku ako kolísky skontrolujte, či je sedačka umiestnená v najnižšej polohe s operadlom nakoľoným úplne dozadu.

Mindig használja az elülső védőfelszerelést, ez nem helyettesíti a biztonsági öveget.

Ez a termék csak otthoni, beltéri használatra alkalmas.

ETETŐSZÉK

Ezt az etetőszéket 6 hónapos kortól a 15 kg-os súly eléréséig történő használatra tervezték.

Amikor a gyermek még nem tud egyedül ülni maradni, ne használja a terméket etetőszékként.

A tálcá és annak tartozékai nem arra készültek, hogy elbírják a gyermek súlyát; a tálcát nem arra tervezték, hogy az etetőszékben tartsa a gyermeket, és nem helyettesíti a biztonsági övet

Ellenőrizze, hogy a termék vízszintes felületen álljon

Úgy helyezze el a terméket, hogy a gyermek veszélyforrásoktól, mint például elektromos vezetékektől, hőforrástól és nyílt lángtól távol legyen.

Ne használja a terméket létra vagy lépcső közelében

Figyeljen oda, hogy a terméket ne helyezze hőforrás vagy nyílt láng közelébe, mint például gáztűzhely, villanykályha stb.

Ezt az etetőszéket asztalnál történő használatra tervezték, tálcá nélkül, 12 hónapos kortól a 15 kg-os súly eléréséig.

Egyedülálló termék, amely követi a gyermek fejlődését:

0-tól 6 hónapos korig kényelmes hinta és pihenőszék;

6 hónapos kortól etető-, játszó- és pihenőszék.

12 hónapos kortól etetőszék tálcá nélkül ahhoz, hogy a gyermek a felnőttekkel egy asztalnál egyen.

AZ ÁRUCIKK RÉSZEGYSÉGEI

Ellenőrizze a csomag tartalmát, reklamáció esetén forduljon a Vevőszolgálatához.

Etetőszék mosható és kivehető béllel, előlappal,

dupla tálcával és 4 kerékkel.

HASZNÁLATI UTASÍTÁS

- 1 **HASZNÁLTATÁS:** az etetőszék szétnyitása előtt szereljük fel a kerekeket úgy, hogy azokat nyomják be a nyíl irányába (a. ábra). Nyissák szét az etetőszéket a két megtámasztó talpazat külön-külön történő leengedésével; a szétnyitás folyamán kissé döntsek meg az etetőszéket a lehajtható talpazattal ellentétes irányába (b. ábra) és ellenőrizzék a zöld négyszöggel jelzett, helyes szétnyitást (c. ábra). **FIGYELEM: Ha a négyzet piros, az vázat nem megfelelően nyitotta ki.**
- 2 Az etetőszék használata előtt emelje meg az ülést (a. ábra), állítsa teljesen függőleges helyzetbe - kattanásig - a háttámlát (b), és bizonyosodjon meg arról, hogy a pecek jól beakadt (c. ábra).
- 3 **5 PONTOS BIZTONSÁGI ÖV:** a bekötéshez (a pántok beakasztását követően) illessze be a deréköv két csatját a láb közötti pántba egészen kattanásig (a. ábra). A kikötéshez oldalt nyomja meg a csatot, és egyidejűleg húzza kifelé a derékövet (b. ábra). A deréköv megszorításához húzza meg mind a két oldalon a nyíl irányában (c. ábra), kilazításához ezzel ellentétesen járjon el. A derékövet a biztonsági ütközőig lehet meghúzni (d. ábra).
- 4 Az öv szíjait két magassági pozícióba lehet állítani; részben húzza ki a zsákot (a. ábra), akassa ki a szíjakat a háttámlából (b. ábra), és húzza le őket a zsákról (c. ábra).
- 5 Csúsztassa be a szíjak végét a zsák és a háttámla másik nyílásaiba (d és e. ábra), végül helyezze el megfelelően a zsákot a háttámlán.
- 6 **FÉK:** Az etetőszék mindig be van fékezve, áthelyezéséhez mindkét piros gombot lenyomva kell tartani.

PIHENŐSZÉK-HINTA

- 7 **RÁMPA AZ ELSŐ HÓNAPOKRA:** Az etetőszék egy rámpával van ellátva, ezt akkor kell használni, amikor pihenőszék-hinta változatban használják. A rámpát felfelé forgatva emelje meg (a. ábra), lezárásához nyomja meg a két oldalsó gombot (b. ábra), és forgassa lefelé (c. ábra).
- 8 **PIHENŐSZÉK-HINTA:** mielőtt az etetőszéket pihenőszék-hintává alakítja, vegye le a tálcát - ha föl volt szerelve - (a. ábra), és helyezze föl az elülső védőlapot (b. ábra). Az első védőburkolat levételéhez nyomja meg a burkolat alapján lévő két gombot, és húzza le a burkolatot (c. ábra).
- 9 **BABAHINTA:** Babahintává történő átalakításhoz állítsa az etetőszéket a legalacsonyabb állásba (a. ábra), nyomja le a rudak belsején található piros gombokat, és húzza felfelé őket (b. ábra). Etetőszék babahinta változatban (c. ábra).
- 10 Fekvő vagy ülő helyzetű babakocsira történő visszahelyezéskor ellenőrizze, hogy az ülés és a víz oldalsó rúdjai párhuzamosak legyenek (a. ábra), majd nyomja meg lefelé a piros gombokat (b. ábra).

ETETŐSZÉK

- 11 **LÁBTARTÓ RÁMPA:** Engedje le a rámpát (a. ábra), nyomja meg a két oldalsó gombot (b. ábra), és állítsa be a magasságot a 3 pozíció egyikébe (c. ábra).
- 12 **TÁLCÁ:** a tálcá alkalmazásához húzzák maguk felé az alatta elhelyezett, középső kart és ezzel egyidejűleg vezessék be a tálcát a kartámlákba és teljesen nyomják be (a. ábra). A tálcá kitolásához vagy levételéhez húzzák maguk felé az alatta elhelyezett, középső kart (b. ábra) és tolják ki a tálcát (c. ábra). A tálcá kihúzásához húzza kifelé az oldalsó karokat, és húzza a tálcát maga felé. Az etetőszék dupla tálcával rendelkezik, a

főlső könnyen elmosható mosogatógépben. Eltávolításához megemelve akassza le az alsó tálcáról (d ábra).

- 13 TÁLCA NÉLKÜLI HASZNÁLAT: Ahhoz, hogy az etetőszéket asztal mellett lehessen használni távolítsa el a tálcát.
- 14 MAGASSÁGBEÁLLÍTÁS: az etetőszék magasságát 9 pozícióba lehet állítani. Az etetőszék megemeléséhez vagy leengedéséhez húzza fölfelé a két kart (a ábra), és állítsa meg a kívánt pozícióban (b ábra). Ezeket a műveleteket olyankor is el lehet végezni, amikor a gyermek bent ül az etetőszékben.
- 15 DÖNTHETŐ HÁTTÁMLA: az etetőszéket 4 állásba lehet dönteni. Evéshez, játékhoz, pihenéshez és alvashoz. A beállításhoz emelje fel a háttámla mögött található kart (a ábra), és állítsa meg a kívánt pozícióban (b ábra). Ezt a műveletet olyankor is el lehet végezni, amikor a gyermek bent ül az etetőszékben.
- 16 A TÁLCA ÖSSZECSUKÁSA ÉS ISMÉTELT LENYITÁSA: húzzák maguk felé az alatta elhelyezett, középső kart (a ábra) és tolják ki a piros jelzésig (b ábra), végül fordítsák felfelé a tálcát a rögzítésig (c ábra). A tálca ismételt lenyitásához azt fordítsák lefelé és a középső kart maguk felé húzza állítsák be a tálcát az egyik felhasználási pozícióba.
- 17 ÖSSZECSUKÁS: Az etetőszék becsukása előtt be kell csukni a tálcát. Állítsa a háttámlát függőleges helyzetbe, húzza kifelé az etetőszék oldalán lévő két piros kart (a ábra), forgassa lefelé (b ábra), engedje le az ülést alsó helyzetbe, és csukja vissza a lábtartó rámpát. A váz megemeléséhez emelje meg a rudakon oldalt lévő karokat (c ábra), a váz automatikusan megemelkedik (d ábra). Az etetőszék összecsukott állapotban megáll.
- 18 A HUZAT ELTÁVOLÍTÁSA: Az etetőszék huzatának levételéhez húzza le a zsák főlső részét, húzza ki a háttámlából és a zsákból az öveket (a és b ábra). Illesszen be egy csavarhúzó, és gyakoroljon nyomást a lábközep pánt nyílására, majd húzza ki az övet (c ábra).
- 19 Oldalt gombolja le a zsákot (d ábra), és fölülről húzza le (e ábra).

TARTOZÉKOK

- 20 KIT TATAMIA: puha Soft Touch anyagból készült párnázatból és hangeffektusokat kibocsátó játszóhídból tevődik össze.

SOROZATSZÁMOK

- 21 TATAMIA a talpazat alatt a gyártás dátumára vonatkozó információkat tartalmazza.
 - A termék neve, gyártási idő és sorozatszám.
 - Az esetleges reklamáció esetén ezeket az adatokat kérjük megadni.

TISZTÍTÁS ÉS KARBANTARTÁS

A TERMÉK KARBANTARTÁSA: védjék meg az időjárású viszontagságotól: víztől, esőtől vagy hótól; a napsütésnek való folytonos és hosszadalmas kitétel sok alapanyagban színváltozást okozhat; száraz helyen tárolják a terméket. Szabályos időközönként végezzenek ellenőrzéseket és karbantartó munkálatokat a főbb részekben.

A VÁZ TISZTÍTÁSA: időszakonként tisztítsák meg a műanyag részeket egy nedves törölrühával, oldószerek vagy más hasonló termékek alkalmazása nélkül; tartsanak szárazon minden fémrészt a rozsdásodás megelőzése érdekében; tartsanak tisztán minden mozgó részt (szabályozó mechanizmusok, összekapcsoló mechanizmusok, kerekek...) a portól vagy homoktól és kenjenek be könnyű olajjal minden mozgó fémrészt. Ellenőrizték minden csavaranya és rögzítőcsavar meghúzását és szorítsák meg azokat,

ha szükséges. Ellenőrizték a rögzítőcsavarok és éles szegélyek valamennyi védőborítását és cserélik ki azokat, ha szükséges. Vizsgálják meg az ülöke és a felfüggesztő eszközök elhasználódására utaló jelek megjelenését. Szükség esetén végezzék el a gyártó utasításaival összhangban végrehajtandó cseréket. A ZSÁK TISZTÍTÁSA: egy nedves törölrühával és semleges mosószerrel mossák le; ne facsarják; ne fehérítsék klórral; ne vasalják; ne alkalmazzanak száraz tisztítást; ne tisztítsák a foltokat oldószerekkel és ne szárítsák forgódobos szárítógépben.



PEG-PÉREGO S.p.A.



A Peg-Pérego Rt. ISO 9001 tanúsítással rendelkezik. A tanúsítvány a vállalati munkamódszer rendszerezettségének és az abban való bizalomnak a garanciáját kínálja az ügyfeleknek és a fogyasztóknak.

A Peg Pérego az ebben a kiadványban ismertetett modelleknél műszaki vagy kereskedelmi jellegű okokból kifolyólag bármikor végrehajthat módosításokat.

A Peg Pérego a Fogyasztói rendelkezésre áll minden igényük legjobb kielégítése céljából. Ehhez az Ügyfeleink véleményének megismerése számunkra rendkívül fontos és értékes. Ezért nagyon hálásak lennénk, ha a termékünk használatbavétele után kitöltötené a FOGYASZTÓI ÉRTÉKELÉSI KÉRDŐÍVET és abban feltüntetné az esetleges észrevételeiket vagy ötleteiket; a kérdőívet az alábbi internetes weboldalunkon találják meg: www.pegperegopro.com

PEG-PÉREGO VEVŐSZOLGÁLAT

Ha a modell részei véletlenül elvesznek vagy megsérülnek, akkor csak eredeti Peg Pérego cserealkatrészeket használjanak! Az esetleges javítások, cserék, a termékekkel kapcsolatos információk valamint az eredeti alkatrészek és tartozékok értékesítése ügyében vegyék fel a kapcsolatot a Peg Pérego Vevőszolgálatával, a termék sorozatszámának a megadásával.

tel. 0039/039/60.88.213 fax 0039/039/33.09.992
e-mail assistenza@pegperegopro.it internetes weboldal www.pegperegopro.com

SL_Slovenščina

Hvala, ker ste izbrali izdelek Peg-Pérego.

OPOZORILO **POMEMBNO:** **SHRANITE JIH** **ZA BODOČO** **UPORABO.**

- **Skrbno preberite ta navodila. Če ne upoštevate teh navodil, lahko otroka spravite v nevarnost.**
- Izdelek mora sestaviti in nastaviti odrasla oseba; ne uporabljajte izdelka, če sestavljanje ni bilo pravilno izvedeno, če so deli na izdelku polomljeni ali če manjkajo.
- Pazite, da otrok ne bi padel ali zdrsnil; vedno uporabljajte pettočkovne varnostne pasove. uporabljajte varnostni pas v ležečem in v pokončnem položaju.
- Otroka nikoli ne puščajte samega. otroka imejte vedno na očeh.
- S prsti ne segajte v mehanizme in pazite na položaj otrokovih udov med prilagajanjem stolčka
- Uporabljanje dodatne opreme, ki je ni odobril proizvajalec, bi lahko bilo nevarno.
- Sestavljanje in pripravo izdelka, čiščenje in vzdrževanje morajo izvajati odrasle osebe.
- Stolčka ne puščajte na soncu za dlje časa. Preden vanj posedete otroka, počakajte, da se ohladi.
- Prepričajte se, da je vsak pas pravilno pripet in nastavljen.

LEŽALNIK

- Uporaba izdelka kot ležalnika je namenjena za obdobje od otrokovega rojstva do 9 kg.
- Izdelka ne uporabljajte kot ležalnik, ko otrok lahko že sam sedi.
- Ležalnik ni namenjen za daljša obdobja otrokovega spanja. Ležalnik ne zamenjuje posteljice. Če želi otrok spati, je zelo pomembno, da ga za to poležete v primerno posteljico.
- Nevarnost zadušitve otroka nikoli ne puščajte v ležalniku, ko so varnostni pasovi zrahljani ali odpeti.
- Nevarnost padca: ležalnik sdraietta je nevarno uporabljati na dvignjeni

površini.

GUGALNIK

- Ta izdelek se uporablja kot gugalnik in je namenjen za uporabo od rojstva do 6 mesecev in do 9 kg.
- Pazite na aktivnosti drugih otrok v bližini izdelka.
- Da bi izdelek uporabljali kot gugalnik, se vedno prepričajte, da je stolček postavljen v najnižji položaj in je hrbtni naslon popolnoma spuščen.
- Vedno uporabljajte varovalno sprednjo zaporo. Sprednja zapora ne nadomešča varnostnih pasov.
- Ta izdelek je namenjen samo uporabi v notranjih prostorih.

SEDEŽ

- Ta sedež je načrtovan za uporabo od 6 meseca do 15 kg.
- Izdelka ne uporabljajte kot sedež, dokler otrok ne sedi samostojno
- Pladenj in dodatki niso namenjeni temu, da bi držali težo otroka; pladenj ni izdelan tako, da bi otroka podpiral pri sedenju in ne nadomešča varnostnega pasu
- Prepričajte se, da izdelek stoji na vodoravnih tleh
- Izdelek postavite tako, da bo otrok oddaljen od nevarnih predmetov, kot so električni kabli, viri toplote ali odprti ogenj
- Ne uporabljajte izdelka ob lestvah ali stopnicah
- Pazite, da izdelka ne boste postavili ob vir toplote ali odprtega plamena, kot so plinski štedilnik, električne peči itd.
- Sedež je načrtovan tako, da ga lahko brez pladnja ob mizi uporabljate od 12 mesecev do 15 kg.

En sam izdelek, ki sledi rasti vašega otroka:

- Od 0 do 6 mesecev udoben gugaljoč se ležalnik;
- Od 6 mesecev stolček za hranjenje, igro in počitek;
- Od 12 mesecev na prej kot stolček brez pladnja za samostojno sedenje ob mizi z odraslimi.

SESTAVNI DELI IZDELKA

- Preverite, ali je v embalaži vse navedeno in v primeru reklamacije pokličite center za pomoč uporabnikom.
- Sedež s snemljivo in pralno prevleko, sprednja zapora, dva pladnja in 4 kolesa.

NAVODILA ZA UPORABO

- 1 **ODPIRANJE:** preden sedež odprete, namestite kolesa in pritisnite v smeri puščice (risba_a). Odprite stolček, tako da enega po enega spustite oba podstavka; med odpiranjem nežno nagnite stolček v nasprotno stran podstavku, ki se odpira (risba_b) in preverite, ali se je pravilno odprl, tako da preverite, ali je vidna oznaka, zeleni pravokotniček (risba_c). **OPOZORILO: če je pravokotniček rdeč, podpora ni pravilno odprta.**
- 2 Preden uporabite sedež, dvignite sedež (risba a) in

- popolnoma nagnite naslon nazaj, dokler ne klikne (b). Prepričajte se, da je zatič pravilno pripet (risba c).
- 3 **PETTOCKOVNI VARNOSTNI PAS:** da bi ga pripeli, vstavite obe sponki v jermena za okoli pasu (ko sta naramnici pripeti) v mednožni jermenček, dokler sponka ne klikne (slika a). Da bi odpeli pas, pritisnite ob straneh sponke (risba a) in sočasno jermenček okoli pasu potegnite navzven (risba b). Da bi zatisnili jermen okoli pasu, povlecite z obeh strani v smeri puščice (risba c), da bi ga popustili, naredite nasprotno. Jemen za okoli pasu je mogoče zatisniti do varnostne zaponke (risba d)
- 4 **Naramnice pasu** je mogoče po višini uravnati v dva položaja; deloma snemite vrečo (risba a), odpnite naramnice hrbtnega naslona (risba b) in snemite vrečo (risba c).
- 5 **Konce naramnic povlecite skozi druge reže vreče (risba d)** in hrbtnega naslona (risba e), dokler ni vreča pravilno nameščena na hrbtni naslon.
- 6 **ZAVORA:** sedež je vedno zavrt, da bi ga lahko premikali, je treba pritisniti oba rdeča gumba.

LEŽALNIK-GUGALNIK

- 7 **PODNOŽNIK ZA PRVE MESECE:** sedež je opremljen s podnožnikom, ki se uporablja, ko se uporablja kot ležalnik-gugalnik. Dvignite podnožnik, tako da ga zavrtite navzgor (risba a); da bi ga zaprli, pritisnite gumba ob strani (risba b) in ga zavrtite navzdol (risba c).
- 8 **LEŽALNIK-GUGALNIK:** preden sedež prestavitev v različico ležalnik-gugalnik, odstranite pladenj (risba a), če je bil nameščen, in namestite varnostno zaporo (risba b). Da bi odstranili varnostno sprednjo zaporo, pritisnite oba gumba na njenem spodnjem delu in jo izvlecite (risba c).
- 9 **GUGALNIK:** za pretvorbo v gugalnik postavite sedež v najnižji položaj (risba a), pritisnite rdeča gumba, postavite na notranjo stran nosilcev in jih potisnite navzgor (risba b). Sedež v različici gugalnik (risba c).
- 10 **Da bi ga spet pripravili za uporabo kot ležalnik ali stolček, se prepričajte, da sta bočna nosilca stolčka vzporedna z ogrodjem (risba a), nato pa pritisnite rdeča gumba in ju potisnite navzdol (risba b).**

SEDEŽ

- 11 **PODSTAVEK ZA NOGE:** spustite podstavek (risba a), pritisnite oba bočna gumba (risba b) in nastavite višino v enega od treh položajev (risba c).
- 12 **PLADENJ:** da bi namestili pladenj, povlecite proti sebi sredinski vzvod pod njim in ga sočasno vstavite v ročaje ter potisnite do konca (risba_a). Da bi pladenj podaljšali ali izvlekli, povlecite proti sebi sredinski vzvod pod njim (risba_b) in ga podaljšajte (risba_c). Da bi izvlekli pladenj, povlecite bočna vzvoda navzven in ga potegnite k sebi. Stolček je opremljen z dvema pladnjema, zgornji je primeren za pomivanje tudi v pomivalnem stroju. Da bi ga odstranili, ga je treba odpeti s spodnjega pladnja, tako da ga dvignete (risba d).
- 13 **UPORABA BREZ PLADNJA:** da bi ga uporabljali kot stolček za ob mizi, pladenj odstranite.
- 14 **URAVNAVANJE VIŠINE:** višino lahko nastavljate v 9 položajev. Da bi dvignili ali spustili sedež, povlecite oba vzvoda navzgor (risba a) in se zaustavite v želenem položaju (risba b). To lahko naredite tudi, ko je otrok v sedežu.
- 15 **NASLON ZA VEČ POLOŽAJEV:** naslonu je mogoče spremeniti naklon v štiri položaje: za hranjenje, za igro, za sprostitve ali spanje. Da bi ga naravnali, dvignite ročico za naslonom (risba a) in jo zaustavite v želenem položaju (risba b). To lahko naredite tudi, ko je otrok v sedežu.
- 16 **ZAPIRANJE IN ODPIRANJE PLADNJA:** povlecite

proti sebi sredinski vzvod pod njim (risba_a) in ga podaljšajte do rdečih oznak (risba_b), nato pa pladenj zavrtite navzgor, da bi ga blokirali (risba_c). Da bi odprli pladenj, ga zavrtite navzdol in povlecite proti sebi sredinski vzvod in ga prestavite v enega od položajev za uporabo.

- 17 **KOMPAKTNO ZAPIRANJE:** preden zaprete stolček, je treba zapreti pladenj. Naslon dvignite v pokončni položaj, povlecite rdeča vzvoda (puščica a) ob sedežu navzven, zavrtite ga navzdol (puščica b), spustite sedež v zadnji položaj in zaprite podstavek za noge. Da bi dvignili ali spustili sedež, pritisnite bočno na nosilcih oba rdeča vzvoda (puščica c) in sočasno povlecite oba siva vzvoda navzgor (puščica d). Podstavka se bosta samodejno dvignila (puščica e). Ko je stolček zaprt, lahko sam stoji pokonci.
- 18 **SNEMLJIVOST PREVLEK:** da bi sneli prevleke s sedeža, izvlecite zgornji del vreče, izvlecite jermenčke iz hrbtnega naslona (risba a) in iz vreče (risba b). Z izvijačem pritisnite v režo za mednožni jermenček in izvlecite pašček (risba c).
- 19 **Odprite vrečo ob strani (risba d) in jo snemite od zgoraj (risba e).**

DODATKI

- 20 **KOMPLET TATAMIA & PRIMA PAPP NEWBORN:** sestavljen iz prevleke iz mehkega blaga Soft Touch in igralne prečke z zvočnimi učinki.

SERIJSKE ŠTEVILKE

- 21 **TATAMIA** ima pod sedežem informacije, ki se nanašajo na datum izdelave izdelka.
- Ime izdelka, datum izdelave in serijska številka
Ti podatki so potrebni za morebitne pritožbe.

ČIŠČENJE IN VZDRŽEVANJE

VZDRŽEVANJE IZDELKA: zaščitite pred atmosferskimi vplivi: vodo, dežjem ali snegom; daljše izpostavljanje soncu lahko povzroči spremembo barve veliko materialov; izdelek vedno spravljajte na suhem mestu. Treba je poskrbeti za redno pregledovanje in vzdrževanje glavnih sestavnih delov.

ČIŠČENJE OGRODJA: plastične dele redno brišite z vlažno krpo. Pri tem ne uporabljajte topil ali drugih podobnih izdelkov; pazite, da bodo vsi kovinski deli suhi, da bi preprečili rjo; pazite, da bodo vsi gibljivi deli čisti (mehanizmi za nastavljanje, pripenjanje, kolesa ...) prahu ali peska in z lahkimi oljem za podmazovanje podmažite vse kovinske dele, ki se premikajo. Preverite, ali so zatisnjeni vsi vijaki in maticе in jih zategnite, če je to potrebno. Preverite, ali so vsi vijaki in ostrbi robovi pokriti in zaščitene zamenjajte, če je to potrebno. Preverite, ali sedalo in deli, na katerih se gugalnik obesi, kažejo znamenja obrabe. Ko je to potrebno, izvedite potrebne zamenjave v skladu z navodili proizvajalca.

ČIŠČENJE VREČE: očistite z mokro krpo in nevtralnimi detergentom; ne ožemajte; ne belite s klorovimi pripravki; ne likajte; ne čistite kemično; ne čistite s toplimi in ne sušite v sušilnem stroju z vrtljivim bobnom.



PEG-PÉREGO S.p.A.



Peg Pérego S.p.A. ima certifikat ISO 9001. Certifikat za stranke in uporabnike pomeni garancijo transparentnosti in zaupanja v delo podjetja. Peg Pérego se lahko kadarkoli odloči, da

bo spremenil modele, objavljene v katalogu, najsi bo to zaradi tehničnih ali podjetniških razlogov. Peg Pérego je vedno na voljo svojim strankam, da v kar največji meri izpolni njihove potrebe. Zato je za nas zelo pomembno, da poznamo mnenje svojih strank. Hvaležni vam bomo, če si boste, ko boste uporabili naš izdelek, vzeli čas in izpolnili VPRAŠALNIK O ZADOVOLJSTVU STRANK, ki ga boste našli na naših spletnih straneh, na naslovu: www.pegperego.com

CENTER ZA POMOČ UPORABNIKOM

Če izgubite ali poškodujete sestavni del izdelka, uporabite izključno originalne rezervne dele Peg Pérego. V primeru popravil, zamenjav, podatkov o izdelku in naročila originalnih nadomestnih delov in dodatkov, se obrnite na službo za pomoč uporabnikom Peg Perego, pri tem pa navedite serijsko številko izdelka, če je le ta navedena.

tel. 0039/039/6088213 faks 0039/039/3309992

e-pošta assistenza@pegperego.it spletna stran

www.pegperego.com

RU_Русский

Благодарим вас за то, что вы выбрали продукцию компании Peg-Perego.



РЕДУПРЕЖДЕНИЕ ВАЖНО: СОХРАНИТЕ ИНСТРУКЦИЮ ДЛЯ БУДУЩЕГО ИСПОЛЬЗОВАНИЯ.

- **Внимательно прочтите настоящую инструкцию. Ее невыполнение может поставить под угрозу безопасность ребенка.**
- Операции по сборке и монтажу изделия должны осуществляться взрослыми; не пользуйтесь изделием, если сборка не закончена, если изделие сломано или если в нём отсутствуют детали.
- Во избежание падения либо соскальзывания ребенка всегда используйте пятиточечный ремень безопасности, как в поднятом, так и в опущенном положении изделия
- Никогда не оставляйте ребенка без присмотра; всегда держите его на виду
- Не вставляйте пальцы в механизм и следите за положением рук и ног ребёнка во время регулировки изделия
- Использование аксессуаров, не рекомендованных производителем, может быть опасным.
- Операции по сборке изделия, его подготовке к работе, очистке и техобслуживанию должны выполняться только взрослыми.
- Не оставляйте детский стульчик надолго на открытом солнце. Перед тем, как посадить туда ребенка, убедитесь, что стульчик охладился.
- Убедитесь, что каждый ремень правильно отрегулирован.

ШЕЗЛОНГ

- Это изделие можно использовать в качестве детского шезлонга, оно рассчитано на новорождённых и детей весом до 9 кг.
- Не используйте устройство в качестве шезлонга, когда ребенок уже может

сидеть самостоятельно.

- Этот шезлонг не рассчитан на то, чтобы ребенок спал в нем в течение долгого времени. Он не заменяет кровать, и если ребенку нужно поспать, необходимо переложить его.
- Опасность удушья: никогда не оставляйте ребёнка в шезлонге с расслабленными или расстегнутыми ремнями безопасности.
- Опасность падения: использование шезлонга на высокой поверхности может быть опасным.

ЛЮЛЬКА

- Это изделие можно использовать в качестве люльки с рождения ребенка и до достижения им 6 месяцев и веса в 9 кг.
- Обращайте внимание на деятельность других детей поблизости от люльки.
- При использовании в качестве люльки убедитесь, что стульчик находится в самой нижней позиции, а спинка опущена.
- Всегда используйте защитную панель, которая, однако, не заменяет ремень безопасности.
- Изделие предназначено для бытового использования, преимущественно в закрытых помещениях.

ДЕТСКИЙ СТУЛЬЧИК

- Это изделие можно использовать детям с 6 месяцев, весом до 15 кг.
- Не используйте изделие в качестве стульчика, если ребенок ещё не может сидеть самостоятельно.
- Поднос и аксессуары к нему не рассчитаны на то, чтобы выдержать вес ребёнка; также поднос не рассчитан на поддержание ребенка в сидячем положении и не заменяет ремень безопасности.
- Убедитесь, что стульчик расположен на горизонтальной поверхности. Располагайте стульчик так, чтобы ребёнок находился в отдалении от опасных предметов, таких как провода, источники тепла и открытого пламени
- Не ставьте стульчик вблизи лестниц или ступеней
- Обращайте внимание на то, чтобы стульчик не находился вблизи источников тепла или открытого пламени, таких как газовые конфорки, электропечи и т.д.
- Этот стульчик рассчитан на использование за столом (со снятым подносом) детям с 12 месяцев, весом

до 15 кг.

Это уникальное устройство может использоваться по-разному, по мере того, как подрастает ваш ребёнок:

- С 0 до 6 месяцев как удобная люлька и шезлонг;
- С 6 месяцев как стульчик для кормления, игры и отдыха;
- С 12 месяцев и дальше – как стульчик без подноса, который можно ставить за стол, чтобы обедать со взрослыми.

КОМПОНЕНТЫ УСТРОЙСТВА

Проверьте содержимое коробки и, при обнаружении каких-либо несоответствий и дефектов, свяжитесь со службой поддержки.

- Детский стульчик со съёмным и моющимся чехлом, защитная панель, двойной поднос и 4 колеса.

ИНСТРУКЦИИ ПО ИСПОЛЬЗОВАНИЮ

- 1 **ОТКРЫВАНИЕ:** перед раскрытием стульчика необходимо смонтировать колеса, прижимая их в направлении, указанном стрелкой (рис_а). Раскройте стульчик, по одной опустив вниз две поддерживающих ножки; во время открывания слейка наклоняйте стульчик с противоположной стороны (рис_б); убедитесь, что обе ножки раскрылись полностью - в этом случае вы увидите зелёный прямоугольник (рис_с). **ВНИМАНИЕ: прямоугольник красного цвета означает, что поддерживающие ножки не раскрылись полностью.**
- 2 Перед началом использования стульчика поднимите сиденье вверх (рис_а), потом полностью, до щелчка, опустите спинку (b) и убедитесь, что штифт присоединён правильно (рис_с).
- 3 **ПЯТИТОЧЕЧНЫЙ РЕМЕНЬ БЕЗОПАСНОСТИ:** чтобы застегнуть ремень безопасности, вставьте до щелчка две защелки поясного ремня (с прикрепленными к ним лямками) в пряжку на вставке для разделения ног (рис_а). Чтобы отстегнуть ремень безопасности, нажмите на защелки сбоку и одновременно потяните поясной ремень наружу (рис_б). Чтобы укоротить поясной ремень, потяните за его концы с двух сторон в направлении, указанном стрелкой (рис_с), чтобы удлинить ремень, действуйте наоборот. Поясной ремень может быть укорочен до стопора безопасности (рис_д).
- 4 Лямки ремня безопасности могут быть отрегулированы по высоте в двух положениях; для изменения положения ремня частично снимите чехол (рис_а), снимите лямки со спинки (рис_б) и снимите их с покрытия (рис_с).
- 5 Проденьте концы лямок в другие отверстия чехла (рис_д) и спинки (рис_е), затем снова расправьте чехол на спинке стульчика.
- 6 **ТОРМОЗ:** стульчик всегда находится на тормозе, чтобы передвинуть его, нужно нажать на обе красные кнопки одновременно.

ШЕЗЛОНГ-КАЧАЛКА

- 7 **ПОДСТАВКА ДЛЯ САМЫХ МАЛЕНЬКИХ:** стульчик снабжен подставкой, которую можно использовать в варианте «шезлонг-качалка». Поднимите подножку, потянув ее по направлению вверх (рис_а), чтобы убрать ее, нажмите на две боковые кнопки (рис_б) и потяните ее по направлению вниз (рис_с).
- 8 **ШЕЗЛОНГ-КАЧАЛКА:** прежде чем установить стульчик в положение «шезлонг-качалка», при

необходимости отсоедините поднос (рис_а) и вставьте защитную переднюю панель (рис_б). Для удаления защитной панели нажмите на две кнопки, находящиеся в её основании, и снимите её (рис_с).

- 9 **КАЧАЛКА:** чтобы превратить стульчик в качалку, установите сидение в самое нижнее положение (рис_а), нажмите на красные кнопки, имеющиеся на внутренней части опорных стоек, и потяните их по направлению вверх (рис_б). Сидение в положении качалки (рис_с).
- 10 Для использования в качестве шезлонга или стульчика, установите боковые опорные стойки параллельно опорным стойкам рамы, ориентируясь по красной линии, нанесённой на опорные стойки (рис_а), а потом нажмите на красные кнопки и потяните их вниз (рис_б).

СТУЛЬЧИК

- 11 **ПОДНОЖКА:** опустите подножку (рис_а), нажмите на обе боковые кнопки (рис_б) и отрегулируйте подставку на одном из 3 уровней (рис_с).
- 12 **ЛОТОК:** чтобы установить лоток, потяните к себе расположенную под ним центральную ручку и, одновременно, вставьте его в подлокотники, нажимая до упора (рис_а).
Чтобы удлинить или удалить лоток, потяните на себя расположенную под ним центральную ручку (рис_б) и отрегулируйте его (рис_с).
Чтобы снять поднос, потяните по направлению вонне боковые рычажки и потяните поднос на себя.
Стульчик снабжен двойным подносом, верхнюю часть которого можно легко мыть в посудомоечной машине. Чтобы снять ее, ее нужно отсоединить от нижней части и приподнять (рис_д).
- 13 **ИСПОЛЬЗОВАНИЕ БЕЗ ПОДНОСА:** чтобы приставить стульчик к столу, предварительно отсоедините поднос.
- 14 **РЕГУЛИРОВАНИЕ ВЫСОТЫ:** стульчик может быть отрегулирован по высоте в 9 положениях. Чтобы поднять или опустить сидение, потяните вверх два рычажка (рис_а) и закрепите их в желаемом положении (рис_б). Эти действия можно осуществлять и в то время, когда ребенок сидит на стульчике.
- 15 **ОТКИДНАЯ СПИНКА:** предусмотрены 4 положения сидения: для еды, игры, отдыха и краткого сна. Для регулировки положения спинки поднимите ручку, расположенную за спинкой (рис_а), и заблокируйте спинку в желаемом положении (рис_б). Эти действия можно осуществлять и в то время, когда ребенок сидит на стульчике.
- 16 **ЗАКРЫВАНИЕ И ОТКРЫВАНИЕ ЛОТКА:** потяните на себя расположенную под ним центральную ручку (рис_а) и удлините лоток до появления красной отметки (рис_б); затем поверните его вверх до блокировки (рис_с). Чтобы снова открыть лоток, поверните его вниз и, потянув на себя центральную ручку, установите его в одну из позиций для использования.
- 17 **КОМПАКТНОЕ СКЛАДЫВАНИЕ:** перед закрыванием стульчика необходимо закрыть лоток. Установите спинку в вертикальное положение, потяните наружу два красных рычага, расположенных по бокам сиденья (стрелка_а), поверните сиденье вокруг своей оси, чтобы оно было направлено вниз (стрелка_б), опустите сиденье на самую нижнюю позицию и снова закройте подножку (подставку для ног). Чтобы поднять поддерживающие ножки, нажмите на красные рычажки по бокам

опорных стоек (стрелка_с) и, одновременно, поднимите рычаги серого цвета (стрелка_д), после этого ножки поднимутся автоматически (стрелка_е). Находясь в закрытом состоянии, стульчик может стоять без опоры.

- 18 **СЪЕМНЫЙ ЧЕХОЛ:** чтобы снять чехол с сидения, снимите верхнюю часть чехла, отсоедините лямки от сидения (рис_а) и от чехла (рис_б). Надавите отверткой на прорезь во ставке для разделения ног и снимите ремень (рис_с).
- 19 Отстегните боковые крепления чехла (рис_д) и снимите чехол, потянув вверх (рис_е).

АКСЕССУАРЫ (продаются отдельно)

- 20 **КІТ TATAMIA:** состоит из покрытия - мягкого чехла Soft Touch - и турника для игрушки со звуковыми эффектами.

СЕРИЙНЫЕ НОМЕРА

- 21 Внизу базы TATAMIA находится информация о дате его изготовления.
_ Наименование изделия, дата изготовления и серийный номер.
Эти данные необходимо указывать в любых претензиях.

ЧИСТКА И УХОД

УХОД ЗА ИЗДЕЛИЕМ: защитите изделие от атмосферных осадков - снега или дождя. Постоянная и продолжительная подверженность солнечным лучам может вызвать цветные изменения многих материалов. Храните это изделие в сухом месте. Регулярно осуществляйте осмотр и техобслуживание основных частей устройства.

ЧИСТКА ШАССИ: периодически очищайте пластиковые части влажной тканью; не пользуйтесь растворителями и схожими веществами. во избежание появления ржавчины держите металлические части устройства сухими; очищайте все движущиеся части (регулируемые и крепежные механизмы, колеса...) от пыли и песка и смазывайте легким маслом все движущиеся металлические детали. Убедитесь в том, что все болтовые соединения и гайки должным образом завинчены и, при необходимости, подтягивайте их. Убедитесь в целостности защитного покрытия гаек и острых кромок и, в случае необходимости, произведите замену. Проверьте, нет ли признаков износа на сиденье и подвеске. При необходимости произведите замену, следуя инструкциям производителя.

ЧИСТКА ТКАНЕВОЙ ОБИВКИ: чистить влажной тряпкой и нейтральным моющим средством; не выкручивать; не отбеливать хлором; не гладить; не чистить в химчистке; не обрабатывать растворителями и не сушить при помощи барабанных сушильных машин.



PEG-PEREGO S.p.A.



Peg-Perego S.p.A. сертифицирована по ISO 9001. Сертификация гарантирует заказчикам и потребителям, что компания работает, соблюдая принципы гласности и доверия. Компания Peg-Perego имеет право вносить в любой момент изменения в модели, описанные в настоящем издании, по причинам технического или коммерческого характера.

Peg-Perego находится к услугам своих клиентов для полного удовлетворения всех их требований. Поэтому, для нас очень важно знать мнение наших клиентов. Поэтому, мы будем вам признательны, если после использования нашего изделия вы заполните АНКЕТУ ОБ УДОВЛЕТВОРЕННОСТИ ПОТРЕБИТЕЛЯ, которую можно найти на нашем сайте в Интернете, высказывая свои замечания или рекомендации. www.pegperego.com

СЛУЖБА ОБСЛУЖИВАНИЯ PEG-PEREGO

В случае утери или повреждения частей изделия, используйте только фирменные запасные части Peg-Perego. Для выполнения ремонта, замены деталей, получения справок об изделии, продажи фирменных запчастей и принадлежностей вы можете обращаться в службу обслуживания Peg-Perego, с обязательным указанием серийного номера коляски, если он имеется.

тел.: 0039/039/60.88.213 факс 0039/039/33.09.992

e-mail assistenza@pegperego.it

сайт в интернете: www.pegperego.com

Срок службы: 3 года.

Гарантийный срок: 12 месяцев

тел.: 0039/039/60.88.213 факс 0039/039/33.09.992

e-mail assistenza@pegperego.it

сайт в интернете: www.pegperego.com



Соответствует требованиям
технического регламента ТР ТС
007/2011

Изготовитель: PEG PEREGO S.P.A. (Пег Перего С.П.А.); Адрес: Via de Gasperi 50 - 20862 ARCORE (MB), Italy (Виа де Гаспери 50 - 20862 Аркоре (МБ), Италия).

Страна производства: Италия.

TR_Türkçe

Bir Peg-Pérego ürününü tercih ettiğiniz için size teşekkür ederiz.

⚠ UYARI ÖNEMLİ: İLERİDE KULLANMAK ÜZERE SAKLAYINIZ.

– Bu talimatları dikkatlice okuyunuz.

– Bu talimatlara uyulmaması halinde bebeğin güvenliğini riske atılabilir.

– Ürünün montaj işlemleri ve ayarı bir yetişkin tarafından yapılmalıdır; montajın düzgün yapılmamış olması ve üründen kırıklar veya eksik parçalar bulunması halinde, ürünü kullanmayınız

– Bebeğin düşmesini ve kaymasını önleyiniz; daima beş noktalı emniyet kemerlerini takınız; kemerleri gerek eğik gerekse dik konumda iken kullanınız

– Bebeğinizi asla denetimsiz bırakmayınız; daima gözünüzün önünde tutunuz

– Parmaklarınızı mekanizmaların içerisine geçirmeyiniz ve ayarlama işlemleri esnasında bebeğin el ve ayaklarının konumuna dikkat ediniz

– İmalatçı tarafından onaylanmayan aksesuarların kullanılması tehlikeli olabilir.

– Montaj işlemleri, ürünün hazırlanması, temizliği ve bakımı sadece yetişkinler tarafından yapılmalıdır.

– İskemleyi uzun bir süre boyunca güneşe maruz kalacak şekilde bırakmayınız. Bebeği yerleştirmeden önce iskemlenin soğumasını bekleyiniz.

– Tüm kemerlerin/kayışların düzgün şekilde takıldığından ve ayarlandığından emin olunuz.

ŞEZLONG

– Bu ürün şezlong olarak kullanılır ve doğumdan itibaren 9 kg'a kadar kullanılmak üzere tasarlanmıştır.

– Bebek tek başına oturabilir duruma geldiğinde ürünü şezlong olarak kullanmayınız.

– Bu şezlong uzun süreli uyku için tasarlanmamıştır. Bu şezlong yatak yerine kullanılmaz, uyuması gerektiğinde, bebeğin uygun bir yatağa yatırılması gerekir.

- Boğulma tehlikesi: kemerlerin gevşek veya kancası açılmış olması halinde, bebeği asla şezlongda bırakmayınız.
- Düşme tehlikesi: şezlongu eğimli düzeye üzerinde kullanmak tehlikelidir

SALINCAK

- Bu ürün şezlong olarak kullanılır ve doğumdan itibaren 6 aya kadar ve 9 kg. kadar kullanılmak üzere tasarlanmıştır.
- Ürünün yakınında bulunan diğer çocukların hareketlerine dikkat ediniz.
- Ürünü salıncak olarak kullanmak için, arkalık kısmı tam yatırılmış halde mama iskemlesinin en alçak konumda olduğundan emin olunuz.
- Daima koruyucu ön paneli kullanınız, ön panel emniyet kemerlerinin yerini tutmaz.
- Bu ürün sadece ev içerisinde kullanılmak üzere tasarlanmıştır.

İSKEMLE

- Bu iskemle 6 aylıktan 15 kg'a kadar kullanılmak üzere tasarlanmıştır.
- Ürünü, bebek tek başına oturabilir duruma gelinceye kadar iskemle olarak kullanmayınız
- Tepsisi ve aksesuarları bebeğin ağırlığını taşıyabilecek şekilde tasarlanmamıştır; tepsisi bebeği oturma yerinde tutmak üzere tasarlanmamıştır ve emniyet kemerinin yerini tutmaz
- Ürünün yatay bir zemin üzerinde olduğundan emin olunuz
- Ürünü, bebeğin elektrik kabloları, ısı veya ateş kaynakları gibi tehlikelerden uzakta kalacağı şekilde konumlandırınız
- Ürünü merdiven veya basamakların yakınında kullanmayınız
- Ürünü gazlı ocaklar, elektrikli sobalar vs. gibi ısı veya ateş kaynaklarının yakınına konumlandırmamaya dikkat ediniz
- Bu mama iskemlesi 12 aylıktan 15 kg'a kadar, masada kullanılmak üzere tepsisiz olarak tasarlanmıştır.

Bebeğinizin gelişmesini takip eden eşsiz bir üründür:

- 0 ile 6 ay arasında rahat bir salıncaklı şezlong;
- 6 aylıktan itibaren mama, oyun ve dinlenme için iskemle;
- 12 aylıktan itibaren, büyüklerle birlikte masaya oturmak için tepsisiz iskemle.

ÜRÜNÜN BİLEŞENLERİ

Ambalajın içerisindekileri kontrol ediniz ve bir problem halinde lütfen Destek Servisi ile temas kurunuz.

- Yıkanebilir ve çıkarılabilir dolgu, ön paneli, çift tepsili ve 4 tekerlekli iskemle.

KULLANMA TALİMATLARI

- 1 AÇMA: İskemleyi açmadan önce, ok yönünde

bastırmak suretiyle tekerleklerini takınız (şekil_a). Her defasında birini alçaltmak suretiyle, iki destekleme bazasını alçaltarak iskemleyi açınız, açma işlemi esnasında iskemleyi açılmakta olan bazanın tersi yöne doğru hafifçe eğiniz (şekil_b) ve yeşil dikdörtgen ile belirtilen düzgün açılma durumunu kontrol ediniz (şekil_c). **DIKKAT: dikdörtgen kırmızı ise baza düzgün açılmamıştır.**

- 2 Yüksek iskemleyi kullanmaya başlamadan önce, bebe koltuğunu yukarıya kaldırdınız (şek_a), arkalığı klik sesi duyulana kadar tamamen eğiniz (b) ve pimin düzgün takıldığından emin olunuz (şek_c).
- 3 5 NOKTALI EMNİYET KEMERİ: Bel kayışının iki kancasını (iki askısı kancalanmış) bacak ayırıcı kemere geçirin ve klik sesini duyana kadar bastırınız (şekil_a). Sökme için kancanın iki yanına bastırınız ve aynı anda bel kayışını dışarı doğru çekiniz (şekil_b). Bel kayışını her iki yandan sıkıştırmak için ok yönüne doğru çekiniz (şekil_c), gevşetmek için ters yöne çekiniz. Bel kayışı güvenlik kilidine kadar sıkıştırılabilir (şekil_d).
- 4 Kemerin kayışları iki yükseklik konumuna ayarlanabilir; torbayı kısmen sökünüz (şekil_a), kayışları arkalıktan çıkarınız (şekil_b) ve torbadan çıkarınız (şekil_c).
- 5 Kayışların uçlarını torbanın (şekil_d) ve arkağın (şekil_e), diğer deliklerine geçirin, daha sonra torbayı düzgün bir şekilde tekrar arkağın üzerine konumlandırınız.
- 6 FREN: iskemle daima frenli şekildedir, taşımak için her iki kırmızı düğmenin de basılı tutulması gerekmektedir.

ŞEZLONG-SALINCAK

- 7 İLK AYLAR İÇİN AYAKLIK: İskemle, şezlong-salıncak versiyonunda iken kullanılmak üzere bir ayaklık ile donatılmıştır. Yukarıya doğru çevirmek suretiyle ayaklığı kaldırdınız (şekil_a), kapatmak için yanlardaki iki düğmeye basınız (şekil_b) ve aşağıya doğru çeviriniz (şekil_c).
- 8 ŞEZLONG-SALINCAK: İskemleyi şezlong-salıncak versiyonuna çevirmeden önce, takılı ise, tepsiyi çıkarınız (şekil_a) ve koruyucu ön paneli takınız (şekil_b). Ön korumayı çıkarmak için, tabanında bulunan iki düğmeye basınız ve çıkarınız (şekil_c).
- 9 SALINCAK: Salıncağa dönüştürme işlemi için, iskemleyi en alçak konumuna getiriniz (şekil_a), desteklerin iç kısmındaki kırmızı düğmelere basarak yukarıya doğru itiniz (şekil_b). Salıncak versiyonunda iskemle (şekil_c).
- 10 Yatar pozisyona veya oto bebek koltuğunu pozisyonuna getirmek için, bebek koltuğunun yanlarındaki dikmelerin şasiye paralel olduklarından emin olunuz (şekil_a) ve daha sonra kırmızı düğmelere basarak aşağıya doğru itiniz (şekil_b).

İSKEMLE

- 11 AYAK DAYAMAK İÇİN AYAKLIK: Ayaklığı alçaltınız (şekil_a), iki yan düğmeye basınız (şekil_b) ve yüksekliği 3 konumdan birine ayarlayınız (şekil_c).
- 12 TEPŞİ: Tepsiyi takmak için, alt kısmında bulunan kolu kendinize doğru çekiniz ve kolların içlerine doğru sonuna kadar iterek aynı anda geçirin (şekil_a). Tepsiyi uzatmak için veya çıkarmak için, alt kısmında bulunan orta kolu kendinize doğru çekiniz (şekil_b) ve uzatınız (şekil_c). Tepsiyi çıkarmak için, yan kanatçıları dışarıya doğru çekiniz ve tepsiyi kendinize doğru çekiniz. İskemle iki tepsili ile donatılmıştır, üstteki tepsili buluşuk makinesinde kolaylıkla yıkanabilir. Çıkarmak için kaldırılarak alttaki tepsiden ayrılması gerekmektedir (şekil_d).
- 13 TEPŞİSİZ KULLANIM: İskemleyi masada kullanmak için tepsiyi çıkarınız.
- 14 YÜKSEKLİK AYARI: İskemlenin yüksekliği 9 konuma

ayarlanabilir. İskemleyi yükseltmek veya alçaltmak için iki kantaçıyı yukarıya doğru çekerek (şekil_a) istenilen konumda durdurunuz (şekil_b). Bu işlemler bebek iskemlede iken de yapılabilir.

- 15 EĞİLEBİLİR ARKALIK: İskemle 4 konuma kadar eğilebilir: mama, oyun, dinlenme ve uyku için. Ayarlamak için, arkalığın arka kısmında bulunan kulpu yukarıya kaldırınız (şekil_a) ve istenilen konumda durdurunuz (şekil_b). Bu işlem bebek iskemlede iken de yapılabilir.
- 16 TEPSİYİ KAPAMA VE YENİDEN AÇMA: Alt kısmında bulunan orta kolu kendinize doğru çekiniz (şekil_a) ve kırmızı işaretlere kadar uzatınız (şekil_b), daha sonra tepsiyi kilitleninceye kadar yukarıya doğru çeviriniz (şekil_c). Tepsiyi yeniden açmak için aşağıya doğru çeviriniz ve orta kolu kendinize doğru çekerek bir kullanım konumuna getiriniz.
- 17 KOMPAKT KAPAMA: İskemleyi kapatmadan önce tepsinin kapatılması gerekmektedir. Arkalığı dik konuma getiriniz, iskemlenin yan taraflarında bulunan iki kırmızı kolu dışarıya doğru çekiniz (ok_a), tepsiyi aşağıya doğru çeviriniz (ok_b), iskemleyi son konumuna kadar alçaltınız ve ayak dayama ayaklığını geri kapatınız. Destek tabanını yükseltmek için, destek milinin yan tarafındaki kırmızı kola (ok_c) basarken aynı zamanda gri kolu (ok_d) yukarıya kaldırınız, destek tabanı otomatik olarak yerine geçer (ok_e). Kapatıldığında, iskemle kendi başına dik şekilde durur.
- 18 KILIFINI ÇIKARMA: İskemlenin kılıfını çıkarmak için, torbanın üst kısmını çıkarınız, kemerleri arkalıktan ve (şekil_a) torbadan (şekil_b) çıkarınız. Bastırarak suretiyle bacak ayırıcının deliğine bir tornavida geçiriniz ve kemeri çıkarınız (şekil_c).
- 19 Torbanın düğmelerini yanlardan çözünüz (şekil_d) ve üstten çıkarınız (şekil_e).

AKSESUARLAR

- 20 TATAMIA & NEWBORN (YENİ DOĞAN) İLK MAMA KİTİ: Yumuşak Soft Touch kumaştan yapılmış kılıftan ve ses efektli oyun çubuğundan oluşur.

SERİ NUMARALARI

- 21 TATAMIA'nın tabanının alt kısmında, üretim tarihi ile ilgili bilgiler bulunmaktadır.
_ Ürün adı, üretim tarihi ve seri numarası.
_ Bu bilgiler herhangi bir şikâyet için gereklidir.

TEMİZLİK VE BAKIM

ÜRÜNÜN BAKIMI ; atmosferik etkenlerden koruyunuz : bu ürünün, su, yağmur, kar gibi atmosferik etkenlerden muhafaza edilmesi gerekir; uzun süreli güneşe maruz kalınması halinde bazı aksamda renk değişimleri görülebilir; söz konusu ürünün kuru bir mekanda muhafaza ediniz. Temel aksamlar üzerine düzenli aralıklarla kontrol ve bakım işlemleri uygulayınız.

GÖVDENİN TEMİZLENMESİ: Plastik aksamları düzenli aralıklarla nemli bir bezle temizleyiniz, çözücü veya benzeri ürünler kullanmayınız; paslanmayı önlemek için metal aksamların kuru kalmasını sağlayınız; hareketli aksamları (ayarlama mekanizmaları, kanca mekanizmaları, tekerler...) toz veya kumdan arındırınız ve hareketli aksamların tümünü hafif bir yağla yağlayınız. Somunların ve civataların sıklığını kontrol ediniz, gerekiyorsa sıkıştırınız. Civata kapaklarını ve keskin kenarları kontrol ediniz ve gerekiyorsa değiştiriniz. Oturma yerinde ve süspansiyon araçlarında bozulma izi olup olmadığını kontrol ediniz Gerektiğinde, değiştirme işlemlerini üretici firmanın talimatlarına uygun şekilde uygulayınız.

KILIFIN TEMİZLENMESİ : nemli bez ile deterjan kullanarak temizleyiniz; sıkmayınız; ütulemeyiniz, klorlu maddelerle kaynatmayınız; kuru temizleme

uygun değildir; leke çıkartıcı solventler kullanmayınız ve de döner santrifüjli tambur kurutucularda kurutmayınız.



PEG-PÉREGO S.p.A.



Peg-Pérego S.p.A. ISO 9001 sertifikasına sahiptir. Söz konusu sertifikalandırma, Kullanıcılara, Şirketin şeffaf ve güvenilir çalışmaları konusunda garanti sunmaktadır.

Peg Prego, bu belgede belirtilen ürün özellikleri üzerinde, teknik ve ticari gereksinimlere istinaden, arzuladığı zaman değişiklik yapabilme hakkını saklı tutar.

Peg Prego, gereksinimlerine en iyi şekilde verebilmek için tüm Müşterilerinin emrine amadedir. Bu nedenle de Müşterilerimizin fikir ve görüşlerini almak bizim için gayet önemlidir. Ürünümüzü kullandıktan sonra, aşağıda belirtilen internet sitemizde bulabileceğiniz "Müşteri Memnuniyet Formunu" doldurmak suretiyle muhtemel görüş ve önerilerinizi bizlere bildirebilirsiniz Sizlere müteşekkir oluruz : www.pegperego.com

PEG-PÉREGO TEKNİK BAKIM SERVİSİ

Ürünün herhangi bir aksam veyahut da parçasının kaybolması veyahut da hasarlanması halinde, kesinlikle ve yalnızca orijinal Peg Prego yedek parçalarını kullanınız. Her türlü onarım, değiştirme, ürün bilgisi ve orijinal yedek parça ve aksesuar siparişi için, Lütfen varsa ürün seri numarasını bildirerek Peg Prego Satış Sonrası Servis ile iletişimi kurunuz.
Tel. 0039/039/60.88.213 Fax 0039/039/33.09.992
e-mail assistenza@pegperego.it **Internet sitesi**
www.pegperego.com

HR_Hrvatski

Hvala Vam što ste odabrali proizvod Peg-Pérego.



NAPOMENA

VAŽNO: ČUVAJTE RADI BUDUĆE UPORABE.

- Pažljivo pročitajte ove upute. U slučaju nepridržavanja ovih uputa postoji rizik povećanja opasnosti za vaše dijete.
- Postupke montaže, podešavanja i čišćenja mora obaviti odrasla osoba; ne koristite proizvod ako sklanjanje nije ispravno izvedeno ili ako proizvod ima oštećene ili nedostajuće elemente.
- Spriječite pad ili klizanje djeteta; uvijek koristite sigurnosne pojaseve; uvijek koristite sigurnosni pojas s pričvršćivanjem u pet točaka; koristite sigurnosne pojaseve u ležećem ili stojećem položaju
- NAPOMENA:** Nikada ne ostavljajte dijete bez nadzora;
- Uvijek vršite nadzor nad djetetom
- Izbjegavajte uvlačenje prstiju unutar mehanizama te pripazite na položaj djetetovih udova tijekom postupka podešavanja
- Uporaba opreme koju nije odobrio proizvođač mogla bi biti opasna.
- Postupke montaže, pripreme proizvoda, čišćenja i održavanja moraju obavljati samo odrasle osobe.
- Ne ostavljajte sjedalicu dulje vrijeme izloženu izravnom sunčevom zračenju. Prije postavljanja djeteta pričekajte da se sjedalica ohladi.
- Uvjerite se da je svaki pojas ispravno podešen.

LEŽALJKA

- Ovaj se proizvod koristi kao ležaljka za dijete do 9 kg težine.
- Ovaj proizvod ne koristite kao ležaljku, kada dijete može samostalno sjediti.
- Ova ležaljka nije projektirana za dulje razdoblje spavanja. Ležaljka ne zamjenjuje krevet, ako dijete mora spavati stavite ga na odgovarajući krevet.
- Opasnost od gušenja: nikada ne ostavljajte dijete u ležaljki kada su pojasevi otpušteni ili neprikopčani.
- Opasnost od pada: opasno je koristiti ležaljku na podignutoj površini.

LJULJAČKA

- Ovaj se proizvod koristi kao ležaljka za dijete do 9 kg težine.
- Nadzirite aktivnosti ostale djece u blizini proizvoda.
- Za korištenje proizvoda kao ležaljka provjerite da je sjedalica maksimalno spuštена s poravnatim naslonom.
- Uvijek koristite prednju zaštitu; ona ne zamjenjuje sigurnosne pojaseve.
- Ovaj je proizvod namijenjen isključivo za kućnu uporabu u zatvorenim prostorima.

Jedan zajednički proizvod, koji prati rast vašega djeteta:

- Od 0 do 6 mjeseci je ugodna ležaljka s ljuljačkom;
- od 6 mjeseci je sjedalica za hranjenje, igru i zabavu;
- od 12 mjeseci nadalje je sjedalica bez podloge, za sjedenje za stolom s odraslima.

DIJELOVI PROIZVODA

Provjerite sadržaj koji se nalazi u kutiji i u slučaju reklamacije obratite se Službi za podršku.

- Sjedalica s koja se skida i pere, dupla podloga i 4 kotača.

UPUTE ZA UPORABU

- OTVARANJE:** prije otvaranja sjedalice, montirajte kotače pritiskom u smjeru strelice (sl_a). Otvorite sjedalicu spuštanjem dviju podloga po redu; tijekom otvaranja lagano nagnite sjedalicu u suprotnom smjeru podloge koja se otvara (sl_b) i provjerite ispravnost otvaranja, što se ukazuje zelenim četverokutom (sl_c).
PAZnja: ako je četverokut crven podloga nije ispravno otvorena.
- Prije korištenja sjedalice podignite sjedalicu (sl_a), izravnajte naslon dok se ne začuje glasni klik (b) i provjerite je li osigurač dobro zakačen (sl_c).
- SIGURNOSNI POJAS S 5 TOČAKA PRIČVRŠĆENJA:** za pričvršćivanje ubacite dvije kopče pojasa oko struka (sa spojenim naramenicama) u pojas za odvajanje nogu dok se ne začuje glasni klik (sl_a) Za otpuštanje pritisnite kopču u središnjem dijelu i istodobno povucite pojas oko struka prema van (sl_b). Za zatezanje pojasa oko struka povucite oba kraja u smjeru strelice (sl_c), a za otpuštanje postupite obrnuto. Pojas oko struka možete zategnuti do sigurnosnog položaja zaustavljanja (sl_d).
- Naramenice pojasa možete podesiti po visini u dva položaja; djelomično skinite torbu (sl_a), otpustite naramenice s naslona (sl_b) i izvucite ih iz torbe (sl_c).
- Vanjske krajeve naramenica ubacite u druge otvore torbe i naslona (sl_d) i na kraju ponovno montirajte torbu na naslon.
- KOČNICA:** sjedalica je uvijek zakočena, a da biste ju pomaknuli oba siva gumba držite pritisnutim .

LEŽALJKA-LJULJAČKA

- PODLOGA PRIMIMESI:** sjedalica je opremljena podlogom koja je jedinstveni proizvod koji služi kao ležaljka i kao ljuljačka. Podignite podlogu rotiranjem prema gore (sl_a), za zatvaranje pritisnite dva bočna gumba (sl_b) i zarotirajte je prema dolje (sl_c).
- LEŽALJKA-LJULJAČKA:** prije no što postavite sjedalicu u položaj ležaljka-ljuljačka, skinite podlogu (ako je montirana) (sl_a) i ubacite prednju zaštitu (sl_b). Za skidanje prednje zaštite pritisnite dva gumba koji se nalaze na njezinom dnu i izvucite je (sl_c).
- LJULJAČKA:** da biste koristili kao ljuljačku postavite

sjedalicu u najniži položaj (sl_a), pritisnite crvene gumbе u unutrašnjosti nosača i gurnite ih prema gore (sl_b). Sjedalica kao ljučaka (sl_c).

- 10 Za vraćanje funkcije sjedalice provjerite jesu li bočni nosači sjedalice paralelni s nosačima okvira (sl_a) i pritisnite crvene gumbе gurajući ih prema dolje (sl_b).

SJEDALICA

- 11 OSOLONAC ZA NOGE: spustite oslonac za noge (sl_a), pritisnite dva bočna gumbа (sl_b) i podesite ga na željenu visinu u jedan od 3 položaja (sl_c).
- 12 PODLOGA: za postavljanje podloge povucite prema sebi središnju polugu ispod podloge i istodobno je ubacite u naslone za ruke gurajući do kraja (sl_a). Za produljenje ili skidanje podloge središnju polugu ispod podloge povucite prema sebi (sl_b) i produljite je (sl_c).
- Sjedalica je opremljena duplom podlogom, a gornju je jednostavno moguće prati u perilici suđa. Za uklanjanje morate je otkaciti od donje podloge podižući je (sl_d).
- 13 KORIŠTENJE BEZ PODLOGE: za korištenje sjedalice za stolom skinite podlogu.
- 14 PODEŠAVANJE VISINE: sjedalicu možete podesiti po visini u 9 položaja. Za spuštanje ili podizanje sjedalice povucite dvije poluge prema gore (sl_a) i zaustavite na željenoj visini (sl_b). Ovaj postupak možete obaviti i s djetetom koje sjedi u sjedalici.
- 15 NASLON S PRILAGODLJIVIM NAGIBOM: sjedalica ima prilagodljivi nagib u 4 položaja: za jelo, igru, odmor ili spavanje. Za podešavanje položaja podignite ručku iza naslona (sl_a) i pričvrstite je u željenom položaju (sl_b). Ovaj postupak možete obaviti i s djetetom koji sjedi u sjedalici.

- 16 ZATVARANJE I OTVARANJE PODLOGE: povucite prema sebi središnju polugu ispod podloge (sl_a), podlogu produljite do crvenih oznaka (sl_b) te je zakrenite prema gore (sl_c) dok se ne blokira. Za otvaranje podloge zakrenite je prema dolje i povlačenjem središnje poluge podlogu postavite u jedan od položaja.
- 17 KOMPAKTNO ZATVARANJE: prije zatvaranja sjedalice potrebno je zatvoriti podlogu. Postavite naslon u dignuti položaj, povucite dvije bočne crvene poluge prema van (strelica_a), zarotirajte je prema dolje (strelica_b), spustite sjedalicu u najniži položaj te zatvorite oslonac za noge. Za podizanje osnovica nosača pritisnite bočne crvene poluge na nosačima (strelica_c) i istodobno podignite sive poluge (strelica_d), osnovice će se automatski podići (strelica_e). Zatvorena sjedalica je samostojeća.
- 18 SKIDANJE OPREME: otpustite gornji dio, otpustite gornji dio torbe, izvucite pojaseve s naslona (sl_a) i iz torbe (sl_b). Ubacite izvijač i pritisnite u prerez odvačaja za noge te izvucite pojas (sl_c).
- 19 Bočno otkopčajte torbu (sl_d) i izvucite je s gornje strane (sl_e).

OPREMA

- 20 KOMPLET TATAMIA I PRIMA PAPPА NEWBORN: sastoji se od obloge od mekog platna Soft Touch i prečke za igru sa zvučnim efektima.

SERIJSKI BROJEVI

- 21 TATAMIA ima ispod podloge navedene podatke o datumu proizvodnje.
- _ Naziv proizvoda, datum proizvodnje i serijski broj.
- Ove su informacije neophodne u slučaju reklamacije.

ČIŠĆENJE I ODRŽAVANJE

ODRŽAVANJE PROIZVODA: Zaštite od atmosferskih čimbenika: vode, kiše ili snijega; stalno i produljeno

izlaganje sunčevom zračenju moglo bi uzrokovati promjenu boje mnogih materijala; čuvajte proizvod na suhom mjestu.

Redovito obavite održavanje i provjeru glavnih elemenata.

ČIŠĆENJE OKVIRA: Redovito čistite plastične dijelove vlažnom krpom i pri tom ne koristite otapala ili slične proizvode; sve metalne dijelove držite suhima da biste spriječili hrđanje; sve pokretne dijelove držite čistima (sklopovi za podešavanje, sklopovi za pričvršćenje, kotači...) od prašine ili pijeska te ih po potrebi podmažite odgovarajućim uljem. Provjerite zategnutost svih vijaka i matica i po potrebi ih zategnite. Provjerite sve pokrivake vijaka i oštih bridova te ih po potrebi zamijenite. Provjerite prisutnost znakova starenja podloge za sjedenje i ovesnih elemenata. Po potrebi zamijenite dijelove prema uputama proizvođača.

ČIŠĆENJE TORBE: operite vlažnom krpom i neutralnim deterdžentom; ne zavrtaite; ne izbjeljajte s klorom; ne peglajte; ne koristite kemijsko čišćenje; ne čistite mrlje otapalima i ne osušite u rotacijskim sušilicama.



PEG-PÉREGO S.p.A.



Peg-Pérego S.p.A. ima certifikat ISO 9001. Certifikacija pruža kupcima i korisnicima jamstvo transparentnosti i povjerenja u način poslovanja tvrtke. Peg Pérego može bez prethodne najave mijenjati modele opisane u ovom

dokumentu radi tehničkih ili komercijalnih razloga. Peg Pérego stoji na raspolaganju vlastitim kupcima za udovoljavanje svih zahtjeva, u okviru vlastitih mogućnosti. Da bismo postigli navedene ciljeve, mišljenje naših kupaca za nas je vrlo vrijedno i važno. Bili bismo Vam izuzetno zahvalni kad biste nakon uporabe našega proizvoda, popunili UPITNIK O ZADOVOLJSTVU KUPCA, koji se nalazi na web stranici: www.pegperegocom i tako nam uputili vaše primjedbe ili prijedloge.

SLUŽBA ZA PODRŠKU PEG-PÉREGO

U slučaju gubitka ili oštećenja dijelova proizvoda, koristite isključivo originalne dijelove Peg Pérego. Za moguće popravke, zamjene, informacije o proizvodima, prodaji originalnih rezervnih dijelova i opreme obratite se Službi za podršku Peg Pérego, po mogućnosti sa serijskim brojem proizvoda.

tel. 0039/039/60.88.213
zeleni broj: 800/147.414 (poziv iz fiksne mreže)
faks 0039/039/33.09.992
e-mail assistenza@pegperegocom
internet stranica www.pegperegocom

EL_Ελληνικά

Σας ευχαριστούμε που επιλέξατε ένα προϊόν Peg-
Pérego.

ΠΡΟΕΙΔΟΠΟΙΗΣΗ ΣΗΜΑΝΤΙΚΟ: ΦΥΛΑΞΤΕ ΤΙΣ ΓΙΑ ΜΕΛΛΟΝΤΙΚΗ ΧΡΗΣΗ.

- Διαβάστε προσεκτικά αυτές τις οδηγίες. Η ασφάλεια του παιδιού θα μπορούσε να τεθεί σε κίνδυνο εάν δεν ακολουθήσετε τις οδηγίες αυτές.
- Οι εργασίες συναρμολόγησης και ρύθμισης του προϊόντος πρέπει να εκτελούνται από έναν ενήλικα· μην χρησιμοποιείτε το προϊόν εάν δεν έχει ολοκληρωθεί σωστά η συναρμολόγησή του και εάν το προϊόν παρουσιάζει ρωγμές ή τμήματα που λείπουν
- Φροντίστε να μην πέσει ή γλιστρήσει το παιδί· χρησιμοποιείτε πάντα τις ζώνες ασφαλείας πέντε σημείων· χρησιμοποιείτε τις ζώνες τόσο στην ανακλινόμενη όσο και στην όρθια θέση
- Μην αφήνετε ποτέ το παιδί σας χωρίς επιτήρηση· να επιβλέπετε πάντα το παιδί.
- Μην εισάγετε τα δάχτυλα στους μηχανισμούς και προσέξτε τη θέση των μελών του σώματος του παιδιού κατά τη διάρκεια των χειρισμών ρύθμισης
- Μπορεί να είναι επικίνδυνη η χρήση εξαρτημάτων που δεν έχουν την έγκριση του κατασκευαστή.
- Οι εργασίες συναρμολόγησης, προετοιμασίας του προϊόντος, καθαρισμού και συντήρησης πρέπει να εκτελούνται μόνον από ενήλικες.
- Μην αφήνετε το κάθισμα εκτεθειμένο στον ήλιο για μία παρατεταμένη χρονική περίοδο. Περιμένετε να κρυώσει πριν να βάλετε το παιδί να καθίσει.
- Βεβαιωθείτε ότι κάθε ζώνη είναι σωστά ρυθμισμένη.

ΡΗΛΑΞ

- Το προϊόν αυτό χρησιμοποιείται ως ρηλάξ και έχει σχεδιαστεί για να χρησιμοποιηθεί από τη γέννηση έως 9 kg.
- Μην χρησιμοποιείτε το προϊόν σαν ρηλάξ όταν το παιδί είναι σε θέση να κάθεται μόνο του.
- Αυτό το ρηλάξ δεν έχει κατασκευαστεί για παρατεταμένο χρονικό διάστημα ύπνου. Το

- ρηλάξ δεν αντικαθιστά το κρεβατάκι, εάν το παιδί θέλει να κοιμηθεί είναι σημαντικό να το βάλετε σε ένα κατάλληλο κρεβατάκι.
- Κίνδυνος πνιγμού: Μην αφήνετε ποτέ το παιδί στο ρηλάξ όταν οι ζώνες είναι χαλαρές ή λυμένες.
- Κίνδυνος πτώσης: Είναι επικίνδυνη η χρήση του ρηλάξ επάνω σε ανυψωμένη επιφάνεια.

ΚΟΥΝΙΑ

- Το προϊόν αυτό χρησιμοποιείται ως κούνια και έχει σχεδιαστεί για να χρησιμοποιηθεί από τη γέννηση έως 6 μηνών και έως 9 kg.
- Προσέξτε τις κινήσεις άλλων παιδιών που βρίσκονται κοντά στο προϊόν.
- Για να χρησιμοποιήσετε το προϊόν σαν κούνια, βεβαιωθείτε ότι το κάθισμα είναι πάντα τοποθετημένο στην πιο χαμηλή θέση, με την πλάτη όλη κεκλιμένη.
- Χρησιμοποιείτε πάντα την προστατευτική μπάρα, η προστατευτική μπάρα δεν αντικαθιστά τις ζώνες ασφαλείας.
- Το προϊόν αυτό προορίζεται μόνο για οικιακή χρήση σε εσωτερικό χώρο.

ΚΑΘΙΣΜΑ

- Αυτό το κάθισμα έχει σχεδιαστεί για να χρησιμοποιηθεί από 6 μηνών έως 15 kg.
- Μην χρησιμοποιείτε το προϊόν ως κάθισμα μέχρις ότου το παιδί να είναι σε θέση να παραμείνει καθισμένο μόνο του
- Ο δίσκος και τα εξαρτήματά του δεν έχουν κατασκευαστεί για να στηρίζουν το βάρος του παιδιού· ο δίσκος δεν έχει σχεδιαστεί για να κρατά το παιδί στη θέση του και δεν αντικαθιστά τη ζώνη ασφαλείας
- Βεβαιωθείτε ότι το προϊόν είναι επάνω σε μια οριζόντια επιφάνεια
- Τοποθετήστε το προϊόν έτσι ώστε το παιδί να είναι μακριά από κινδύνους όπως ηλεκτρικά καλώδια, πηγές θερμότητας ή φλόγες
- Μην χρησιμοποιείτε το προϊόν κοντά σε σκάλες ή σκαλιά
- Προσέξτε να μην τοποθετείτε το προϊόν κοντά σε πηγές θερμότητας ή φωτιά όπως γκαζιέρες, ηλεκτρικές σόμπες, κλπ...
- Αυτό το κάθισμα έχει σχεδιαστεί για να χρησιμοποιείται στο τραπέζι, χωρίς δίσκο, από 12 μηνών μέχρι 15 kg.

Ένα μόνο προϊόν που ακολουθεί την ανάπτυξη του παιδιού σας:

- Από 0 έως 6 μηνών ένα άνετο ρηλάξ κούνια
- Από 6 μηνών κάθισμα για το φαγητό, για το παιχνίδι και το ρηλάξ
- Από 12 μηνών και μετά κάθισμα χωρίς δίσκο για να κάθεται στο τραπέζι με τους μεγάλους.

ΜΕΡΗ ΤΟΥ ΠΡΟΪΟΝΤΟΣ

Ελέγξτε το περιεχόμενο της συσκευασίας και σε περίπτωση διαμαρτυρίας παρακαλούμε να επικοινωνήσετε με την Υπηρεσία Υποστήριξης.
_ Κάθισμα με επένδυση που πλένεται και αφαιρείται, προστατευτική μπάρα, διπλό δίσκο με 4 τροχούς.

ΟΔΗΓΙΕΣ ΧΡΗΣΗΣ

- 1 ΑΝΟΙΓΜΑ: πριν να ανοίξετε το κάθισμα, τοποθετήστε τους τροχούς πιέζοντας προς τη φορά του τόξου (εικ_α). Ανοίξτε το κάθισμα χαμηλώνοντας τις δύο βάσεις στήριξης μία την κάθε φορά-κατά το άνοιγμα κλινετε ελαφρά το κάθισμα από το αντίθετο μέρος της βάσης που ανοίγεται (εικ_β) και ελέγξτε το σωστό άνοιγμα που επισημαίνεται με το πράσινο ορθογώνιο (εικ_γ). **ΠΡΟΣΟΧΗ: εάν το ορθογώνιο είναι κόκκινο η βάση δεν είναι σωστά ανοιγμένη.**
- 2 Πριν να χρησιμοποιήσετε το κάθισμα, σηκώστε το καθισματάκι (εικ_α), ανακλινείτε πλήρως την πλάτη μέχρι το κλικ (b) και βεβαιωθείτε ότι ο πείρος είναι σωστά συνδεδεμένος (εικ_γ).
- 3 ΖΩΝΗ ΑΣΦΑΛΕΙΑΣ 5 ΣΗΜΕΙΩΝ: για να τη συνδέσετε, πατήστε τις δύο αγκράφες της ζωνίστας που περιβάλλει τη μέση (με τράντες συνδεδεμένες) στη ζωνίστα του διαχωριστικού για τα πόδια μέχρι να ακουστεί το κλικ (εικ_α). Για να αποσυνδέσετε, πατήστε τα πλαινά της αγκράφας και ταυτόχρονα τραβήξτε προς τα έξω τη ζωνίστα που περιβάλλει τη μέση (εικ_β). Για να σφίξετε τη ζωνίστα που περιβάλλει τη μέση τραβήξτε, και από τις δύο πλευρές, προς τη φορά του τόξου (εικ_γ), για να τη λασκάρετε ενεργήστε προς την αντίθετη φορά. Η ζωνίστα που περιβάλλει τη μέση μπορεί να σφίχτει μέχρι το στοπ ασφαλείας (εικ_δ).
- 4 Οι τράντες της ζωνίστας μπορούν να ρυθμιστούν ως προς το ύψος σε δύο θέσεις, βγάλτε εν μέρει τον ποδόσασκο (εικ_α), αποσυνδέστε τις τράντες από την πλάτη (εικ_β) και βγάλτε τις από τον ποδόσασκο (εικ_γ).
- 5 Περάστε τα άκρα των τριαντών στις λάβες σχισμές του ποδόσασκου (εικ_δ) και της πλάτης (εικ_ε), τέλος επανατοποθετήστε σωστά τον ποδόσασκο στην πλάτη.
- 6 ΦΡΕΝΟ: το κάθισμα είναι πάντα φρεναρισμένο, για να μπορέσετε να το μετακινήσετε είναι απαραίτητο να κρατήσετε πατημένα και τα δύο κόκκινα κουμπιά.

ΡΗΛΑΞ-ΚΟΥΝΙΑ

- 7 ΠΛΑΤΦΟΡΜΑ PRIMIMESI: Για τους πρώτους μήνες το κάθισμα διαθέτει μία πλατφόρμα που πρέπει να χρησιμοποιείται όταν είναι ρυθμισμένο στον τύπο ρηλάξ-κούνια. Σηκώστε την πλατφόρμα γυρίζοντας την προς τα πάνω (εικ_α), για να την κλείσετε πατήστε τα δύο πλαινά κουμπιά (εικ_β) και γυρίστε την προς τα κάτω (εικ_γ).
- 8 ΡΗΛΑΞ-ΚΟΥΝΙΑ: πριν να θέσετε το κάθισμα στον τύπο ρηλάξ-κούνια, εάν είναι τοποθετημένος ο δίσκος, βγάλτε τον (εικ_α) και τοποθετήστε την προστατευτική μπάρα (εικ_β). Για να αφαιρέσετε την προστατευτική μπάρα πατήστε τα δύο κουμπιά που βρίσκονται στη βάση του και βγάλτε το (εικ_γ).
- 9 ΚΟΥΝΙΑ: για τη μετατροπή σε κούνια θέστε το κάθισμα στην πιο χαμηλή θέση (εικ_α), πατήστε τα κόκκινα κουμπιά, που βρίσκονται εσωτερικά των ιστών, ωθώντας τους προς τα πάνω (εικ_β). Κάθισμα τύπου κούνιας (εικ_γ).
- 10 Για να το επαναφέρετε σε χρήση ρηλάξ ή καθίσματος, βεβαιωθείτε ότι οι πλευρικοί ιστοί του καθίσματος είναι παράλληλοι με αυτούς του σκελετού (εικ_α), στη συνέχεια πατήστε τα κόκκινα κουμπιά σπρώχνοντάς τα προς τα κάτω (εικ_β).

ΚΑΘΙΣΜΑ

- 11 ΠΛΑΤΦΟΡΜΑ ΣΤΗΡΙΞΗΣ ΤΩΝ ΠΟΔΙΩΝ: κατεβάστε την πλατφόρμα (εικ_α), πατήστε τα δύο πλαινά κουμπιά (εικ_β) και ρυθμίστε την ως προς το ύψος σε μία από τις 3 θέσεις (εικ_γ).
- 12 ΔΙΣΚΟΣ: για να τοποθετήσετε το δίσκο, τραβήξτε προς το μέρος σας τον κεντρικό μοχλό που βρίσκεται κάτω από αυτόν και ταυτόχρονα περάστε τον στα μπράτσα

ωθώντας τον μέχρι κάτω (εικ_α).

- Για να επεκτείνετε ή να βγάλετε το δίσκο, τραβήξτε προς το μέρος σας τον κεντρικό μοχλό που είναι τοποθετημένος κάτω από αυτόν (εικ_β) και επεκτείνετε τον (εικ_γ).
Για να βγάλετε το δίσκο, τραβήξτε προς τα έξω τους πλαινούς μοχλούς και τραβήξτε τον προς το μέρος σας. Το κάθισμα διαθέτει διπλό δίσκο, ο επάνω δίσκος μπορεί να πλυθεί εύκολα στο πλυντήριο πιάτων. Για να τον αφαιρέσετε χρειάζεται να τον αποσυνδέσετε από τον κάτω δίσκο σηκώνοντάς τον (εικ_δ).
- 13 ΧΡΗΣΗ ΧΩΡΙΣ ΔΙΣΚΟ: για να χρησιμοποιήσετε το κάθισμα στο τραπέζι, αφαιρέστε το δίσκο.
 - 14 ΡΥΘΜΙΣΗ ΥΨΟΥΣ: το κάθισμα έχει ρυθμιζόμενο ύψος σε 9 θέσεις. Για να σηκώσετε ή χαμηλώσετε το κάθισμα τραβήξτε προς τα πάνω τους δύο μοχλούς (εικ_α), σταματώντας στην επιθυμητή θέση (εικ_β). Οι ενέργειες αυτές μπορούν να εκτελεστούν ακόμη και με το παιδί στο κάθισμα.
 - 15 ΑΝΑΚΛΙΝΟΜΕΝΗ ΠΛΑΤΗ: το κάθισμα έχει 4 θέσεις ανάκλισης: για το φαγητό, το παιχνίδι, το relax ή τον ύπνο. Για να τη ρυθμίσετε σηκώστε τη λαβή που βρίσκεται πίσω στην πλάτη (εικ_α) και μπλοκάρετε την στη θέση που επιθυμείτε (εικ_β). Η ενέργεια αυτή μπορεί να εκτελεσθεί ακόμη και με το παιδί στο κάθισμα.
 - 16 ΚΛΕΙΣΤΕ ΚΑΙ ΞΑΝΑΝΟΙΞΤΕ ΤΟ ΔΙΣΚΟ: τραβήξτε προς το μέρος σας τον κεντρικό μοχλό που είναι τοποθετημένος κάτω από αυτόν (εικ_α) και επεκτείνετε τον μέχρι τις κόκκινες ενδείξεις (εικ_β) τέλος γυρίστε το δίσκο προς τα πάνω μέχρι να τον μπλοκάρετε (εικ_γ). Για να ξαναοιμίσετε το δίσκο γυρίστε τον προς τα κάτω και, τραβώντας προς το μέρος σας τον κεντρικό μοχλό, τοποθετήστε τον σε μία από τις θέσεις στις οποίες μπορεί να χρησιμοποιηθεί.
 - 17 ΚΛΕΙΣΙΜΟ: πριν να κλείσετε το κάθισμα χρειάζεται να ξανακλείσετε το δίσκο. Τοποθετήστε την πλάτη στην όρθια θέση, τραβήξτε προς τα έξω τους δύο κόκκινους μοχλούς που βρίσκονται στο πλάι του καθίσματος (εικ_α), γυρίστε την προς τα κάτω (εικ_β), κατεβάστε το κάθισμα στην τελευταία θέση και ξανακλείστε την πλατφόρμα-στήριξης των ποδιών. Για να σηκώσετε τις βάσεις στήριξης, σηκώστε τους μοχλούς που βρίσκονται στο πλάι των ιστών (εικ_γ), οι βάσεις θα σηκωθούν αυτόματα (εικ_δ). Το κάθισμα όταν είναι κλειστό παραμένει όρθιο μόνο του.
 - 18 ΔΥΝΑΤΟΤΗΤΑ ΑΦΑΙΡΕΣΗΣ ΤΗΣ ΕΠΕΝΔΥΣΗΣ: για να αφαιρέσετε την επένδυση του καθίσματος, βγάλτε το επάνω μέρος του ποδόσασκου, βγάλτε τις ζωνίστες από την πλάτη (εικ_α) και από τον ποδόσασκο (εικ_β). Περάστε ένα κατασβίδι ασκώντας πίεση στη σχισμή του διαχωριστικού για τα πόδια και βγάλτε τη ζωνίστα (εικ_γ).
 - 19 Ξεκουμπώστε στο πλάι τον ποδόσασκο (εικ_δ) και βγάλτε τον από πάνω (εικ_ε).

ΕΞΑΡΤΗΜΑΤΑ

- 20 ΚΙΤ ΤΑΤΑΜΙΑ: αποτελείται από επένδυση από μαλακό ύφασμα Soft Touch και μπάρα παιχνίδι με ηχητικά εφέ.

ΑΡΙΘΜΟΙ ΣΕΙΡΑΣ

- 21 ΤΑΤΑΜΙΑ, αναφέρονται κάτω από τη βάση πληροφορίες σχετικά με την ημερομηνία παραγωγής του.
_ Όνομα προϊόντος, ημερομηνία παραγωγής και αριθμός σειράς.
Αυτές οι πληροφορίες είναι απαραίτητες σε περίπτωση παραπόνων.

ΚΑΘΑΡΙΣΜΟΣ ΚΑΙ ΣΥΝΤΗΡΗΣΗ

ΣΥΝΤΗΡΗΣΗ ΤΟΥ ΠΡΟΪΟΝΤΟΣ: προστατέψτε το από τους ατμοσφαιρικούς παράγοντες: νερό, βροχή ή χιόνι, ή συνεχής και παρατεταμένη έκθεση στον ήλιο θα μπορούσε να προκαλέσει αλλαγές στο χρώμα πολλών υλικών: φυλάξτε το προϊόν αυτό σε ξηρό χώρο. Να ελέγχεται και να κάνετε επεμβάσεις συντήρησης στα κύρια μέρη κατά τακτά διαστήματα.
ΚΑΘΑΡΙΣΜΑ ΤΟΥ ΣΚΕΛΕΤΟΥ: περιοδικά να καθαρίζετε τα πλαστικά μέρη με ένα υγρό πανί χωρίς τη χρήση διαλυτικών ή άλλων παρόμοιων προϊόντων να κρατάτε



στεγνά όλα τα μεταλλικά μέρη προς αποφυγή σχηματισμού σκουριάς να διατηρείτε καθαρά όλα τα κινούμενα μέρη (μηχανισμοί ρύθμισης, μηχανισμοί σύνδεσης, τροχοί...) από σκόνη ή άμμο και να λιπαίνετε με ελαφρύ λάδι όλα τα μεταλλικά κινούμενα μέρη. Να ελέγχετε το σφίξιμο όλων των περικοχλίων και των μπουλονιών και να τα σφίγγετε, εάν χρειάζεται. Να ελέγχετε όλα τα καλύμματα των μπουλονιών και τα κοφτερά άκρα και να τα αντικαθιστάτε, εάν χρειάζεται. Να ελέγχετε την παρουσία ενδείξεων φθοράς του καθίσματος και των μέσων ανάρτησης. Όταν χρειαστεί, εκτελέστε τις αντικαταστάσεις σύμφωνα με τις οδηγίες του κατασκευαστή.

ΚΑΘΑΡΙΣΜΑ ΤΗΣ ΕΠΕΝΔΥΣΗΣ: πλύνετε με ένα υγρό πανί και με ουδέτερο απορρυπαντικό· μην στύβετε· μην λευκαίνετε με χλώριο· μην σιδερώνετε· μην κάνετε στεγνό καθάρισμα· μην αφαιρείτε τους λεκέδες με διαλυτικά και μην στεγνώνετε σε στεγνωτήριο με περιστροφικό κύλινδρο.



PEG-PÉREGO S.p.A.



Η Peg-Pérego S.p.A. διαθέτει πιστοποίηση ISO 9001. Η πιστοποίηση παρέχει στους πελάτες και τους καταναλωτές την εγγύηση διαφάνειας και εμπιστοσύνης στον τρόπο με τον οποίο εργάζεται η εταιρία.

Η Peg-Pérego θα μπορεί να επιφέρει ανά πάσα στιγμή τροποποιήσεις στα μοντέλα που περιγράφονται στην παρούσα δημοσίευση, για λόγους τεχνικής ή εμπορικής φύσης. Η Peg-Pérego είναι στη διάθεση των Καταναλωτών της για να ικανοποιήσει όσο το δυνατόν καλύτερα όλες τις απαιτήσεις τους. Για το λόγο αυτό, για μας είναι εξαιρετικά σημαντικό και πολύτιμο να γνωρίζουμε τη γνώμη των Πελατών μας. Θα σας είμαστε λοιπόν ευγνώμονες εάν, αφού χρησιμοποιήσετε ένα προϊόν μας, συμπληρώσετε το ΕΡΩΤΗΜΑΤΟΛΟΓΙΟ ΙΚΑΝΟΠΟΙΗΣΗΣ ΚΑΤΑΝΑΛΩΤΗ, επισημαίνοντας ενδεχόμενες παρατηρήσεις ή υποδείξεις, που θα βρείτε στην ιστοσελίδα μας στο διαδίκτυο. www.pegperego.com

ΥΠΗΡΕΣΙΑ ΥΠΟΣΤΗΡΙΞΗΣ PEG-PÉREGO

Εάν τυχόν χαθούν ή καταστραφούν μέρη του μοντέλου, χρησιμοποιήστε μόνον γνήσια ανταλλακτικά Peg-Pérego. Για τυχόν επισκευές, αντικαταστάσεις, πληροφορίες σχετικά με τα προϊόντα, την πώληση γνήσιων ανταλλακτικών και εξαρτημάτων, επικοινωνήστε με την Υπηρεσία Υποστήριξης Peg Perego υποδεικνύοντας, αν υπάρχει, τον αριθμό σειράς του προϊόντος.
τηλ. 0039/039/60.88.213 fax 0039/039/33.09.992
e-mail assistenza@pegperego.it ιστοσελίδα
internet www.pegperego.com

PERAMAX Α.Ε.

2η & 17η οδός (Οδus. Ελύτη)
 ΒΙΟ.ΠΑ - Άνω Λιόσια 133 41 Αττικής
 Τηλ. : 210 24 74 638 – 210 24 86 850
 • Fax: 210 24 86 890
 e-mail: info@peramax.gr • www.peramax.gr



PEG PEREGO - ΠΑΙΔΙΚΑ ΕΙΔΗ ΒΡΕΦΑΝΑΠΤΥΞΗΣ ΚΑΙ ΠΑΙΧΝΙΔΙΑ

Η Εγγύηση για τυχόν εργοστασιακά ελαττώματα των προϊόντων της Peg – Perego ορίζεται για διάστημα έξι μηνών από την ημερομηνία αγοράς. **Ο καταναλωτής πρέπει να απευθύνει πάντα το αίτημα προς τον πωλητή**, από τον οποίο έχει την απόδειξη αγοράς ή οποιοδήποτε άλλο έγγραφο ισοδύναμο. Η παρούσα εγγύηση ισχύει μόνο εφ’ όσον το προϊόν χρησιμοποιείται σωστά και βάσει των οδηγιών χρήσεως. Ο κατασκευαστής και οι εντεταλμένοι συνεργάτες του διατηρούν το δικαίωμα του τεχνικού ελέγχου.

- Ο κατασκευαστής δεν μπορεί να θεωρηθεί υπεύθυνος εφ’ όσον:
 - Δεν τηρηθούν οι ανάλογες οδηγίες χρήσεως του κάθε προϊόντος.
 - Καταστραφεί τυχαία το προϊόν ή προκληθούν βλάβες από τη κακή χρήση αυτού.
 - Υπάρξει τεχνική παρέμβαση ξένου προς την εταιρεία μας τεχνικού, πράγμα το οποίο απαγορεύεται και αποτελεί κίνδυνο για την ασφάλεια του παιδιού.
 - Φυσιολογική φθορά η οποία δεν επηρεάζει την λειτουργία του προϊόντος.
- Διατηρείτε την εγγύηση και τις οδηγίες χρήσεως και για μελλοντική χρήση.**

ΕΓΓΥΗΣΗ

ΟΝΟΜΑΤΕΠΩΝΥΜΟ ΑΓΟΡΑΣΤΟΥ:
ΔΙΕΥΘΥΝΣΗ:
ΤΗΛΕΦΩΝΟ:
e-mail:
ΣΕΙΡΙΑΚΟΣ ΑΡΙΘΜΟΣ ΠΡΟΪΟΝΤΟΣ:
ΚΩΔΙΚΟΣ ΠΡΟΪΟΝΤΟΣ:

ΗΜΕΡΟΜΗΝΙΑ ΑΓΟΡΑΣ

ΣΦΡΑΓΙΔΑ ΚΑΤΑΣΤΗΜΑΤΟΣ

Προσοχή: Η εγγύηση ισχύει μόνο εφ’ όσον έχει συμπληρωθεί και σφραγιστεί από τον πωλητή με την ημερομηνία αγοράς. Ζητήστε το από το κατάστημα τη στιγμή της αγοράς. Αν χαθεί ή καταστραφεί το απόκομμα της εγγύησης δεν μπορεί να αντικατασταθεί.

اللغة العربية

نشكركم لشراكتكم منتج من منتجات Peg-Perego



حذير

هام: يحفظ هذا الكتيب الرجوع إليه مستقبلا.

يجب قراءة هذه التعليمات بعناية، قد يتعرض الطفل للمخاطر إذا لم يتم اتباع هذه التعليمات.

يجب أن يتولى شخص بالغ عمليات تركيب وضبط المنتج؛ ولا يجب استخدام هذا المنتج إذا لم يتم تركيبه بطريقة صحيحة أو إذا كان به بعض الأجزاء الكسورة أو الناقصة.

يجب الحرس دائما على عدم سقوط الطفل أو انزلاقه؛ كما يجب الحرس دائما على استخدام أحزمة الأمان ذات الخمس نقاط؛ واستخدامها دائما سواء في الوضع المائل أو الوضع المستقيم.

لا يجب ترك الطفل أبدا دون مراقبة؛ يجب أن يكون دوما تحت ناظرينك لا تضع أصابعك أبدا داخل الآليات المتحركة وراقب دائما وضع أطراف الطفل أثناء عمليات الضبط.

- استخدام اكسسوارات لم يصدق عليها المصنع قد يشكل خطرا على الطفل.

- يجب أن يتولى شخص بالغ عمليات تجميع و تجهيز و نظافة و صيانة السلعة.

- لا تدع مقعد الطفل للطعام معرضا للشمس لفترات طويلة.

- وانظر بعض الوقت حتى يبرد قبل وضع الطفل داخله.

- و تأكد أن كل حزام مضبوط جيدا.

المهد

يستخدم هذا المنتج كمهد وقد صُمم للاستخدام منذ لحظة الميلاد وحتى يبلغ وزن الطفل 9 كجم.

لا يستخدم هذا المنتج كمهد عندما يكون الطفل قادرا على الجلوس بمفرده.

لا يستخدم هذا المنتج كمهد عندما يكون الطفل قادرا على الجلوس بمفرده.

لا يمكن استخدام هذا المنتج كمهد عندما يكون الطفل قادرا على الجلوس بمفرده.

لا يمكن استخدام هذا المنتج كمهد عندما يكون الطفل قادرا على الجلوس بمفرده.

لا يمكن استخدام هذا المنتج كمهد عندما يكون الطفل قادرا على الجلوس بمفرده.

لا يمكن استخدام هذا المنتج كمهد عندما يكون الطفل قادرا على الجلوس بمفرده.

لا يمكن استخدام هذا المنتج كمهد عندما يكون الطفل قادرا على الجلوس بمفرده.

لا يمكن استخدام هذا المنتج كمهد عندما يكون الطفل قادرا على الجلوس بمفرده.

لا يمكن استخدام هذا المنتج كمهد عندما يكون الطفل قادرا على الجلوس بمفرده.

لا يمكن استخدام هذا المنتج كمهد عندما يكون الطفل قادرا على الجلوس بمفرده.

لا يمكن استخدام هذا المنتج كمهد عندما يكون الطفل قادرا على الجلوس بمفرده.

لا يمكن استخدام هذا المنتج كمهد عندما يكون الطفل قادرا على الجلوس بمفرده.

لا يمكن استخدام هذا المنتج كمهد عندما يكون الطفل قادرا على الجلوس بمفرده.

لا يمكن استخدام هذا المنتج كمهد عندما يكون الطفل قادرا على الجلوس بمفرده.

لا يمكن استخدام هذا المنتج كمهد عندما يكون الطفل قادرا على الجلوس بمفرده.

لا يمكن استخدام هذا المنتج كمهد عندما يكون الطفل قادرا على الجلوس بمفرده.

لا يمكن استخدام هذا المنتج كمهد عندما يكون الطفل قادرا على الجلوس بمفرده.

تم تصميم هذا المقعد ليستخدمه الطفل عند مائدة الطعام، دون الحاجة إلى صينية، من سن 12 شهور وحتى يبلغ وزنه 15 كجم.

إنه منتج فريد من نوعه يتتبع نمو الطفل:

من 0 إلى 6 شهور مهد مريح و كرسي هزاز؛

من 6 شهور. مقعد مخصص للطعام للهددة و اللعب و الراحة؛

من 12 شهرا. مقعد للطفل بدون صينية يتيح للطفل الجلوس مع يديه على المائدة.

مكونات السلعة

يجب مراجعة المحتويات الموجودة في العبوة، وفي حالة وجود شكوى، يرجى الاتصال بخدمة الدعم.

مقعد للطفل دون بطانة قابلة للغسيل وللخلع، و لوح أمامي و صينية مزروجة و 4 عجلات.

تعليمات الاستخدام

1 الفتح: قبل فتح المقعد، يتم تركيب العجلات مع ممارسة ضغط عليها في اتجاه السهم (الصورة a). افتح المقعد مع خفض قاعدة الحمل واحدة في كل مرة؛ وأثناء الفتح، قم بإمالة المقعد ميلا خفيفا من الناحية المواجهة للقاعدة التي يتم فتحها (الصورة b) و تأكد أن الفتح تم بشكل سليم و بشار إليه بالمستطيل الأخضر (الصورة c). حذير: إذا كان المستطيل لونه أحمر فهذا يعني أن القاعدة لم تفتح بشكل سليم.

2 قبل استخدام المقعد، ارفع المقعد (الصورة a)، قم بإمالة الظهر تماما حتى سماع صوت التعشيق (b). و تأكد من تثبيت المقبض تثبيتا سليما (الصورة c).

3 حزام الأمان ذي الخمس نقاط: لتثبيته، أدخل إبرزي حزام الحصر (دو) الحمالات المربوطة) داخل الحزام الذي يفصل بين الساقين حتى سماع صوت التعشيق (السهم a). و لفصل حزام الأمان ذي الخمس نقاط، اضغط على جانبي الإبري و في نفس الوقت اسحب حزام الحصر نحو الخارج (الصورة b). لتشد حزام الحصر، اسحب من الجانبين في اتجاه السهم. (السهم c) و لإرخائه، تصرف بالعكس.

يمكن شد حزام الحصر حتى الوصول لحلقة الأمان (الصورة d).

4 يمكن ضبط ارتفاع أربطة الحزام في مستويين: أخرج القماشة جزئيا (الصورة a). و فك الأربطة من عند الظهر (الصورة b) و أخرج القماشة (الصورة c).

5 أدخل أطراف أربطة الحزام في الفتحات الأخرى من القماشة (الصورة d) و من الظهر (الصورة e). و في النهاية، قم بضبط القماشة جيدا على الظهر.

6 الفرامل: يجب أن يتم فرملة المقعد حتى يمكن نقله من مكان لآخر و يلزم لذلك الضغط على الزرارين الرماديين معا.

المهد- الكرسي الهزاز

7 مسند الشهور الأولي: المقعد مزود بمسند يستخدم عند التحويل بين المهد و الكرسي الهزاز. ارفع المسند مع إدارته لأعلى (الصورة a) و لإفقاله، اضغط على الزرارين الجانبيين (الصورة b) و أدركه إلى أسفل (الصورة c).

8 المهد- الكرسي الهزاز: قبل تحويل المقعد إلى مهد-كرسي هزاز، يلزم خلع الصينية إن وجدت (الصورة a) و أدخل اللوح الأمامي للحماية (الصورة b). و خلع اللوح الأمامي للحماية، اضغط على الزرارين الموجودين عند قاعدة ثم أخرجه (الصورة c).

9 الكرسي الهزاز: لتحويل المقعد إلى كرسي هزاز، اخفض مستوى المقعد لأقصى ما يمكن (الصورة a)، و اضغط على الزرارين الأحمرين الموجودين داخل الدعامين مع دفعهما لأعلى (الصورة b)، و هكذا حول المقعد إلى كرسي هزاز (الصورة c).

10 و لإعادة استخدامه كمهد و مقعد مرة أخرى، تأكد أن الدعامين الجانبيين للمقعد تتوازنان مع دعامتي الهيكل (الصورة a). ثم اضغط على الزرارين الأحمرين مع دفعهما لأسفل (الصورة b).

مقعد الطفل المخصص للطعام

11 مسند الساقين: اخفض المسند (الصورة a). و اضغط على الزرارين الجانبيين (الصورة b) و اضبط الارتفاع في أحد الأوضاع الثلاثة (الصورة c).

الصينية: لاستخدام الصينية، اسحب للخارج الرفاعة المركزية الموجودة أسفل الصينية، و في نفس الوقت أدخل الصينية في الدراعين مع دفعها حتى النهاية (الصورة a).

لتصديق و إخراج الصينية، اسحب في اتجاه الرفاعة المركزية الموجودة



PEG-PÉREGO S.p.A

شركة Peg-Pérego S.p.A. المساهمة هي شركة
حاصلة على شهادة ISO 9001.
وتعد هذه الشهادة ضمانا للعملاء والمستهلكين و
تأكيدا على شفافية ومصداقية إجراءات الشركة و



أساليب العمل داخلها.

ومن الممكن أن تقوم شركة Peg Pérego في اي وقت بإجراء تعديلات
على الموديلات الواردة في هذا الكتيب لأسباب فنية أو تجارية.
وشركة Peg Pérego تضع نفسها في خدمة عملائها و تلبية جميع
احتياجاتهم. ومن ثم، فنحن نهتم بالإلزام بأراء و متطلبات عملائنا، وكم
يسعدنا أن نمنحونا بعضا من وقتكم الثمين لملئ استبيان رضاه العميل
الخاص بنا بعد استخدامكم أحد منتجاتنا. وذلك لتسجيل ملاحظتكم و
مقترحاتكم، و ستجدون هذا الاستبيان منشورا في موقعنا الإلكتروني:
www.pegperego.com

خدمة ما بعد البيع في شركة Peg-Pérego

في حالة تلف أو فقدان أي جزء من أجزاء المنتج، استخدم فقط قطعة
غيار أصلية من Peg Pérego. و عند الحاجة لأي تصليح أو استبدال أو
معلومات بخصوص المنتج، أو بيع قطع غيار أصلية أو اكسسوارات، اتصل
بمركز خدمة Peg Pérego مع توضيح الرقم التسلسلي للمنتج إن وجد.
التليفون: 800.213.0039/039/60.88.21 مع الرقم المجاني: 800/147.414
(يمكن الاتصال به من أي خط ثابت)
الفاكس: 0039/039/33.09.992
البريد الإلكتروني: assistenza@pegperego.it الموقع الإلكتروني:
www.pegperego.com

أسفل الصينية (الصورة_b) و قم بتمديدتها (الصورة_c).

و المقعد مزود بصينيتين. و يمكن غسل الصينية العلوية بسهولة في
غسالة الصحون، و خلعها، يجب رفعها حتى تنفصل عن الصينية
السفلية (الصورة_d).

13 عدم استخدام الصينية: لاستخدام المقعد عند مائدة الطعام يمكن
إبعاد الصينية.

14 ضبط الارتفاع: يمكن ضبط ارتفاع المقعد في 9 أوضاع. لرفع أو خفض
المقعد، اسحب اللسانين لأعلى (الصورة_a). مع التوقف عند الوضع
المطلوب (الصورة_b)، و يمكن إجراء هذه العمليات، حتى و إن كان الطفل
داخل المقعد.

15 الظهر القابل للإمالة: يمكن تغيير ميل ظهر المقعد
في 4 أوضاع: الغذاء و اللعب و الراحة أو الهدمة، و لضبط موضع الظهر،
ارفع اليد الموجودة خلف الظهر(الصورة_a) و أوقفه عند الوضع المطلوب
(الصورة_b)، و يمكن إجراء هذه العمليات، حتى و إن كان الطفل داخل
المقعد.

16 إغلاق و إعادة فتح الصينية: اسحب في إجهك الرافعة المركزية
الموجودة تحت الصينية (الصورة_a) و قم بتطوئها حتى تصل إلى
النقاط الحمراء (الصورة_b) بهدف إدارة الصينية لأعلى حتى تتوقف تماما
(الصورة_c).

إعادة فتح الصينية، قم بإدارتها إلى أسفل، و اسحب في إجهك الرافعة
المركزية، واضبطها في أحد مواضع الاستخدام.

17 الإغلاق التام: قبل إغلاق المقعد، يجب إقفال الصينية، اضبط الظهر
عند الوضع المستقيم، و اسحب للخارج الرافعتين الحمراءتين الموجودتين
على جانبي المقعد (السهم_a)، و أدرة إلى أسفل (السهم_b)، و اخفض
المقعد في الوضع النهائي و أغلق مسند القدمين، لرفع حاملتي التدعيم،
اضغط على الرافعتين الحمراءتين (السهم_c) الموجودتين على جانبي
العمامتين، و في نفس الوقت ارفع الرافعتين الرماديتين (السهم_d)، و
سوف يرتفع الحاملان تلقائيا (السهم_e)، يمكن للمقعد بعد إغلاقه أن
يظل واقفا مستندا على قدمه فقط.

18 فك البطانة: لفك بطانة المقعد، أخرج الجزء العلوي من القماش، و
أخرج الأحزمة من الظهر (الصورة_a) و من القماشة (الصورة_b)، أدخل
مفك مسامير للضغط على ثقب الحزام الذي يفصل بين الساقين، و أخرج
الحزام (الصورة_c).

19 فك الزرابي الموجودة على جانبي القماشة (الصورة_d) و أخرجها من
أعلى (الصورة_e).

الأكسسوارات

20 طقم KIT TATAMIA: يتكون من فرش من القماش الناعم Soft
Touch و قضيب لتعليق اللعب و إصدار نغمات.

الأرقام التسلسلية

21. ختمل TATAMIA تحت قاعدتها معلومات تخص تاريخ إنتاجها.
_ اسم المنتج، تاريخ الإنتاج و الرقم التسلسلي.
هذه المعلومات لا غنى عنها في حالة وجود شكوى.

النظافة و الصيانة

صيانة السلعة: الحماية من العوامل الجوية: الماء، الأمطار أو الثلوج: التعرض
المستمر و لفترات طويلة للشمس قد يسبب تغييرا في ألوان معظم
الحامات: تحفظ هذه السلعة في مكان جاف، يجب فحص و صيانة الأجزاء
الرئيسية على فترات منتظمة.

نظافة جسم المقعد: يجب تنظيف الأجزاء البلاستيكية بواسطة
قطعة قماش مبللة بدون استخدام مذيبات أو منتجات أخرى مائية؛ و
يجب المحافظة على جفاف الأجزاء المعدنية لحمايتها من الصدأ؛ كما يجب
الحفاظ على نظافة جميع الأجزاء المتحركة (أليات الضغط، أليات التثبيت،
العجلات...) و حمايتها من الغبار أو الرمال، و تزييت الأجزاء المعدنية
المتحركة بالزيت الخفيف، يجب فحص ربطات الصواميل و المسامير و
التشديد عليها إذا لزم الأمر، كما يجب فحص جميع أغشية المسامير
الحادة و استبدالها عند الضرورة، راقب علامات تدهور أو تلفيات في المقعد
أو وسائل التعليق، و إذا لزم الأمر، يجب استبدالها وفقا لتعليمات المصنع.
نظافة القماشة: اغسلها بواسطة قطعة قماش مبللة أو منظف
متعادل؛ و لا تعصرها؛ و لا تنقعها في الكلور؛ و لا تكويها و لا تغسلها
غسالا جاف؛ و لا تزيل البقع بواسطة مذيبات و لا جففها بواسطة ماكينة
جفف ذات أسطوانة دوارة.



警告

- 重要: 请保存好说明书备用。
- 请仔细阅读说明书, 如果使用不当, 可能引起危险。
- 本产品需由成人组装。安装未完成时或者缺少配件时, 请勿使用。
- 为了防止宝宝从餐椅上滑下, 请务必使用五点式安全带。无论餐椅是处于水平还是垂直位置, 都应使用安全带。
- 警告: 不要让宝宝无人照看。
- 不要让宝宝远离你的视线。
- 在调试椅子的过程中, 请勿将手指放入装置中, 并且确保宝宝四肢不受伤害。
- 如果是非正确渠道购买来的配件, 请勿使用。
- 产品的组装, 清理, 维修必须由成年人实施。
- 不要将餐椅长时间放在阳光下曝晒。如长时间曝晒, 待冷却后再让宝宝入座。
- 确保安全带能正常使用。

躺卧模式

- 使用躺卧模式时, 本产品适合9公斤以内的宝宝。
- 当宝宝能独立坐起时, 请不要调节到躺卧模式。
- 躺卧模式不适合长时间的睡觉, 本产品不可作为小床的替代品来使用。如果宝宝需要睡觉, 必须将他放在小床上。
- 在没有扣上安全带时, 请不要让宝宝单独使用躺卧模式。
- 掉落的危险: 请不要在凹凸不平的地方使用躺卧模式。

摇动模式

- 摇动模式专为6个月以下并且体重9公斤以内的宝宝设计。
- 密切看好产品附近的其他孩子, 不要让他们靠得太近。
- 使用摇动模式时, 确保座椅和靠背都调到了最低位置。
- 使用前请安装好T型护栏, 并使用安全带。
- 本产品设计仅适合室内使用。

餐椅模式

- 餐椅模式专为6个月以上, 并且体重在15公斤以内的宝宝设计。
- 只有当宝宝能够独立端坐时, 才可以使用餐椅模式。
- 本产品的餐盘和配件的设计无法支撑宝宝的体重。餐盘不可以代替安全带。
- 确保产品放在平整的地面上使用。
- 把本产品放置在适当的位置, 让宝宝远离危险, 如电线、热源和火焰。
- 不要在楼梯或台阶边缘使用本产品。
- 不要在靠近热源、火的地方使用本产品, 如煤气, 电器。
- 当拆掉餐盘后, 餐椅可配合餐桌使用。适合1周岁以上, 15公斤以下的宝宝使用。

一个产品就能满足宝宝不同年龄段的需求。

- 对于0-6个月的宝宝来说, 本产品是一款舒适的躺卧和秋千。
- 对于6个月以及以上的宝宝来说, 本产品可用来吃饭, 玩耍和休息。
- 对于一周岁及以上的宝宝来说, 卸下餐盘, 宝宝可与

父母一起在饭桌上进食。

产品组件

检查包装, 如果需要投诉, 请联系我们的售后服务部。

餐椅自带可清洗、可拆卸的垫料、前把手、双重餐盘、4个车轮。

使用说明书

- 1 打开: 在打开餐椅前, 请按照图片上箭头所指的方向, 将后轮安装好(图a)。打开餐椅的支撑底座。如果餐椅是正确打开的, 底座上圆圈内显示为绿色(图c)。警告: 如果底座圆圈内显示为红色, 餐椅是未被完全打开状态。
 - 2 使用餐椅前, 请先抬升座位(图a), 尽可能的使座位靠背向下靠直到听到“滴答”声(图b), 确保栓子已锁住(图c)。
 - 3 五点式安全带: 扣安全带时, 把腰部带扣(附带有肩带的带扣)扣入腿部的分离器里, 直到你听到“滴答”声(图a)。解开安全带时, 按动中间的按钮, 把腰部带扣往外拉即可(图b)。如需调整带扣松紧, 跟着图示上的箭头调整两边的带扣(图c)。当调整到最大限度时, 带扣会自动停止。(图d)
 - 4 肩带可被调节到两个不同的高度。拆卸掉座垫(图a), 首先将肩带从靠背上卸下(图b), 再将肩带从座垫上拉出(图c)。
 - 5 将肩带插入座垫(图d)和座位靠背上的插槽(图e), 将座垫重新装好即可。
 - 6 刹车: 餐椅一直是处于刹车状态的, 如果想要移动餐椅, 同时按下两边的按钮。
- ### 躺卧-摆动模式
- 7 小月龄适用脚踏板: 餐椅配有脚踏板使用。调高脚踏板时, 向上翻转即可(图a)。反之, 按下两边的按钮(图b), 向下翻折(图c)。
 - 8 躺卧-摆动模式: 在使用躺卧-摆动模式时, 请先将餐盘移除(图a)再插入前把手(图b)。如需卸下前把手, 请按下前把手下方两边的按钮, 再向上拉出前把手即可(图c)。
 - 9 摆动: 变换到摆动模式的时候, 请先将座位调整到最低档(图a), 按下支柱内部的红色按钮, 向上推即可(图b)。摆动模式(图c)。
 - 10 转换回躺卧或餐椅模式时, 确保两边支柱上的框架是平行的(图a), 再将红色按钮向下按即可(图b)。

餐椅模式

- 11 脚踏板: 放下脚踏板(图a), 按下两边的按钮(图b), 选择你需要的高度即可(三个档位可选)。
- 12 餐盘: 安装餐盘, 拉住餐盘下方的按钮将餐盘推进扶手里(图a); 拆下餐盘, 同样拉住餐盘下方的按钮(图b), 将餐盘向外拉即可(图c)。双层餐盘, 上层的餐盘可拆卸(图d), 易清洗。
- 13 卸下餐盘使用: 卸下餐盘, 可将餐椅移动到桌边使用。
- 14 调节高度: 座位有9个高度可调节。如需调节高度, 按住图片中所指示的按钮(图a), 再调到适当的位置。宝宝坐在位置上的时候, 也可操作。
- 15 调节座位靠背: 座位有四个倾斜角度可调节(方便宝宝吃饭, 玩耍, 休息, 睡觉)。如需调整, 拉座位靠背后的手柄(图a), 再锁住即可(图b)。宝宝坐在位置上的时候, 也可操作。
- 16 关闭和重新打开餐盘: 拉住餐盘下方的按钮(图a), 向外拉出餐盘直到看到两边的红色标记(图b), 再向上翻转, 固定在适当的位置(图c)。打开餐盘时: 握住扶手下方红色按钮, 将餐盘向下翻转, 拉住餐盘下方按钮再往里推。
- 17 收拢餐椅: 收拢餐椅前, 必须先将餐盘收拢。座位靠

背调整到垂直的位置，座位两边红色按钮向外拉（箭头a所指示的方向）。向下翻转座位（箭头b锁指示的方向），将座位调整到最低的位置，收起脚踏板。如需收起支撑底座，向上按住两边红色按钮（箭头c）同时拉住两边灰色的杠杆（箭头d）。支撑底座会自动收拢（箭头e）。收拢后，餐椅可以独立站立。

18 可拆卸座垫：拆卸座垫，先将安全带从座位靠背上拉出(图a)，再从座垫上卸掉肩带(图b)。将螺丝刀插入腿部的分离器的小孔上，再将带子整个抽出(图c)。

19 解开座垫旁边的扣子(图d)，向上拉伸座垫，卸下座垫(图e)。

配饰

20 TATAMIA可装PRIMA PAPPÀ NEWBORN KIT玩具：柔软的外壳，可发声玩具。

序列号

21 可在座位上找到TATAMIA产品的生产日期、产品名称、产品序列号。产品投诉时，需提供以上信息。

清洗和维修

产品维修：避免雨、雪、水，产品长时间在阳光下曝晒易引起材质颜色的变化。将本产品放在干爽的地方，定期维修。

清洗底盘：定期清洗产品。请勿使用洗涤溶剂或者类似的清洗产品；请保持餐椅上金属制品的干爽，以防生锈；请保持可移动配件的整洁（可调节装置、上锁装置、车轮），如有需要，可在可移动金属部分滴上轻质机械油。在使用前，请检查所有螺母和螺栓是否有松动，如有请及时拧紧。检查所有螺栓和锐利边缘的保护层，如有破损需及时更换。通过摇晃来检查座椅和配件是否有问题。如有更换请务必按照厂商所提供的操作手册操作。

清洗座垫：用中性的洗涤剂清洗座垫。不可用氯漂白剂，去污溶剂。座垫不可干洗，不可用洗衣机甩干，不可用熨斗烫。



PEG-PÉREGO S.p.A. Peg-Pérego



S.p.A. 是ISO9001认证公司。此证书可保障消费者的权益，消费者可了解到我公司决策、程序的透明性和真实性。

由于商业或者技术原因，Pegperego承诺可随时换货。

Pegperego正在逐步改进，我们确保会满足每一位消费者的需求。这也是我们公司的宗旨，使用后，登入我们的网站www.pegperego.com,帮我们填一份用户反馈问卷，我们将不胜感激。

Pegperego售后服务

如果您购买的Pegperego产品有部件遗失或者破损，请用Pegperego专有的原装部件。如需维修、更换产品，或者需要我们提供产品信息，亦或者给我们零件的订单，请提供产品序列号，并且联系Pegperego售后服务。

tel. 0039/039/60.88.213 fax
0039/039/33.09.992

e-mail assistenza@pegperego.it
website www.pegperego.com

请妥善保存此页，以备保修使用
Peg Perego 中国专用产品保修卡
(此保修证只限中国大陆通用)

此款产品是一种设计精良，安全放心，用高品质元件制造的婴幼儿高脚餐椅，在正常使用及保养下应能发挥其优越性能。在购买日期二年内，若发生任何因制造工艺或元器件造成的损坏，Peg Perego中国大陸总代理上海贝杰妇婴用品有限公司将为持证用户提供免费维修服务，视情况更换零件或整机。在保修期内，凡属产品本身质量问题引起的故障，请顾客凭已填好的《产品保修证书》以及购机凭证寄往本公司免费保修。

请顾客妥善保存购买凭证和保修证书一同作为保修凭证，凭证一经涂改或丢失，保修即行失效。

以下情况不在免费保修服务范围内：

1. 需时常更换的零配件（座垫、餐盘、轮子等）。
2. 使用不当引起的人为损坏，例如使用不适当配件、不适当拆卸安装、不依说明书使用、错误使用而造成损坏等。因运输及其他意外而造成的损坏。非经本公司认可之维修和改装。其他因不可抗力（如自然灾害等）造成的损坏。
3. 无购买凭证和保修证书。
4. 超出保修期。

此证仅限中国大陆使用。

保修卡作为规定期限及条件之内进行免费维修的凭证，并不限制消费者的法定权利。

保修证书：

产品名称 _____
产品型号 _____
客户姓名 _____ 联系电话 _____
客户地址 _____
出售单位 _____
购买时间 _____
维修记录： _____
维修时间 _____
维修地点 _____
故障情况 _____
维修结果 _____

特别声明：安装、保修售后等问题，请拨打官方服务热线：4008-215-296

售后服务地址：上海市奉贤区环城西路1500号1号门
(Peg Perego售后服务部收)

邮编：201400

传真：021-68366235

中国大陆总代理：上海贝杰妇婴用品有限公司

IT_Italiano

Dichiarazione di conformità

Denominazione del prodotto
TATAMIA

Codice identificativo del prodotto
IMTATA00-----
IMTATANA-----

Normative di riferimento (origine)
ASTM F 2088-08a
ASTM F 404-14
ASTM F 1501
ASTM F 404-14
16 CFR 1303
CPSIA 2008
EN71-3
16 CFR 1303
CPSIA 2008
EN71-3

Regulation (EC) No 1907/2006
(REACH)

Dichiarazione di conformità

La PegPerego S.p.A. dichiara sotto la propria responsabilità che l'articolo in oggetto è stato sottoposto a test di collaudo interni e omologato secondo le normative vigenti presso laboratori esterni ed indipendenti.

Data e luogo di rilascio
Arcore, 9 Aprile 2014

PegPerego S.p.A.
via De Gasperi, 50
20862 Arcore (MB), ITALY

EN_English

Declaration of conformity

Product name
TATAMIA

Product reference number
IMTATA00-----
IMTATANA-----

Reference Standards (origin)
ASTM F 2088-08a
ASTM F 404-14
16 CFR 1501
16 CFR 1303
CPSIA 2008
EN71-3
Regulation (EC) No 1907/2006
(REACH)

Declaration of conformity

PegPerego S.p.A. declares under its sole responsibility that the article to which this declaration relates has undergone internal testing and has been approved, in accordance with regulations in force, by external, independent testing laboratories.

Date and place of issue
Arcore, 9 April 2014

PegPerego S.p.A.
via De Gasperi, 50
20862 Arcore (MB), ITALY

FR_Français

Declaration du produit conforme

Denomination du produit
TATAMIA

Identification du produit
IMTATA00-----
IMTATANA-----

Standard du referment (origin)
ASTM F 2088-08a
ASTM F 404-14
16 CFR 1501
16 CFR 1303
CPSIA 2008
EN71-3
Regulation (EC) No 1907/2006
(REACH)

Declaration du conforme

PegPerego S.p.A. déclare, sous sa propre responsabilité, que l'article en question a été soumis à des tests d'essais internes et homologué selon les normes en vigueur par des laboratoires extérieurs et indépendants.

Date et lieu du publication
Arcore, 9 Avril 2014

PegPerego S.p.A.
Via De Gasperi, 50
20862 Arcore (MB), ITALY

DE_Deutsch

Konformitätserklärung

Bezeichnung des Produktes
TATAMIA

Kennzeichnungscode des Produktes
IMTATA00-----
IMTATANA-----

Bezugsbestimmungen (Ursprung)
ASTM F 2088-08a
ASTM F 404-14
16 CFR 1501
16 CFR 1303
CPSIA 2008
EN71-3
Regulation (EC) No 1907/2006
(REACH)

Konformitätserklärung

Die Firma PegPerego S.p.A. erklärt auf ihre Verantwortung, dass der betreffende Artikel internen Abnahmetests unterzogen sowie gemäß den gültigen Bestimmungen von externen und unabhängigen Labors zugelassen wurde.

Datum und Ort der Ausstellung
Arcore, 9 April 2014

PegPerego S.p.A.
Via De Gasperi, 50
20862 Arcore (MB), ITALIEN

ES_Español

Declaración de conformidad

Denominación del producto
TATAMIA

Código de identificación del producto
IMTATA00-----
IMTATANA-----

Normativas de referencia (origen)
ASTM F 2088-08a
ASTM F 404-14
16 CFR 1501
16 CFR 1303
CPSIA 2008
EN71-3
Regulation (EC) No 1907/2006
(REACH)

Declaración de conformidad

PegPerego S.p.A. declara bajo su responsabilidad que el artículo en objeto ha sido sometido a pruebas de ensayo internas y ha sido homologado según las normativas vigentes en laboratorios exteriores e independientes.

Fecha y lugar de expedición
Arcore, 9 Abril 2014

PegPerego S.p.A.
Via De Gasperi, 50
20862 Arcore (MB), ITALIA

PEG PEREGO S.p.A.

VIA DE GASPERI 50 20862 ARCORE MB ITALIA
tel. 0039 039 60881 fax 0039 039 615869/616454

Servizio Post Vendita - After Sale:

tel. 0039 039 6088213 fax: 0039 039 3309992



PEG PEREGO U.S.A. Inc.

3625 INDEPENDENCE DRIVE FORT WAYNE INDIANA 46808

phone 260 482 8191 fax 260 484 2940

Call us toll free: 1 800 671 1701

PEG PEREGO CANADA Inc.

585 GRANITE COURT PICKERING ONTARIO CANADA L1W3K1

phone 905 839 3371 fax 905 839 9542

Call us toll free: 1 800 661 5050

www.pegperego.com

Tutti i diritti di proprietà intellettuale relativi ai contenuti di questo manuale d'istruzione appartengono a PEG PEREGO S.p.A. e sono tutelati dalle leggi vigenti.

All of the intellectual property rights for the contents of this instruction manual belong to PEG PEREGO S.p.A. and are protected by the laws in force.

tatamia



TATAMIA
FI0016011100
11/01/2016